



## Реле контроля нагрузки

### Контроль активной мощности в 1- и 3- фазных сетях

# G4BM480V12ADTL20

- Реле контроля мощности нагрузки серии GAMMA
- Цифровое управление (кнопками на лицевой панели)
- Многофункциональное
- Контроль температуры обмоток двигателя
- Функция защелки
- Определение отключенных потребителей I=0
- Может использоваться с частотными преобразователями (от 10 до 100Гц)
- Напряжение питания определяется модулем TR3 (12 - 500V AC)
- 2 перекидных контакта
- Ширина 45mm
- Промышленное исполнение



## Технические характеристики

### 1. Функции

Контроль активной мощности для 1- или 3-фазных нагрузок с настраиваемыми порогами срабатывания, настраиваемой задержкой START-UP, настраиваемой задержкой срабатывания, подключаемой функцией защелки и контролем температуры обмоток двигателя (до 6 РТС датчиков).

OVER	Контроль на превышение
OVER+I=0 ON	Контроль на превышение и определение отключенных потребителей (реле ВКЛ/ ВЫКЛ)
UNDER	Контроль на понижение
UNDER+I=0 ON	Контроль на понижение и определение отключенных потребителей (реле ВКЛ/ ВЫКЛ)
2MIN	Контроль минимума
2MIN+I=0 ON	Контроль минимума и определение отключенных потребителей (реле ВКЛ/ВЫКЛ)
2MAX	Контроль максимума
2MAX+I=0 ON	Контроль максимума и определение отключенных потребителей (реле ВКЛ/ВЫКЛ)
WIN	Контроль в окне между MIN и MAX
WIN+I=0 ON	Контроль в окне между MIN and MAX и определение отключенных потребителей
MAX/MIN	Контроль максимума и минимума
MAX/MIN+I=0 ON	Контроль максимума и минимума и определение отключенных потребителей

### 2. Задержки времени

	Настраиваемый диапазон	
Задержка START-UP (t2):	0s	100s
Задержка срабатывания (Del_A / Del_B):	0,1s	50s

### 3. Индикация

Спецификация дисплея - Смотреть дополнительный лист!

### 4. Механическое исполнение

Самозатухающий пластиковый корпус, IP рейтинг IP40  
 Монтаж на DIN-рейку TS 35 в соответствии с EN 60715  
 Позиция при монтаже: любая  
 Ударопрочные клеммы в соответствии с VBG 4 (требуется PZ1),  
 IP рейтинг IP20

Момент затяжки: макс. 1Nm

Размеры клемм:

1 x 0.5 - 2.5mm <sup>2</sup>	для много-/одножильного кабеля
1 x 4mm <sup>2</sup>	для одножильного кабеля
2 x 0.5 - 1.5mm <sup>2</sup>	для много-/одножильного кабеля
2 x 2.5mm <sup>2</sup>	для гибкого одножильного кабеля

### 5. Цепь питания

Напряжение питания: 12 - 500V AC  
 клеммы A1-A2 (гальванически развязаны) определяется модулем TR3

Допустимое отклонение: согласно спецификации на модуль TR3  
 Номинальная частота: согласно спецификации на модуль TR3

Номинальное потребление: 3.5VA (3W)

Продолжительность работы:	100%
Время сброса:	500ms
Пульсации и шум:	-
напряжение отпускания:	>30% от напряжения питания
Категория перенапряжения:	III (в соответствии с IEC 60664-1)
Ном. импульсное напряжение:	4kV

### 6. Выходная цепь

2 сухих перекидных контакта	
Номинальное напряжение:	250V AC
Переключающая способность:	750VA (3A / 250V AC)
если расстояние между устройствами меньше 5mm!	
Переключающая способность:	1250VA (5A / 250V AC)
Если расстояние между устройствами больше 5mm!	
Предохранитель:	5A быстрого действия
Механическая долговечность:	20 x 10 <sup>6</sup> операций
Электрическая долговечность:	2 x 10 <sup>5</sup> операций
	при 1000VA резистивной нагрузке
Частота переключений:	max. 60/min при 100VA резистивной нагрузке
	max. 6/min при 1000VA резистивной нагрузке
	(в соответствии с IEC 60947-5-1)
Категория перенапряжения:	III (в соответствии с IEC 60664-1)
Ном. импульсное напряжение:	4kV

### 7. Цепь измерения

Диапазон измерения:	2.5kW и 10kW
Форма волны	
AC Sinus:	10 - 400Hz
Взвешенный по синусу ШИМ:	10 - 100Hz
Измеряемое входное напряжение:	клеммы L1-L2-L3
1-фазная нагрузка	48 - 480V AC
3-фазная нагрузка	3~ 48 - 480/277V
Перегрузочная способность:	
1-фазная нагрузка	550V AC
3-фазная нагрузка	3~ 550/318V
Входное сопротивление:	1.25MΩ
Измеряемый входной ток:	клеммы i-k
Диапазон 2.5kW:	0.15 - 6A
Диапазон 10kW:	0.3 - 12A
	(для I>8A расстояние >5mm)
Перегрузочная способность:	12A длительно
Входное сопротивление:	<10mΩ
Коэффициент трансформации:	1-100
Диапазоны переключения Th:	
Диапазон измерения 2.5kW:	120W - 2490W
Диапазон измерения 10kW:	480W - 9960W
Гистерезис:	фиксированный 5% или настраиваемый
Контроль температуры θ:	
Клеммы:	T1-T2
Начальное сопротивление:	<1.5kΩ
Реле в рабочем положении при:	≥3.6kΩ
Реле в выключенном положении при:	≤1.8k
Обнаружение обрыва (K3 в цепи термисторов):	нет
Измерительное напряжение T1-T2:	≤7.5V при R ≤4.0kΩ
	(в соответствии с EN 60947-8)

## Технические характеристики

Категория перенапряжения: III (в соответствии с IEC 60664-1)  
 Ном. импульсное напряжение: 4kV

### Важно:

Если не требуется контроль температуры, необходимо установить перемычку между T1-T2!

### 8. Управляющий контакт Y (эквипотенциальный с измерительной цепью)

Функция: Защелка  
 Клеммы: Перемычка Y1-Y2  
 Нагружаемость: нет  
 Длина проводников Y1-Y2: max. 10m (витая пара)  
 Длина управляющего импульса: -  
 Сброс: нормально замкнутый контакт во входной цепи  
 нормально замкнутый контакт в перемычке Y1-Y2

### 9. Погрешность

Базовая погрешность:  $\pm 2\%$  от верхнего значения диапазона  
 Базовая погрешность Ieff:  $\pm 2\%$  от верхнего значения диапазона  
 Влияние частоты:  $\pm 0,025\% / \text{Hz}$   
 Погрешность настройки: -  
 Погрешность повторения:  $\pm 2\%$   
 Влияние напряжения: -  
 Влияние температуры:  $\leq 0,02\% / ^\circ\text{C}$

### 10. Условия эксплуатации

Рабочая температура: -25 - +55°C (в соотв. с IEC 60068-1)  
 -25 - +40°C (в соотв. с UL 508)  
 Температура хранения: -25 - +70°C  
 Температура транспортировки: -25 - +70°C  
 Относительная влажность: 15% to 85%  
 (в соответствии с IEC 60721-3-3 класс 3K3)  
 Класс грязезащиты: 3 (в соответствии с IEC 60664-1)  
 Виброустойчивость: 10 - 55Hz 0.35mm  
 (в соответствии с IEC 60068-2-6)  
 Ударопрочность: 15g 11ms  
 (в соответствии с IEC 60068-2-27)

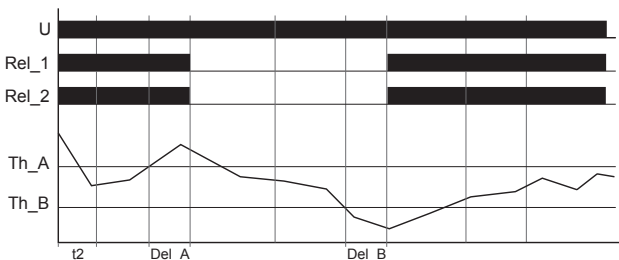
## Принцип действия

Когда напряжение питания U подано, контакты выходных реле Rel\_1 и Rel\_2 в замкнутом состоянии (состояние выходного реле 11) и начинается отсчет времени задержки START-UP (t2). В течение этого периода, изменение активной мощности не оказывает влияния на выходы реле Rel\_1 and Rel\_2 (состояние выходного реле 11).

### Контроль перегрузки (OVER)

Установленный порог Th\_A должен быть больше, чем установленный порог Th\_B.

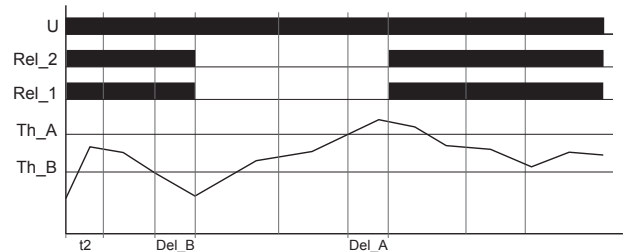
Когда измеряемая активная мощность превышает значение порога Th\_A, начинается отсчет задержки срабатывания (Del\_A). После окончания отсчета, выходы реле Rel\_1 и Rel\_2 переключаются в положение ВЫКЛ (состояние выходного реле 00). Как только значение активной мощности упадет ниже значения Th\_B, начнется отсчет времени задержки срабатывания (Del\_B). После окончания отсчета, выходы реле Rel\_1 и Rel\_2 снова переключаются в положение ВКЛ (состояние выходного реле 11).



### Контроль снижения нагрузки (UNDER)

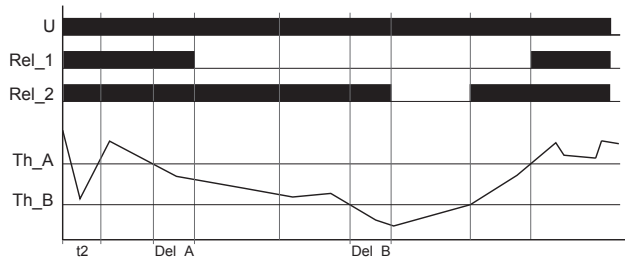
Значение порога срабатывания Th\_A должно быть больше значения порога Th\_B.

Когда значение активной мощности становится ниже значения порога Th\_B, начинается отсчет задержки срабатывания (Del\_B). После завершения отсчета, выходы реле Rel\_1 и Rel\_2 переключаются в положение ВЫКЛ. (состояние выходного реле 00). Как только активная мощность превысит значения порога Th\_A, начнется отсчет задержки срабатывания (Del\_A). По окончании отсчета, выходные реле Rel\_1 и Rel\_2 снова переключаются в положение ВКЛ. (состояние выходного реле 11).



### Двухуровневый контроль на понижение (2MIN)

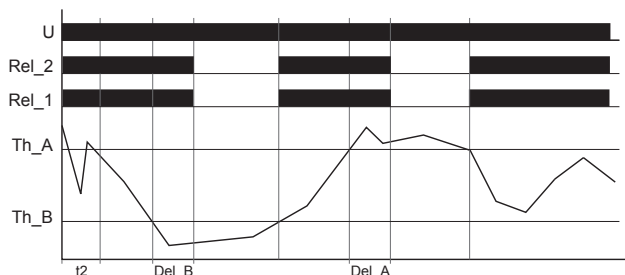
Значение порога Th\_A должно быть больше значения порога Th\_B. Когда значение активной мощности станет меньше значения Th\_A, начнется отсчет задержки срабатывания (Del\_A). После окончания отсчета, выход реле Rel\_1 переключится в положение ВЫКЛ (состояние выходного реле 01). Когда значение активной мощности станет меньше значения Th\_B, начнется отсчет задержки срабатывания (Del\_B). После окончания отсчета, выход реле Rel\_2 переключится в положение ВЫКЛ (состояние выходного реле 00). Как только измеряемая активная мощность превысит соответствующий порог (Th\_A или Th\_B), выходы реле Rel\_1 или Rel\_2 переключаются в положение ВКЛ (состояние выходного реле 01 или 11).



### Контроль в окне (WIN)

Порог срабатывания Th\_A должен быть больше, чем порог Th\_B.

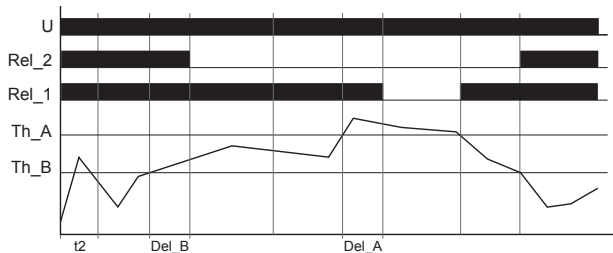
Когда активная мощность станет ниже значения Th\_B, начнется отсчет задержки срабатывания (Del\_B). После окончания отсчета, выходы реле Rel\_1 и Rel\_2 переключаются в положение ВЫКЛ (состояние выходного реле 00). Как только активная мощность превысит значение Th\_B, выходы реле Rel\_1 и Rel\_2 переключаются в положение ВКЛ (состояние выходного реле 11). Когда активная мощность превысит значение Th\_A, начнется отсчет задержки срабатывания (Del\_A). После окончания отсчета, выходы реле Rel\_1 и Rel\_2 переключаются в положение ВЫКЛ (состояние выходного реле 00). Как только активная мощность станет меньше значения Th\_A, выходы реле Rel\_1 и Rel\_2 снова переключаются в положение ВКЛ.



## Принцип действия

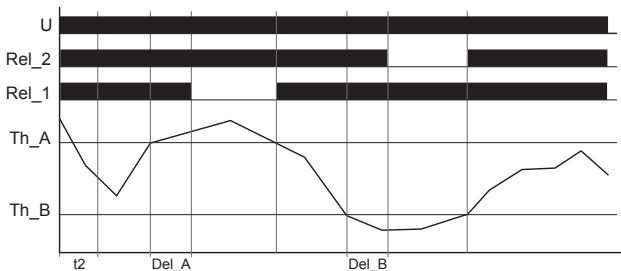
### Двухуровневый контроль на превышение (2MAX)

Значение порога Th\_A должно быть больше значения порога Th\_B. Когда значение активной мощности превысит значение Th\_B, начнется отсчет задержки срабатывания (Del\_B). После окончания отсчета, выход реле Rel\_2 переключится в положение ВЫКЛ (состояние выходного реле 10). Когда значение активной мощности превысит значение Th\_A, начнется отсчет задержки срабатывания (Del\_A). После окончания отсчета, выход реле Rel\_1 переключится в положение ВЫКЛ (состояние выходного реле 00). Как только измеряемая активная мощность станет меньше соответствующего порога (Th\_A или Th\_B), выходы реле Rel\_1 или Rel\_2 переключатся в положение ВКЛ (состояние выходного реле 01 или 11).



### Контроль максимума и минимума (MIN/MAX)

Значение порога Th\_A должно быть больше значения порога Th\_B. Когда значение активной мощности превысит значение Th\_A, начнется отсчет задержки срабатывания (Del\_A). После окончания отсчета, выход реле Rel\_1 переключится в положение ВЫКЛ (состояние выходного реле 01). Как только измеряемая активная мощность станет меньше порога Th\_A, выход реле Rel\_1 переключится в положение ВКЛ (состояние выходного реле 11). Когда значение активной мощности станет меньше значения Th\_B, начнется отсчет задержки срабатывания (Del\_B). После окончания отсчета, выход реле Rel\_2 переключится в положение ВЫКЛ (состояние выходного реле 10). Как только измеряемая активная мощность превысит порог Th\_B, выход реле Rel\_2 переключится в положение ВКЛ (состояние выходного или 11).



### Функция защелки

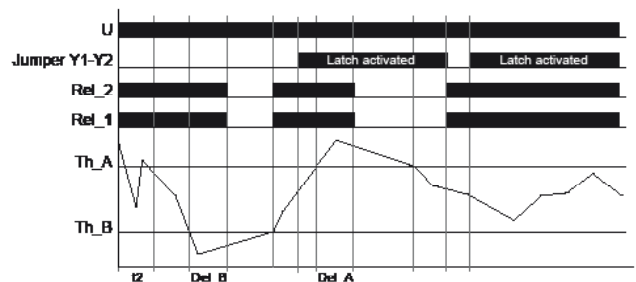
Функция защелки может быть включена посредством перемычки между клеммами Y1 и Y2 или на дисплее (Latch on). Если функция защелки включена и зафиксирован сбой, ошибка может быть сброшена размыканием нормально-замкнутого контакта (Y1-Y2) или одновременным нажатием кнопок „plus“ и „minus“ (+ & -). После сброса ошибки, выходы реле Rel\_1 и Rel\_2 займут свои позиции в соответствии с выбранной функцией и значением измеряемой активной мощности.

Устройство может быть сброшено снятием напряжения питания. После подачи напряжения выходы реле Rel\_1 и Rel\_2 переключатся в положение ВКЛ и начнется новый цикл измерения, начиная с отсчета задержки START-UP (t2).

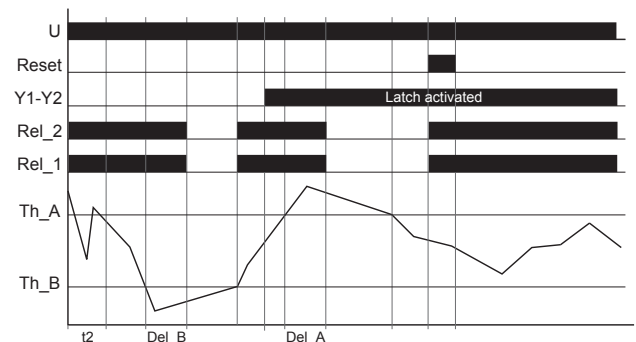
#### Важно:

Функция защелки остается активной несмотря на обнаружение отключенных потребителей I=0!

Пример: Функция контроля в окне (WIN) - Сброс функции защелки посредством размыкания нормально-замкнутого контакта между (Y1-Y2)



Пример: Функция контроля в окне (WIN) - Сброс функции защелки посредством одновременного нажатия на кнопки „plus“ и „minus“ (+ & -)



### Контроль температуры обмоток двигателя 9

Если напряжение питания U подано и суммарное сопротивление РТС-цепи меньше 3.6kΩ (стандартная температура двигателя), выход реле Rel\_2 переключается в позицию ВКЛ, если не обнаружено других сбоев!

Когда суммарное сопротивление РТС-цепи превысит 3.6kΩ (по крайней мере 1 из РТС резисторов нагрелся до температуры отключения), выходное реле Rel\_2 переключится в положение ВЫКЛ и на экране будет высвечено сообщение об ошибке по температуре двигателя 9. Выходное реле Rel\_2 переключится в положение ВКЛ снова когда суммарная температура РТС-цепи снизится до 1.8kΩ. Если активирована функция защелки, ошибка должна быть сброшена путем размыкания перемычки (Y1-Y2) или одновременного нажатия кнопок „plus“ и „minus“.

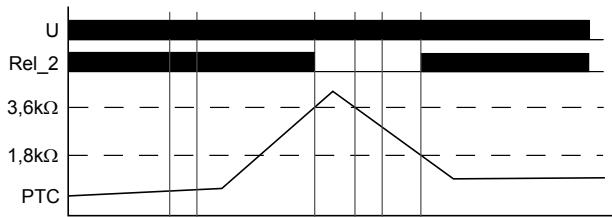
#### Важно:

Выходное реле Rel\_2 снова переключится в положение ВКЛ, только если нет аварийных состояний по другим контролируемым параметрам!

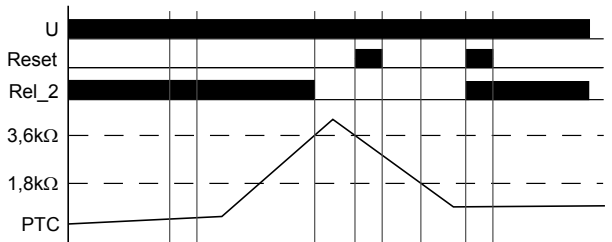
Когда контроль температуры не требуется, должна быть установлена перемычка между клеммами T1-T2!

## Принцип действия

Контроль температуры без функции защелки



Контроль температуры с включенной функцией защелки



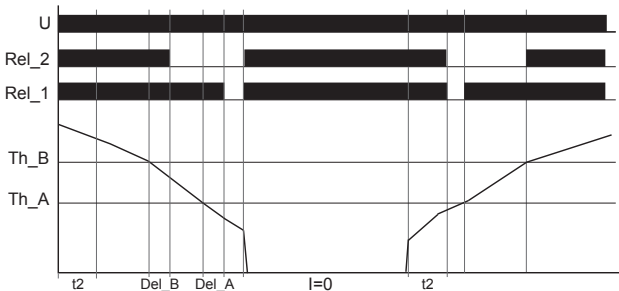
### Определение отключенных потребителей (I=0)

Когда включена функция определения отключенных потребителей (I=0), состояние реле может свободно выбираться в зависимости от функции.

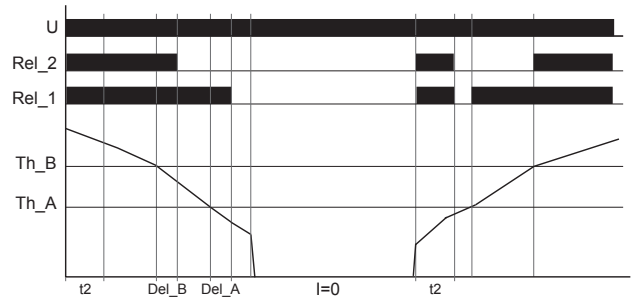
Когда ток между клеммами i и k не течет, выходы реле Rel\_1 и Rel\_2 остаются в положении заданном пользователем.

Когда ток возобновляется, цикл измерения начинается заново, начиная с задержки START-UP (t2).

Пример: I=0 с 2-уровневым контролем на понижение (2MIN+I=0 ON)  
Нормальные положения выходов реле: Rel\_1 и Rel\_2 ВКЛ.

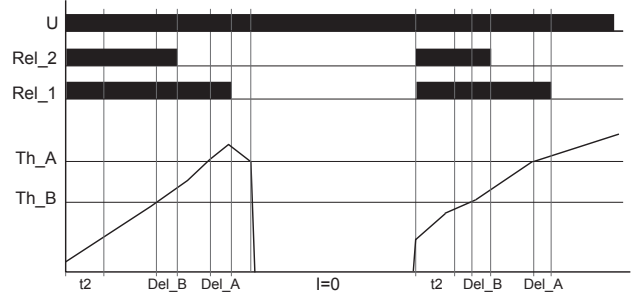


Пример: I=0 с 2-уровневым контролем на понижение (2MIN+I=0 ON)  
Инверсные положения выходов реле: Rel\_1 и Rel\_2 ВЫКЛ.



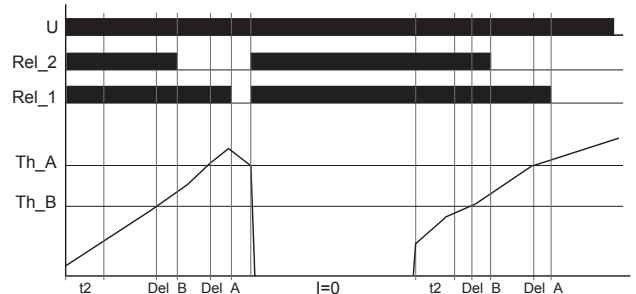
Пример:

I=0 с 2-уровневым контролем на превышение (2MAX+I=0 ON)  
Нормальные положения выходов реле: Rel\_1 и Rel\_2 ВЫКЛ.



Пример:

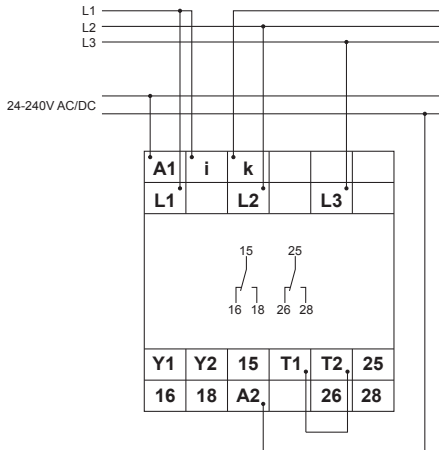
I=0 с 2-уровневым контролем на превышение (2MAX+I=0 ON)  
Инверсные положения выходов реле: Rel\_1 и Rel\_2 ВКЛ.



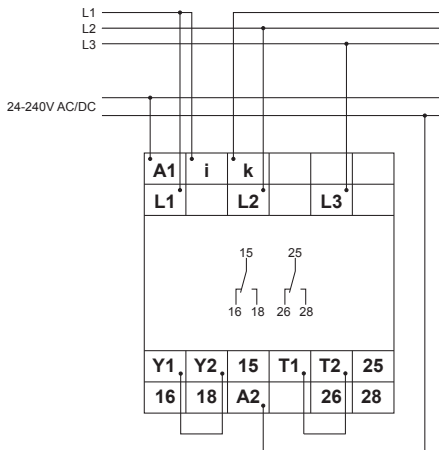
# G4BM480V12ADTL20

## Подключение

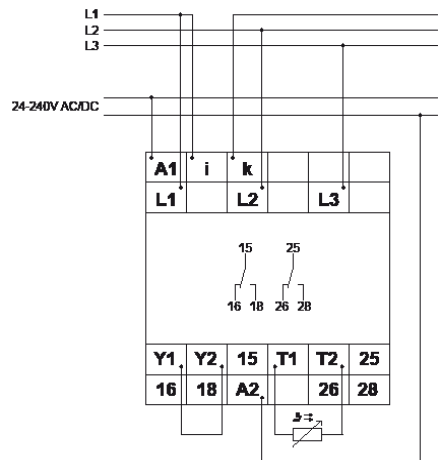
Трёхфазное подключение без функции защелки  $I_N < 12A$



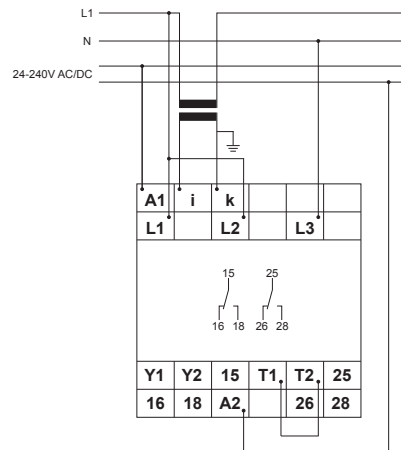
Трёхфазное подключение с функцией защелки  $I_N < 12A$



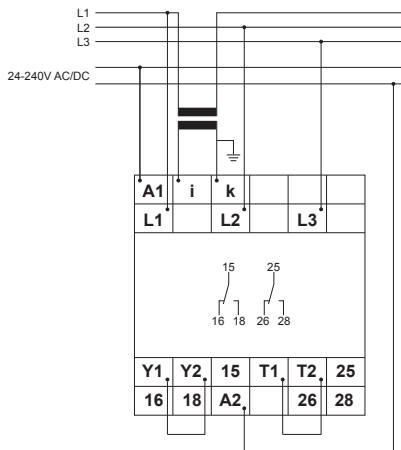
3-фазное подключение с функцией защелки и подключением датчика контроля температуры  $I_N < 12A$



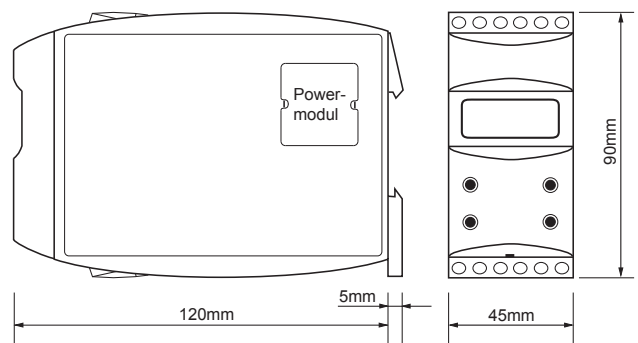
Однофазное подключение без функции защелки, но с трансформатором тока  $I_N > 12A$



3-х фазное подключение с функцией защелки и трансформатором тока  $I_N > 12A$



## Габариты



RELEASE 2010/08

Subject to alterations and errors

