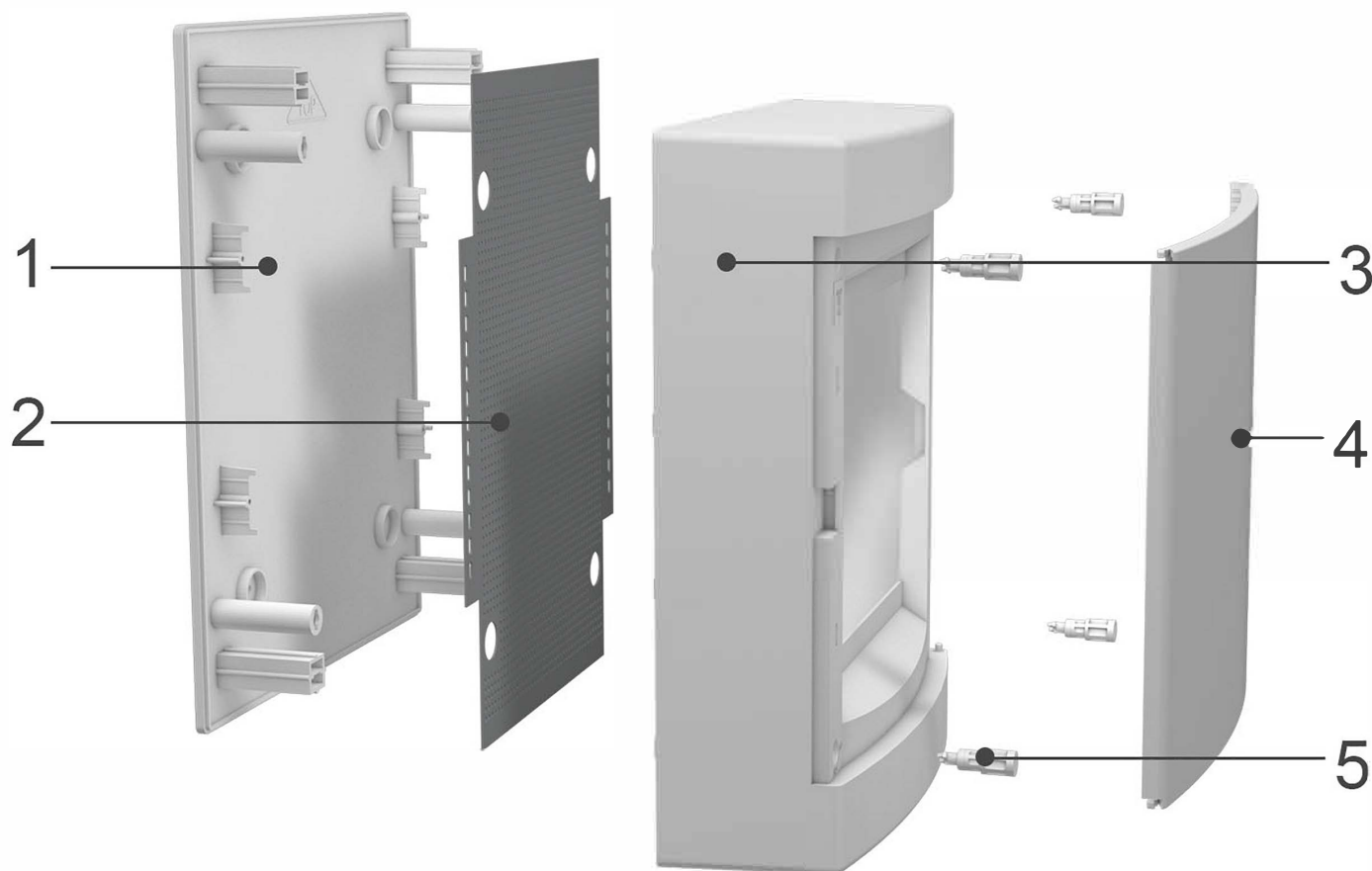


# Щит для IT-оборудования серии С, IP40 навесной

С появлением новых технологий растет спрос на распределительные щиты для размещения мультимедийного оборудования. Мы адаптировали наши стандартные продукты под нужды требовательных пользователей.



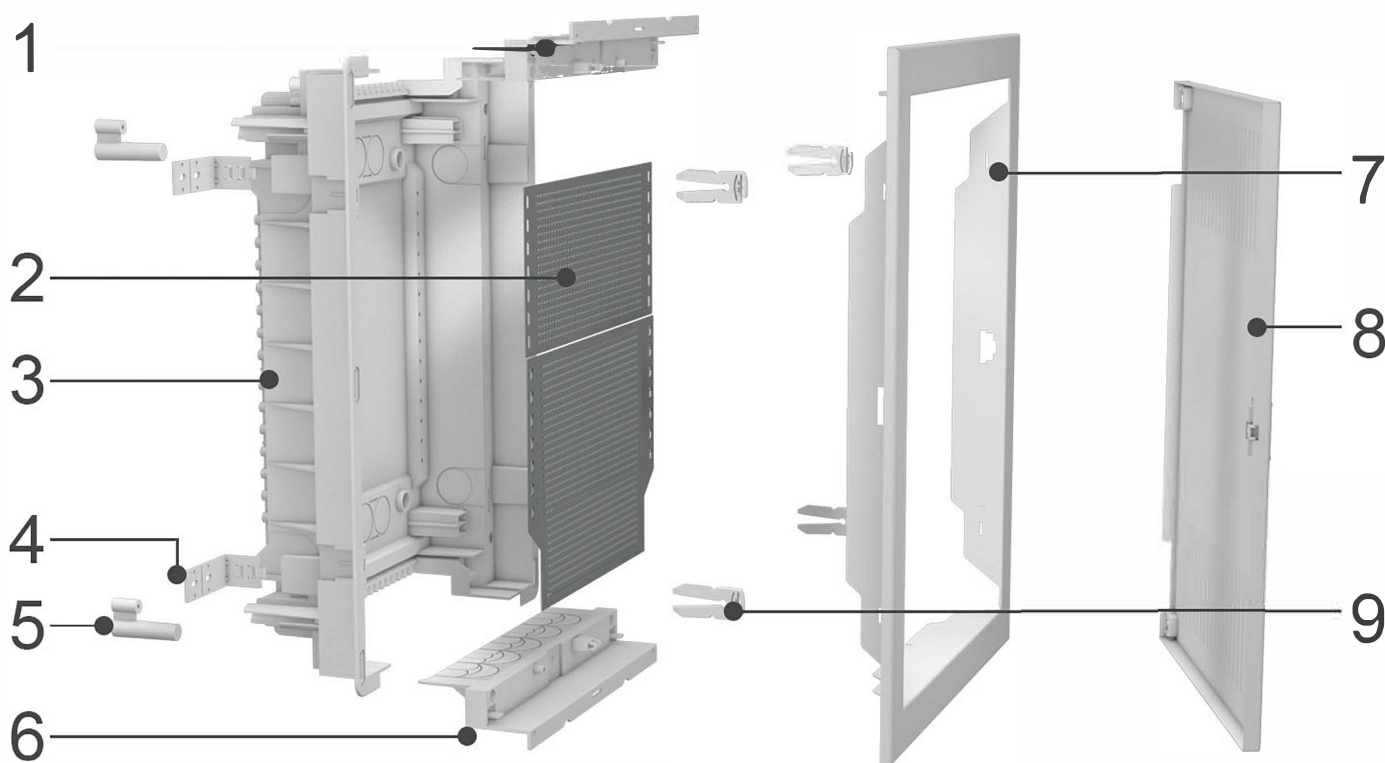
- 1 Основание
- 2 Монтажная плата
- 3 Передняя рамка
- 4 Дверь
- 5 Пластиковые винты

Материал основания: ABS, цвет: RAL 9003  
Испытание нагретой проволокой: 650 °C  
Материал двери: ABS, цвет: белый  
Держатель шины: самозатухающий материал  
Испытание нагретой проволокой: 960 °C  
Температура: -25 °C / +60 °C  
Номинальное напряжение: AC 400 В  
Не содержит галогенов: ДА

# Щит для IT-оборудования серии E и F, IP30 встраиваемый

Щиты для электроснабжения и мультимедийного оборудования - простые в использовании, функциональные и аккуратные. Встраиваемые распределительные щиты для IT-оборудования полностью оснащены всеми необходимыми принадлежностями, не занимают много места, зрительно выделяются и совместно с нашими стандартными щитами для электрооборудования обеспечивают удобное, простое и уникальное решение.

Благодаря специальным горизонтальным разъемам СВН и вертикальным разъемам СВV щиты могут располагаться для подключения как на одной высоте, так и один над другим в зависимости от потребностей пользователей и особенностей объекта.

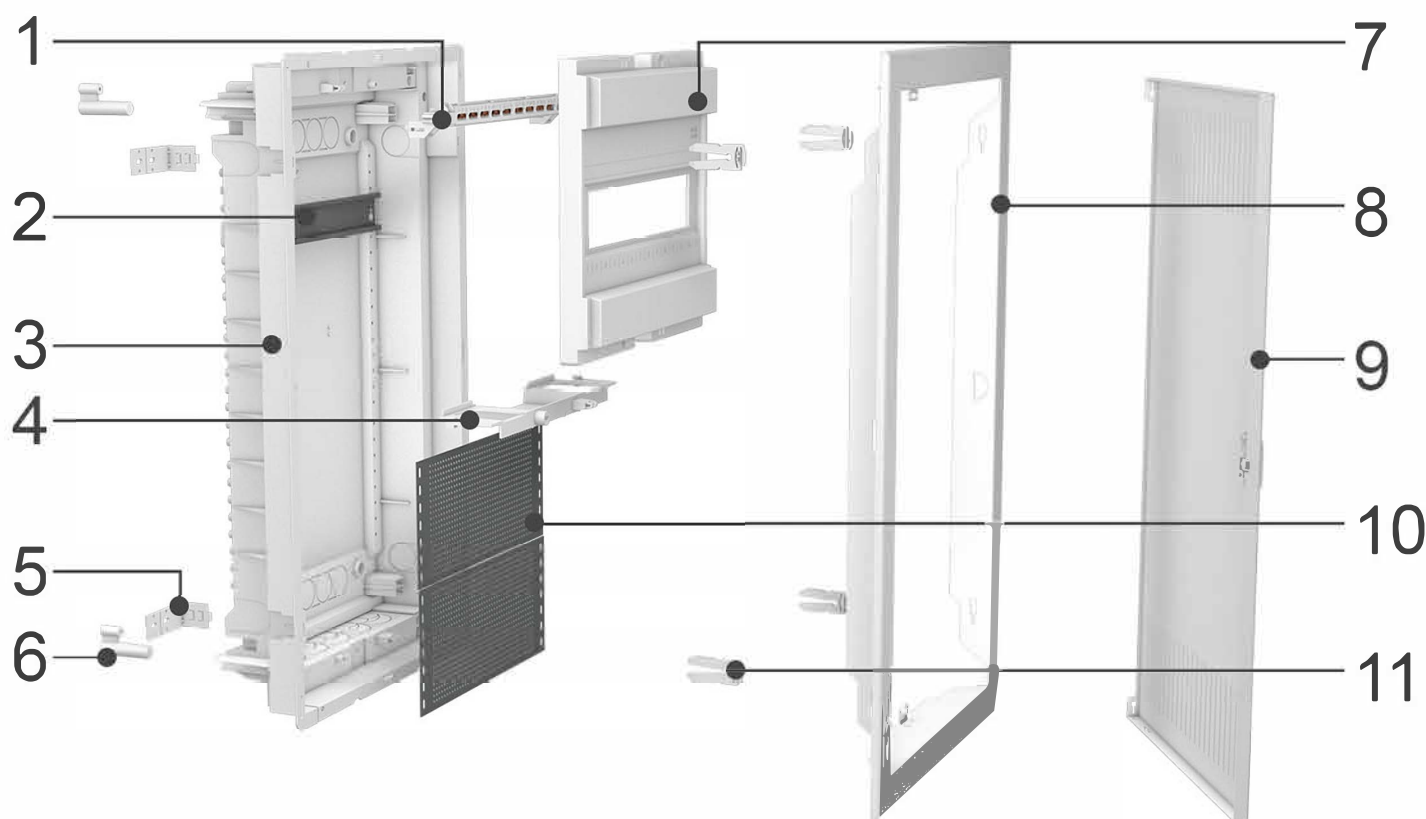


- 1 Съемная деталь
- 2 Монтажная плата
- 3 Основание
- 4 Крепеж на стандартную (кирпичную) стену
- 5 Крепеж на пустотную стену (KNAUF)
- 6 Съемная деталь
- 7 Рамка
- 8 Дверь
- 9 Пластиковые винты крепления передней рамки на основание

Материал основания: ABS, цвет: RAL 9003  
Испытание нагретой проволокой: 650 °C / 850 °C  
Материал двери: МЕТАЛЛ, цвет: белый  
Держатель шины: самозатухающий материал  
Испытание нагретой проволокой: 960 °C  
Температура: -25 °C / +60 °C  
Номинальное напряжение: AC 400 В  
Не содержит галогенов: ДА

# Щит комбинированный распределительный и для IT- оборудования серии COMBO IP30 встраиваемый

Щиты распределительные встраиваемые серии COMBO позволяют разместить всё электро- и IT-оборудование в едином корпусе. Существует 6 различных моделей щитов, начиная с 3-рядного щита, который имеет 1 ряд для модульного оборудования и 2 монтажные платы для IT-оборудования, и заканчивая 5-рядным щитом, который имеет 3 ряда для модульного оборудования и 2 ряда, полностью охватываемых монтажной платой для IT-оборудования. Это решение экономит место и дает больше удобства размещения.



- 1 Изолированная шина
- 2 DIN-рейка
- 3 Основание
- 4 Панель со встроенной розеткой
- 5 Крепеж на стандартную (кирпичную) стену
- 6 Крепеж на пустотную стену (KNAUF)
- 7 Передняя рамка
- 8 Рамка
- 9 Дверь
- 10 Монтажная плата
- 11 Пластиковые винты крепления рамки на основание

Материал основания: ABS, цвет: RAL 9003  
Испытание нагретой проволокой: 650 °C / 850 °C  
Материал двери: МЕТАЛЛ, цвет: прозрачный или  
белый

Держатель шины: самозатухающий материал  
Испытание нагретой проволокой: 960 °C  
Температура: -25 °C / +60 °C  
Номинальное напряжение: AC 400 В  
Не содержит галогенов: ДА

# Щиты для IT-оборудования серии IT C



## N24CW IT

Тип:	Габариты:
IP 40  In 63A	361 x 287 x 112



## N36CW IT

Тип:	Габариты:
IP 40  In 63A	485 x 287 x 112



## N48CW IT

Тип:	Габариты:
IP 40  In 63A	653 x 287 x 112



## N2x18CW IT

Тип:	Габариты:
IP 40  In 63A	361 x 396 x 112



## N3x18CW IT

Тип:	Габариты:
IP 40  In 63A	526 x 396 x 112.

\*Изображения носят иллюстративный характер

# Щиты для IT-оборудования серии IT E



## U24E IT

Тип:  
IP 30 ⊕ In 63A

Габариты:  
442 x 346 x 92



## U36E IT

Тип:  
IP 30 ⊕ In 63A

Габариты:  
592 x 346 x 92



## U48E IT

Тип:  
IP 30 ⊕ In 63A

Габариты:  
717 x 346 x 92



## U60E IT

Тип:  
IP 30 ⊕ In 63A

Габариты:  
346 x 842 x 92

# Щиты для IT-оборудования серии **IT F**



**U24F IT**

Тип:  
**IP 40**  **In 63A**

Габариты:  
**442 x 346 x 92**



**U36F IT**

Тип:  
**IP 40**  **In 63A**

Габариты:  
**592 x 346 x 92**

# Щиты серии COMBO




## U36 3/1 E

Тип: <b>IP 30</b>  <b>In 63A</b>	Габариты: <b>592 x 346 x 92</b>	Количество модулей: <b>12+2</b>	Кол-во шин PE/N: <b>2 x 10</b>
--	------------------------------------	------------------------------------	-----------------------------------



## U48 4/1 E

Тип: <b>IP 30</b>  <b>In 63A</b>	Габариты: <b>717 x 346 x 92</b>	Количество модулей: <b>12+2</b>	Кол-во шин PE/N: <b>2 x 10</b>
---	------------------------------------	------------------------------------	-----------------------------------



## U48 4/2 E

Тип: <b>IP 30</b>  <b>In 63A</b>	Габариты: <b>717 x 346 x 92</b>	Количество модулей: <b>24+4</b>	Кол-во шин PE/N: <b>2 x 13</b>
--	------------------------------------	------------------------------------	-----------------------------------

# Щиты серии COMBO



## U60 5/1 E

Тип: <b>IP 30</b>  In 63A	Габариты: <b>842 x 346 x 92</b>	Количество модулей: <b>12+2</b>	Кол-во шин PE/N: <b>2 x 10</b>
---	------------------------------------	------------------------------------	-----------------------------------




## U60 5/2 E

Тип: <b>IP 30</b>  In 63A	Габариты: <b>842 x 346 x 92</b>	Количество модулей: <b>24+4</b>	Кол-во шин PE/N: <b>2 x 13</b>
---	------------------------------------	------------------------------------	-----------------------------------



## U60 5/3 E

Тип: <b>IP 30</b>  In 63A	Габариты: <b>842 x 346 x 92</b>	Количество модулей: <b>36+6</b>	Кол-во шин PE/N: <b>2 x 15</b>
---	------------------------------------	------------------------------------	-----------------------------------



# Принадлежности



**ЗАГЛУШКА ДЛЯ ПУСТЫХ МЕСТ, PP**

*\*стандартные принадлежности серии COMBO*



**СТАНДАРТНАЯ ИЗОЛИРОВАННАЯ ШИНА, IS30**

*\*стандартные принадлежности серии COMBO*



**ДВОЙНАЯ ИЗОЛИРОВАННАЯ ШИНА, IS60**

*\*стандартные принадлежности серии COMBO*



**ИЗОЛИРОВАННАЯ ШИНА  
АВСТРАЛИЙСКОГО СТАНДАРТА, IS30 AU**

*\*стандартные принадлежности серии COMBO*



**ИЗОЛИРОВАННАЯ БЕЗВИНТОВАЯ ШИНА, IS 3/14 PE/N**

*\*стандартные принадлежности серии COMBO*



**ЗАМОК С КЛЮЧОМ, LOCK E/F**

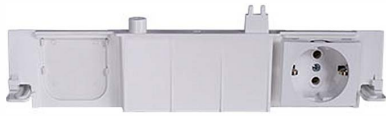
*\*дополнительные принадлежности*



**ЗАМОК С КЛЮЧОМ, LOCK C**

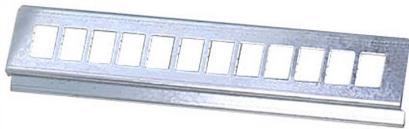
*\*дополнительные принадлежности*

# Принадлежности



**ПАНЕЛЬ СО ВСТРОЕННОЙ РОЗЕТКОЙ, PWS**

*\*стандартные принадлежности серии COMBO*



**ПАТЧ-ПАНЕЛЬ, PP10**

*\*дополнительные принадлежности*



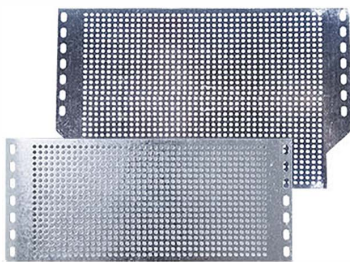
**ДЕРЖАТЕЛЬ WIFI-МАРШРУТИЗАТОРА, NWF**

*\*дополнительные принадлежности*



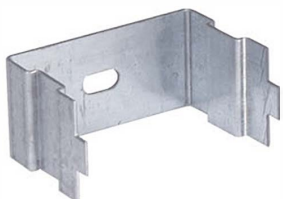
**ДВОЙНАЯ РОЗЕТКА, DS 16-250**

*\*дополнительные принадлежности*



**МОНТАЖНАЯ ПЛАТА**

*\*стандартные принадлежности*



**СКОБА КРЕПЕЖНАЯ - ГОРИЗОНТАЛЬНАЯ, СВ-Н**

*\*дополнительные принадлежности*



**СКОБА КРЕПЕЖНАЯ - ВЕРТИКАЛЬНАЯ, СВ-В**

*\*дополнительные принадлежности*