

1. НАЗНАЧЕНИЕ

Реле контроля пуска (повторного включения) электродвигателя РКП-ПВЭД-380 с микропроцессорным управлением, далее именуемый – модуль РКП-ПВЭД-380, предназначен для осуществления повторного пуска асинхронных электродвигателей (автоматического восстановления работы электродвигателей) после кратковременного, не более 4,5 с перерыва электроснабжения в промышленных установках (компрессоры, насосы, вентиляторы и т.п.) сети 0,4 кВ.

2. ТЕХНИЧЕСКИЕ ХАРАКТЕРИСТИКИ

Напряжение питания	В, Гц	220±20%; 50
Рабочее напряжение сети	В, Гц	220/380; 50
Время контроля пропадания сетевого напряжения (дискретно с шагом 0,5с), tпр.	с	0,5÷4,5
Время задержки включения контактора (пускателя), tз.	с	0÷99
Коммутируемый ток контакта (AC1 250 В)	А	5
Длительность импульса включения	с	1,0
Потребляемая мощность, не более	Вт	3
Габаритные размеры	мм	71 x 90 x 60
Масса, не более	кг	0,25
Диапазон рабочих температур (без конденсата)	°С	-25 ... +45

Класс защиты – 2, ЭМС - по ГОСТ Р 51318.14.1-99.

3. КОНСТРУКЦИЯ СИСТЕМЫ

3.1. Модуль РКП-ПВЭД-380 выполнен в корпусе для установки на DIN-рейку.

3.1.1. На лицевой панели блока находятся:

- светодиодные индикаторы «СЕТЬ» (зеленый) и «РЕЖИМ» (трехцветный – зеленый/оранжевый/красный);

- переключатели выбора временных задержек, «tпр» - временной интервал пропадания сети, «tз» «x1» и «x10» - время задержки включения контактора при восстановлении сети.

3.1.2. В верхней и нижней частях блока находятся винтовые клеммники для подключения блока к контролируемой сети, цепям сигнализации и исполнительным устройствам.

4. ПОДГОТОВКА К ЭКСПЛУАТАЦИИ

4.1. Установить модуль РКП-ПВЭД-380 в электрощите на DIN-рейку.

4.2. Произвести подключение согласно маркировке:

- L1, N(L2) – питание модуля от контролируемой сети;

- 11-14 – нормально разомкнутый контакт реле Р1 для подключения цепей управления силовым контактором(пускателем).

4.3. Сечение подключаемых проводов 0,5...1,5 мм. кв.

4.4. Установить переключатели временных задержек в нужное положение. При установке нескольких модулей РКП-ПВЭД-380 интервалы временных задержек повторного пуска электродвигателей установить с небольшим сдвигом для обеспечения облегченного режима работы силовой сети.

ПОДКЛЮЧЕНИЕ ПРОИЗВОДИТЬ ПРИ ОБЕСТОЧЕННОЙ СЕТИ!

Запрещается: вскрывать блок, находящийся под напряжением питающей сети.

5. ЭКСПЛУАТАЦИЯ

5.1. При подаче напряжения включится светодиод «СЕТЬ», модуль РКП-ПВЭД-380 готов к работе.

5.1.1. В штатном режиме включение/выключение контактора(пускателя) производится кнопками «ПУСК»/«СТОП», при этом на модуле включается светодиод «РЕЖИМ» (зеленый)*, что свидетельствует о готовности функции автоматического повторного включения. При выключении контактора(пускателя) кнопкой «СТОП», автоматическое повторное включение модулем РКП-ПВЭД-380 не производится. Если контактор не подключен, то включается светодиод «РЕЖИМ» (красный).

5.1.2. При кратковременном пропадании напряжения светодиод «РЕЖИМ» выключится а светодиод «СЕТЬ» начнет мигать с частотой 0,5 сек сигнализируя о том, что начался обратный отсчет временной задержки «tпр», после нормализации напряжения включится светодиод «СЕТЬ», а светодиод «РЕЖИМ» (зеленый)начнет мигать с частотой 1,0 сек сигнализируя о том, что начался обратный отсчет временной задержки «tзадержки». После отсчета заданного значения временной задержки включится светодиод «РЕЖИМ» (оранжевый) и внутреннее реле, управляющее работой контактора (пускателя). Через 1 с внутреннее реле отключится и включится светодиод «РЕЖИМ» (зеленый).

5.1.3. При временном интервале пропадания напряжения (провала) больше заданного значения, выключатся светодиодные индикаторы «СЕТЬ» и «РЕЖИМ». При нормализации напряжения работа модуля по п/п 5.1.1.

* «РЕЖИМ» (зеленый) гаснет при отпуске кнопки СТОП.

6. ТРАНСПОРТИРОВАНИЕ И ХРАНЕНИЕ

Условия транспортирования модуля РКП-ПВЭД-380 – 3 (ЖЗ) по ГОСТ 15150-69 любым видом транспорта при обеспечении защиты от механических повреждений и атмосферных осадков. Условия хранения - 1 (Л) по ГОСТ 15150-69.

7. ГАРАНТИЙНЫЕ ОБЯЗАТЕЛЬСТВА

Предприятие-изготовитель гарантирует нормальную работу изделия **при соблюдении условий эксплуатации, транспортирования и хранения** в течение гарантийного срока.

Гарантийный срок эксплуатации - 24 месяца со дня продажи. При отсутствии в паспорте даты продажи и штампа гарантийный срок исчисляется от даты изготовления.

Дата изготовления: _____ Номер изделия: _____

Дата продажи: _____

ГАРАНТИЙНЫЕ ТАЛОНЫ (без печати недействительны)

ГАРАНТИЙНЫЙ ТАЛОН N 1	ГАРАНТИЙНЫЙ ТАЛОН N 2
Дата изготовления _____	Дата изготовления _____
Дата продажи _____	Дата продажи _____
Характер неисправности _____	Характер неисправности _____
_____	_____
Отметки об устранении _____	Отметки об устранении _____
Дата _____	Дата _____
Подпись _____	Подпись _____

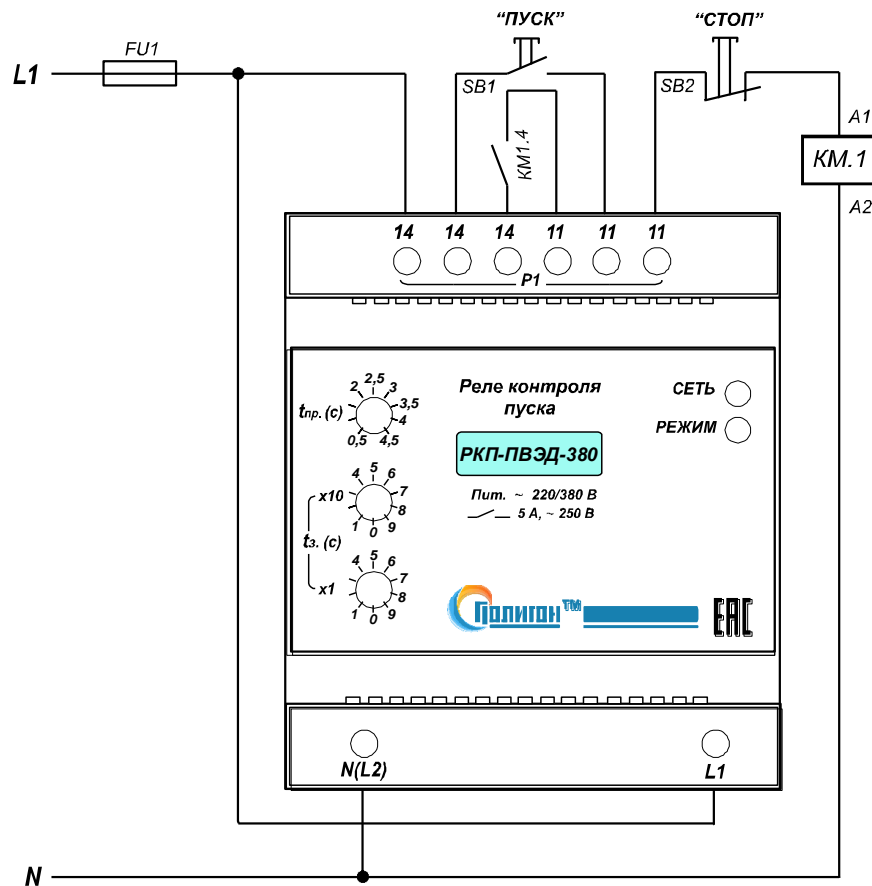


Рис.1. Пример подключения модуля РКП-ПВЭД-380.

Предприятие производит:

- сетевые фильтры от 2.2 до 250 кВА;
- стабилизаторы напряжения от 0.05 до 250 кВА;
- трансформаторные фильтры от 0.4 до 60 кВА,
- устройства, нормализующие питание и защищающие электронную технику по цепям питания и заземления.

По вопросам поставок обращаться:

Россия, 192019, г. Санкт-Петербург,
ул. Профессора Качалова, д.15 АМ,
тел.(812) 635-07-06

РЕЛЕ КОНТРОЛЯ ПУСКА (повторного включения) электродвигателя

РКП-ПВЭД-380

№ТС RU-C-RU.МЛ02.В.00730



ТУ 3425-012-39441565-2005

Руководство по эксплуатации и паспорт

Изготовитель НПАО «Ф «СОЗВЕЗДИЕ»
г. Санкт-Петербург