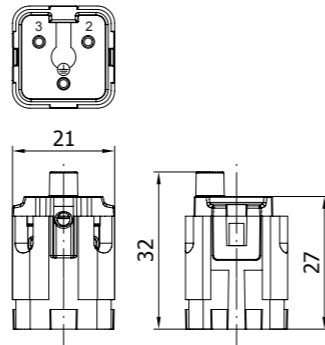


29007

ВИЛКА (ВСТАВКА) Боковой ввод проводников



Количество контактов	2P+E
Рабочий ток	10
Степень защиты	-
Рабочее напряжение	220 - 240 V
Тип клемм	Винтовые
Количество в коробке	200
Материал	PC %10 GF

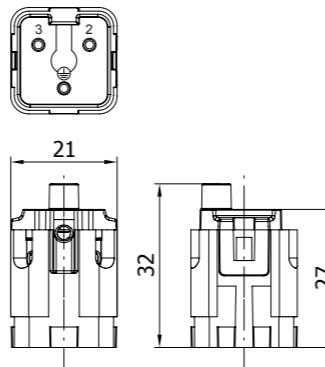


29005

ВИЛКА (ВСТАВКА) Задний ввод проводников



Количество контактов	2P+E
Рабочий ток	10
Степень защиты	-
Рабочее напряжение	220 - 240 V
Тип клемм	Винтовые
Количество в коробке	200
Материал	PC %10 GF

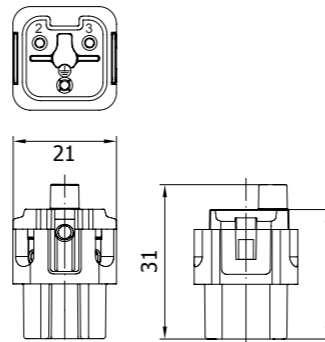


29006

РОЗЕТКА (ВСТАВКА) Боковой ввод проводников



Количество контактов	2P+E
Рабочий ток	10
Степень защиты	-
Рабочее напряжение	220 - 240 V
Тип клемм	Винтовые
Количество в коробке	200
Материал	PC %10 GF

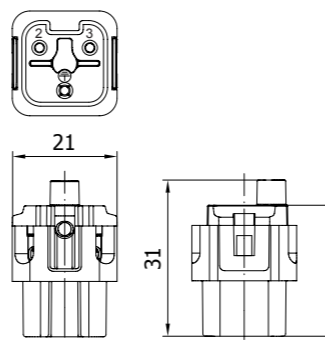


29004

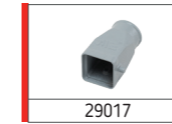
РОЗЕТКА (ВСТАВКА) Задний ввод проводников



Количество контактов	2P+E
Рабочий ток	10
Степень защиты	-
Рабочее напряжение	220 - 240 V
Тип клемм	Винтовые
Количество в коробке	200
Материал	PC %10 GF



Кабельные и приборные корпуса



КАБЕЛЬНЫЙ КОРПУС
Прямой
Алюминий



КАБЕЛЬНЫЙ КОРПУС
Угловой
Алюминий



КАБЕЛЬНЫЙ КОРПУС
Прямой
Пластик

Кабельные и приборные корпуса



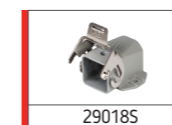
КАБЕЛЬНЫЙ КОРПУС
Алюминий



ПРИБОРНЫЙ КОРПУС
Прямой
Алюминий



ПРИБОРНЫЙ КОРПУС
Угловой
Алюминий



ПРИБОРНЫЙ КОРПУС
Угловой
Два кабельных ввода
Алюминий



КАБЕЛЬНЫЙ КОРПУС
Пластик



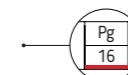
ПРИБОРНЫЙ КОРПУС
Пластик



ПРИБОРНЫЙ КОРПУС
Угловой
Пластик

Для выбора другого цвета и/или другого типа резьбы, к цифровому артикулу следует добавить цифровой код из данной таблицы. Для артикулов содержащих символ "S", в новообразованном артикуле символ "S" также должен быть в конце. Например: 29015-0405S

Тип резьбы по умолчанию подчеркнут красным.

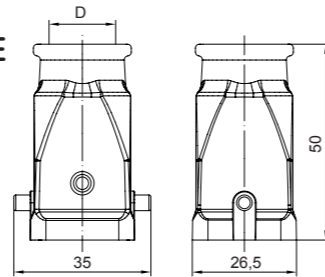


Резьба Цвет	Материал	Диаметр ввода
-0405	Алюминий Серый	PG 13,5
-2205	Алюминий Серый	M 20
-3105	Алюминий Серый	N 3/8
-0304	Алюминий Черный	PG 11
-0404	Алюминий Черный	PG 13,5
-2204	Алюминий Черный	M 20
-3104	Алюминий Черный	N 3/8

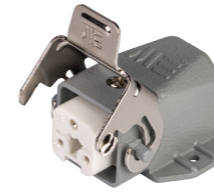


403250 ВИЛКА В КАБЕЛЬНОМ КОРПУСЕ

Количество контактов	2P+E
Рабочий ток	10
Степень защиты	IP65
Рабочее напряжение	220 - 240 V
Тип клемм	Винтовые
Количество в коробке	50
Материал	Алюминий

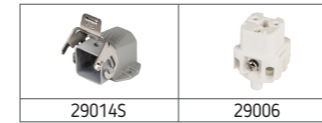
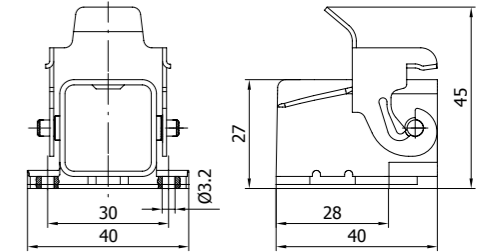


D	Pg 11	Pg 13.5	M 20	NPT 3/8"
---	-------	---------	------	----------



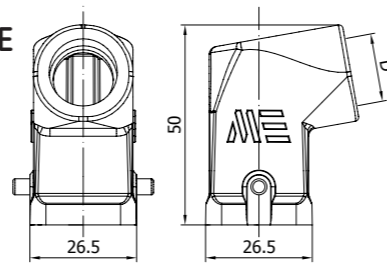
403254S РОЗЕТКА В ПРИБОРНОМ КОРПУСЕ Угловой

Количество контактов	2P+E
Рабочий ток	10
Степень защиты	IP65
Рабочее напряжение	220 - 240 V
Тип клемм	Винтовые
Количество в коробке	50
Материал	Алюминий



403251 ВИЛКА В КАБЕЛЬНОМ КОРПУСЕ Угловая

Количество контактов	2P+E
Рабочий ток	10
Степень защиты	IP65
Рабочее напряжение	220 - 240 V
Тип клемм	Винтовые
Количество в коробке	50
Материал	Алюминий

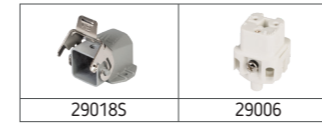
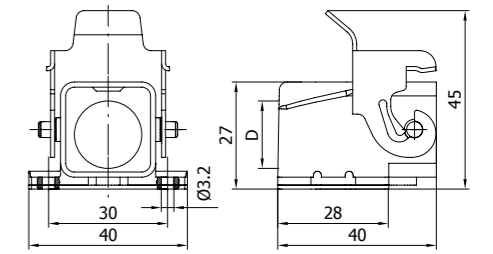


D	Pg 11	Pg 13.5	M 20	NPT 3/8"
---	-------	---------	------	----------



403255S РОЗЕТКА В ПРИБОРНОМ КОРПУСЕ Угловой / Два кабельных ввода

Количество контактов	2P+E
Рабочий ток	10
Степень защиты	IP65
Рабочее напряжение	220 - 240 V
Тип клемм	Винтовые
Количество в коробке	50
Материал	Алюминий

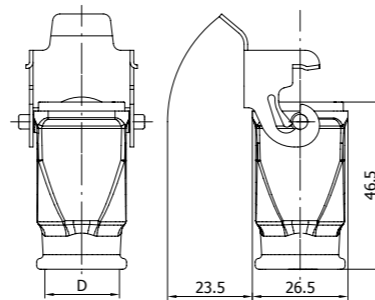


D	Pg 11	Pg 13.5	M 20	NPT 3/8"
---	-------	---------	------	----------



403252S РОЗЕТКА В КАБЕЛЬНОМ КОРПУСЕ

Количество контактов	2P+E
Рабочий ток	10
Степень защиты	IP65
Рабочее напряжение	220 - 240 V
Тип клемм	Винтовые
Количество в коробке	50
Материал	Алюминий

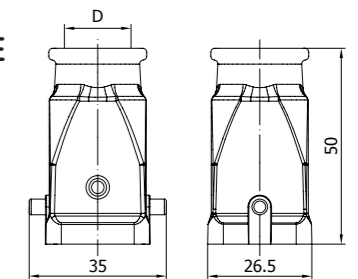


D	Pg 11	Pg 13.5	M 20	NPT 3/8"
---	-------	---------	------	----------



403248 ВИЛКА В КАБЕЛЬНОМ КОРПУСЕ Задний ввод проводников

Количество контактов	2P+E
Рабочий ток	10
Степень защиты	IP65
Рабочее напряжение	220 - 240 V
Тип клемм	Винтовые
Количество в коробке	50
Материал	Алюминий

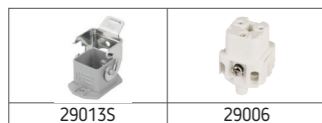
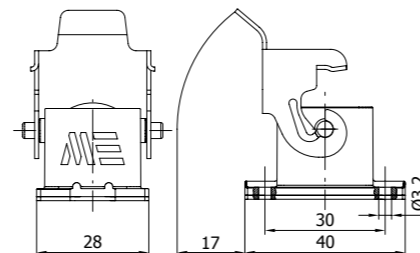


D	Pg 11	Pg 13.5	M 20	NPT 3/8"
---	-------	---------	------	----------



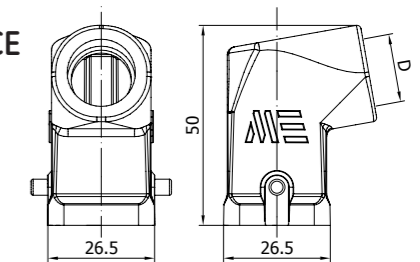
403253S РОЗЕТКА В ПРИБОРНОМ КОРПУСЕ

Количество контактов	2P+E
Рабочий ток	10
Степень защиты	IP65
Рабочее напряжение	220 - 240 V
Тип клемм	Винтовые
Количество в коробке	50
Материал	Алюминий



403259 ВИЛКА В КАБЕЛЬНОМ КОРПУСЕ Угловой / Задний ввод проводников

Количество контактов	2P+E
Рабочий ток	10
Степень защиты	IP65
Рабочее напряжение	220 - 240 V
Тип клемм	Винтовые
Количество в коробке	50
Материал	Алюминий

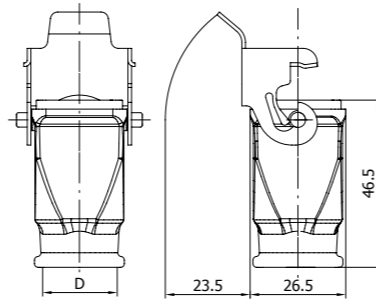


D	Pg 11	Pg 13.5	M 20	NPT 3/8"
---	-------	---------	------	----------

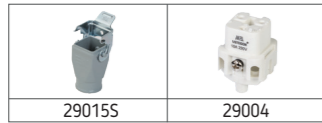


403249S
РОЗЕТКА В КАБЕЛЬНОМ КОРПУСЕ
Задний ввод проводников

Количество контактов	2P+E
Рабочий ток	10
Степень защиты	IP65
Рабочее напряжение	220 - 240 V
Тип клемм	Винтовые
Количество в коробке	50
Материал	Алюминий

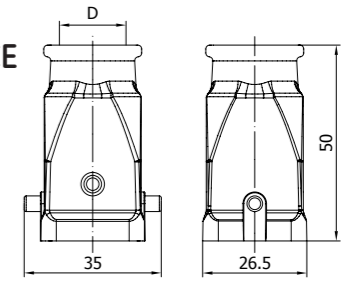


D	Pg	Pg	M	NPT
11	13.5	20	3/8"	

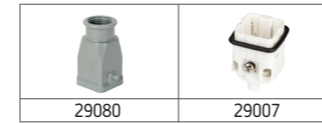


403260
ВИЛКА В КАБЕЛЬНОМ КОРПУСЕ

Количество контактов	2P+E
Рабочий ток	10
Степень защиты	IP65
Рабочее напряжение	220 - 240 V
Тип клемм	Винтовые
Количество в коробке	50
Материал	Пластик

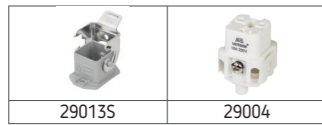
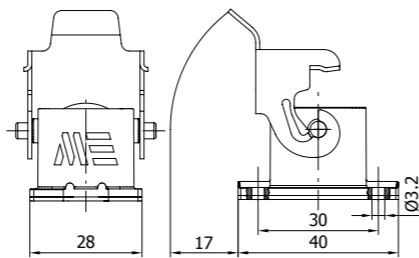


D	Pg	Pg	M	NPT
11	13.5	20	3/8"	



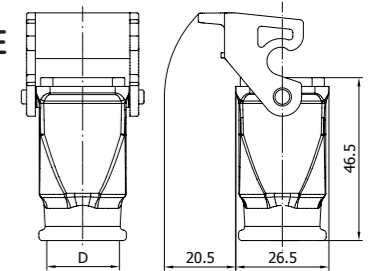
403258S
РОЗЕТКА В ПРИБОРНОМ КОРПУСЕ
Угловой / Задний ввод проводников

Количество контактов	2P+E
Рабочий ток	10
Степень защиты	IP65
Рабочее напряжение	220 - 240 V
Тип клемм	Винтовые
Количество в коробке	50
Материал	Алюминий



403262
РОЗЕТКА В КАБЕЛЬНОМ КОРПУСЕ

Количество контактов	2P+E
Рабочий ток	10
Степень защиты	IP65
Рабочее напряжение	220 - 240 V
Тип клемм	Винтовые
Количество в коробке	50
Материал	Пластик

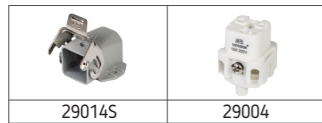
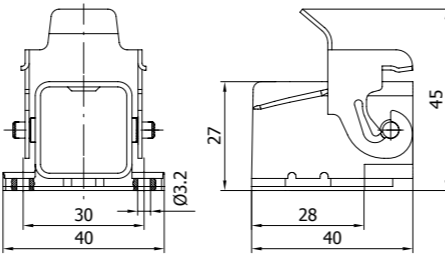


D	Pg	Pg	M	NPT
11	13.5	20	3/8"	



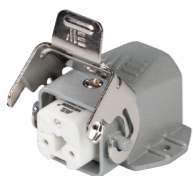
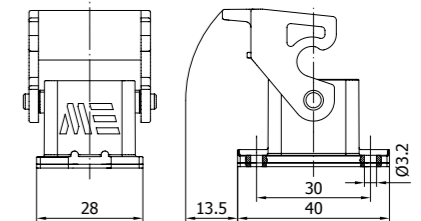
403257S
РОЗЕТКА В ПРИБОРНОМ КОРПУСЕ
Задний ввод проводников

Количество контактов	2P+E
Рабочий ток	10
Степень защиты	IP65
Рабочее напряжение	220 - 240 V
Тип клемм	Винтовые
Количество в коробке	50
Материал	Алюминий



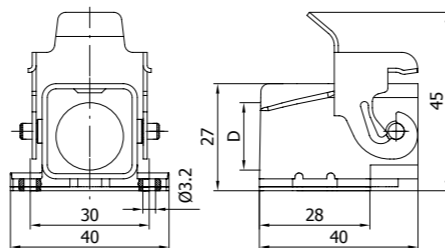
403263
РОЗЕТКА В ПРИБОРНОМ КОРПУСЕ

Количество контактов	2P+E
Рабочий ток	10
Степень защиты	IP65
Рабочее напряжение	220 - 240 V
Тип клемм	Винтовые
Количество в коробке	50
Материал	Пластик

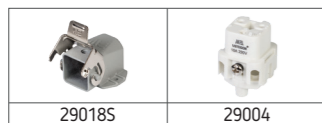


403256S
РОЗЕТКА В ПРИБОРНОМ КОРПУСЕ
Угловой / Два ввода для кабеля / Задний ввод проводников

Количество контактов	2P+E
Рабочий ток	10
Степень защиты	IP65
Рабочее напряжение	220 - 240 V
Тип клемм	Винтовые
Количество в коробке	50
Материал	Алюминий

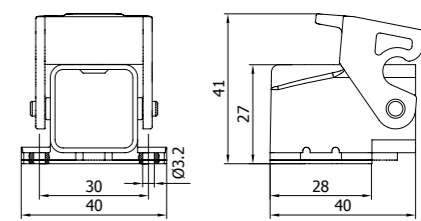


D	Pg	Pg	M	NPT
11	13.5	20	3/8"	



403264
РОЗЕТКА В ПРИБОРНОМ КОРПУСЕ
Угловой

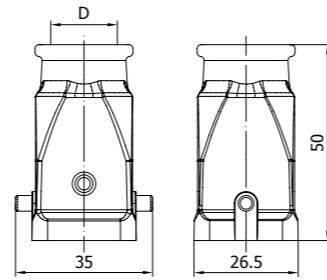
Количество контактов	2P+E
Рабочий ток	10
Степень защиты	IP65
Рабочее напряжение	220 - 240 V
Тип клемм	Винтовые
Количество в коробке	50
Материал	Пластик



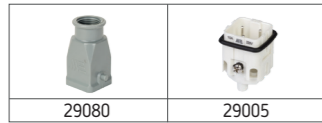


403265
ВИЛКА В КАБЕЛЬНОМ КОРПУСЕ
Задний ввод проводников

Количество контактов	2P+E
Рабочий ток	10
Степень защиты	IP65
Рабочее напряжение	220 - 240 V
Тип клемм	Винтовые
Количество в коробке	50
Материал	Пластик

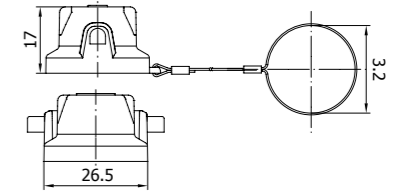


D	Pg 11	Pg 13.5	M 20	NPT 3/8"
---	-------	---------	------	----------



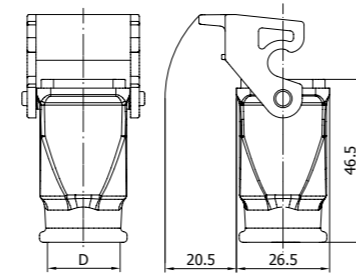
29640
КРЫШКА ДЛЯ ПРИБОРНОГО КОРПУСА

Количество контактов	2P+E
Количество в коробке	250
Материал	Пластик



403269
РОЗЕТКА В КАБЕЛЬНОМ КОРПУСЕ
Задний ввод проводников

Количество контактов	2P+E
Рабочий ток	10
Степень защиты	IP65
Рабочее напряжение	220 - 240 V
Тип клемм	Винтовые
Количество в коробке	50
Материал	Пластик

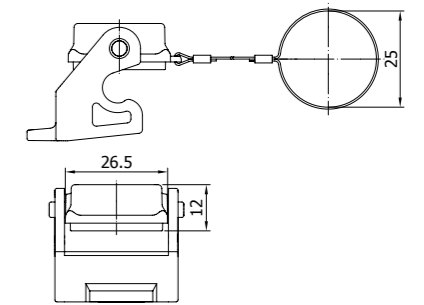


D	Pg 11	Pg 13.5	M 20	NPT 3/8"
---	-------	---------	------	----------



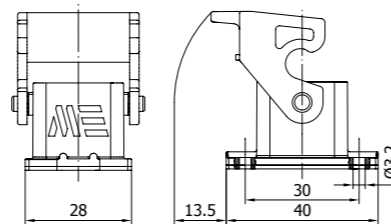
29642
КРЫШКА ДЛЯ КАБЕЛЬНОГО КОРПУСА
С защелкой

Количество контактов	2P+E
Количество в коробке	125
Материал	Пластик



403267
РОЗЕТКА В ПРИБОРНОМ КОРПУСЕ
Задний ввод проводников

Количество контактов	2P+E
Рабочий ток	10
Степень защиты	IP65
Рабочее напряжение	220 - 240 V
Тип клемм	Винтовые
Количество в коробке	50
Материал	Пластик



403268
РОЗЕТКА В ПРИБОРНОМ КОРПУСЕ
Угловой / Задний ввод проводников

Количество контактов	2P+E
Рабочий ток	10
Степень защиты	IP65
Рабочее напряжение	220 - 240 V
Тип клемм	Винтовые
Количество в коробке	50
Материал	Пластик

