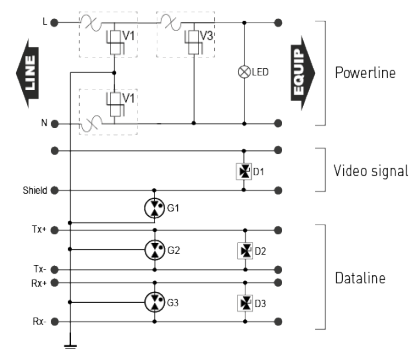
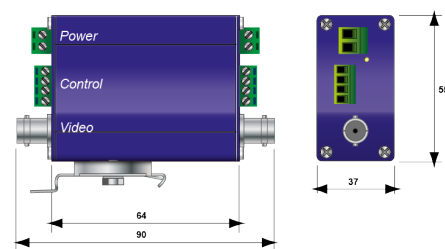




электрические характеристики		
Сеть		230 В однофазная
Конфигурация нейтрали		TT-TN
Макс. рабочее напряжение DC	$U_c$	255 Vdc
Макс. линейный ток	$I_L$	5 A
Номинальный ток разряда	$I_n$	5 kA
Макс. ток разряда	$I_{max}$	10 kA
Испытание комбинированной волной IEC 61643-11	$U_{oc}$	10 kV / 5 kA
Режим(ы) защиты		MC / MD
Уровень защиты	$U_p$	1.2 kV
	$U_p$	20 V
<b>Сеть</b>		
Сеть		Линия сигнала
Макс. рабочее напряжение DC	$U_c$	6 Vdc
Макс. линейный ток	$I_L$	300mA
Макс. частота	$f$	100 Mhz
Вносимые потери		< 1dB
Номинальный ток разряда	$I_n$	5 kA
Макс. ток разряда	$I_{max}$	10 kA
Режим(ы) защиты		MC / MD
Уровень защиты	$U_p$	20 V
<b>Сеть</b>		
Сеть		2 пары сигнал 0-5 В
Макс. рабочее напряжение DC	$U_c$	8 Vdc
Макс. линейный ток	$I_L$	300mA
Макс. частота	$f$	16 Mhz
Вносимые потери		< 1dB
Номинальный ток разряда	$I_n$	2.5 kA
Макс. ток разряда	$I_{max}$	5 kA
Уровень защиты	$U_p$	20 V



механические характеристики	
Технология	Металлооксидный варистор+газовый разрядник
Подсоединение к сети	зажим под винт 2.5 мм <sup>2</sup> макс.
Формат	DIN-рейка или монтажный фланец
Монтаж	DIN-рейка или плоская поверхность (фланец)
Материал корпуса	Анодированный алюминий
Рабочая температура	-40/+85°C
Уровень защиты	IP20
Действие защиты	Выключение зеленого светодиода и отсоединение от линии
Размеры	см. схему
Standards	
Соответствие стандартам	IEC 61643-21 / EN 61643-21 / UL1449 ed4
Part Number	420431