

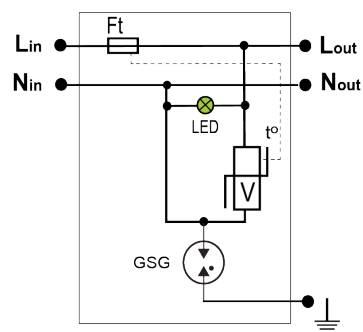
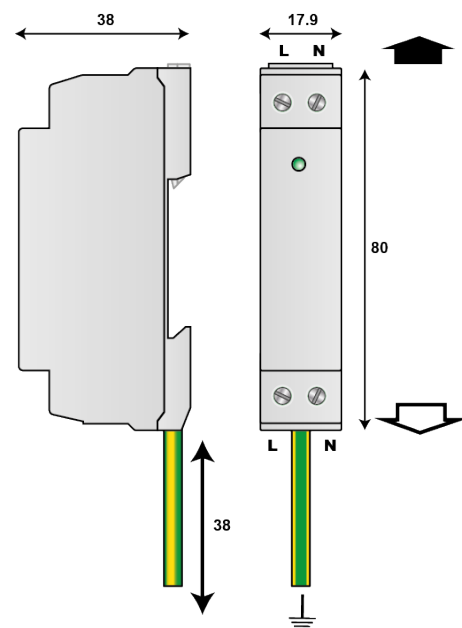


DSLEP1-230L



- УЗИП тип 2 (или 3) для светодиодных систем - Очень компактный - Монтаж на DIN-рейку - Винтовые клеммы - Индикатор состояния - Отключение сети переменного тока в конце срока эксплуатации - Соответствует стандартам EN 61643-11

электрические характеристики	
Тип УЗИП	2 (ou 3)
Сеть	220-240В однофазная
Конфигурация нейтрали	TT/TN
Номинальное напряжение линии	U_n 230-277 Vac
Макс. AC рабочее напряжение L-N	U_c 320 Vac
Макс. линейный ток	I_L 10 A
Временное перенапряжение - 5 сек.	U_T 335 В AC выдерживает
Временное перенапряжение - 120 мин.	U_T 440 В AC отключение
Временное перенапряжение N/PE	U_T 1200 В/300А/200 мс отключение
Рабочий ток	I_{pe} отсутствует
Номинальный ток разряда	I_n 5 kA
Макс. ток разряда	I_{max} 10 kA
Суммарный ток молнии	I_{total} 20 kA
Испытание комбинированной волной IEC 61643-11	U_{oc} 10 kV / 5 kA
Стойкость к перенапряжению IEEE C62.41.1	10 kV / 10 kA
Допустимый ток короткого замыкания	I_{scrr} 10000 A
Режим(ы) защиты	MC / MD
Уровень защиты	U_p 1.5 kV
Уровень защиты L/N	$U_p L/N$ 1.5 kV
Уровень защиты L/PE	$U_p L/PE$ 1.5 kV
Уровень защиты CM/DM	$U_p mc/md$ 1.5 kV/ 1.5 kV
механические характеристики	
Технология	Металлооксидный варистор+газовый разрядник
Подсоединение к сети	зажим под винт 2.5 мм ² макс.заземляющий провод 2 мм ² - длина 60 см
Монтаж	Симметричная DIN - рейка 35 мм (EN60715)
Материал корпуса	Термопластик UL94-V0
Рабочая температура	-40/+85°C
Уровень защиты	IP20
Действие защиты	Отключение
Индикатор отключения	Зеленый светодиод выключен и отключение линии
Индикаторы рабочего режима	Зеленый светодиод
Размеры	см. схему
сопряженные устройства отключения	
Терморазмыкатель	внутренний
УЗО (если имеется)	Тип 'S' или замедленный





CITEL

Standards		
Соответствие стандартам		EN 61643-11 / IEC 61643-11
Сертификация		EAC
Part Number		352913