

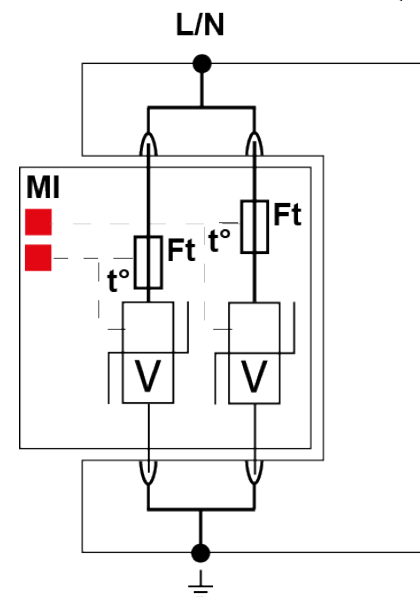
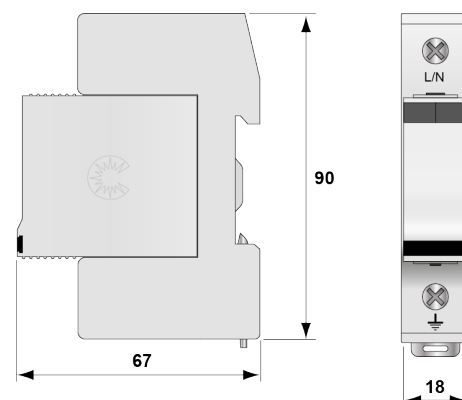


## DS71RS-400

- Устройство защиты от импульсных перенапряжений переменного тока с усиленной защитой тип 2
- $I_n$  : 30 кА
- $I_{max}$  : 70 кА
- Съёмные модули для каждой фазы
- Дистанционная сигнализация (опция)
- Соответствует IEC 61643-11, EN 61643-11
- UL1449 изд.3



электрические характеристики		
Тип УЗИП		2
Сеть		230/400 В
Номинальное напряжение линии	$U_n$	400 Vac
Макс. AC рабочее напряжение L-N	$U_c$	440 Vac
Временное перенапряжение - 5 сек.	$U_T$	580 В AC выдерживает
Временное перенапряжение - 120 мин.	$U_T$	770 В AC выдерживает
Рабочий ток	$I_{pe}$	< 1 mA
Рабочий ток	$I_c$	< 1 mA
Сопровождающий ток	$I_f$	Отсутствует
Номинальный ток разряда	$I_n$	30 кА
Макс. ток разряда	$I_{max}$	70 кА
Максимальный ток разряда	$I_{max Total}$	70 кА
Допустимый ток короткого замыкания	$I_{sccl}$	25000 А
Конфигурация подключения		L/N или N/PE
Режим(ы) защиты		МС или MD
Уровень защиты	$U_p$	1.8 kV
Остаточное напряжение по 10 кА	$U_p-10kA$	1.4 kV
Остаточное напряжение при 5кА	$U_p-5kA$	1.2 kV
механические характеристики		
Технология		Варистор
Конфигурация УЗИП		1-полюсный
Подсоединение к сети		зажим под винт : 2.5-25 мм <sup>2</sup> / шина
Формат		Корпус со сменными модулями
Монтаж		Симметричная DIN - рейка 35 мм (EN60715)
Материал корпуса		Термопластик UL94-V0
Рабочая температура		-40/+85°C
Уровень защиты		IP20
Действие защиты		Отключение
Индикатор отключения		2 механических индикатора на полюс
Модуль замены		DSM70R-400
Дистанционная сигнализация отключения		опция DS71RS-400: выход на перекидной контакт
Размеры		см. схему
сопряженные устройства отключения		
Терморазмыкатель		внутренний
УЗО (если имеется)		Тип 'S' или замедленный
Плавкий предохранитель		Тип предохранителя gG - 100 А





<b>Standards</b>		
Соответствие стандартам		IEC 61643-11 / EN 61643-11 / UL1449 4 изд.
Сертификация		UL / CSA / EAC
<b>Part Number</b>		321411