

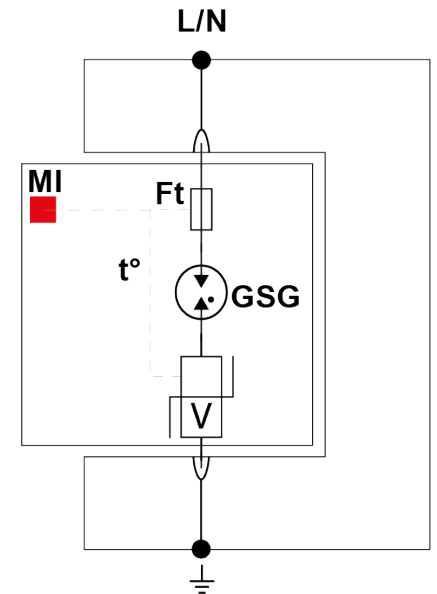
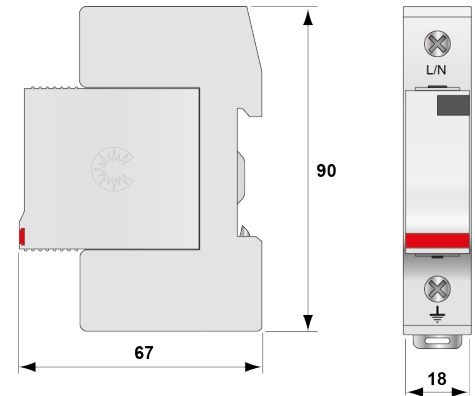


DS41VG-120



- УЗИП тип 2+3 AC
- I_n : 20 кА
- I_{max} : 40 кА
- Съёмные модули
- Отсутствует сопровождающий и ток срабатывания
- Отсутствует эксплуатационное изнашивание
- Оптимизирован под TOV
- Соответствует стандартам EN 61643-11, CEI 61643-11, UL1449 изд.4

| электрические характеристики | |
|---|---|
| Тип УЗИП | 2+3 |
| Сеть | 120/208 В |
| Номинальное напряжение линии | U_n 120 Vac |
| Макс. AC рабочее напряжение L-N | U_c 150 Vac |
| Временное перенапряжение - 5 сек. | U_T 180 В AC выдерживает |
| Временное перенапряжение - 120 мин. | U_T 230 В AC выдерживает |
| Рабочий ток | I_{pe} отсутствует |
| Сопровождающий ток | I_f Отсутствует |
| Номинальный ток разряда | I_n 20 кА |
| Макс. ток разряда | I_{max} 40 кА |
| Испытание комбинированной волной IEC 61643-11 | U_{oc} 6 kV |
| Стойкость к перенапряжению IEEE C62.41.1 | 20 kV |
| Допустимый ток короткого замыкания | I_{scsr} 25000 A |
| Конфигурация подключения | L/N или N/PE |
| Режим(ы) защиты | MC или MD |
| Уровень защиты | U_p 1.25 kV |
| Остаточное напряжение | U_{p-in} 0.6 kV |
| механические характеристики | |
| Технология | VG |
| Конфигурация УЗИП | 1-полюсный |
| Подсоединение к сети | зажим под винт : 2.5-25 мм ² / шина |
| Формат | Корпус со сменными модулями |
| Монтаж | Симметричная DIN - рейка 35 мм (EN60715) |
| Материал корпуса | Термопластик UL94-V0 |
| Рабочая температура | -40/+85°C |
| Уровень защиты | IP20 |
| Действие защиты | Отключение |
| Индикатор отключения | 1 механический индикатор |
| Модуль замены | DSM40VG-120 |
| Дистанционная сигнализация отключения | опция DS41VGS-120 : выход на перекидной контакт |
| Размеры | см. схему |
| сопряженные устройства отключения | |
| Терморазмыкатель | внутренний |
| УЗО (если имеется) | Тип 'S' или замедленный |
| Плавкий предохранитель | Тип предохранителя gG - 50 А |
| Standards | |
| Соответствие стандартам | IEC 61643-11 / EN 61643-11 / UL1449 4 изд. |
| Сертификация | EAC |



Part Number

331651