

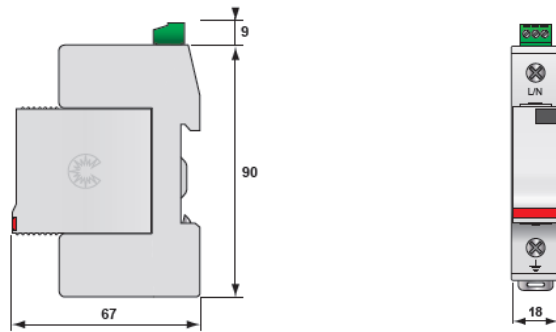


## DS41VGS-230 УЗИП Комбинированное Классов Защиты 2+3



DS41VGS-230

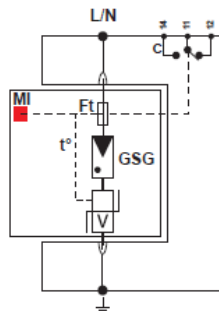
## Размеры (в мм)



## Спецификация

УЗИП по ГОСТ Р 51992-2002 EN 61643-11 и IEC 61643-11		Класс 2+3 Тип 2+3 (C, D)
Тип сети	$U_N$	220/380 VAC
Режим нейтрали		TNC
Максимальное рабочее напряжение	$U_c$	275 VAC
Временное перенапряжение (L/N)	$U_T$	450 V / 5 сек
☆ Номинальный разрядный ток (8/20 мкс)	$I_n$	20 kA
☆ Максимальный разрядный ток (8/20 мкс)	$I_{max}$	40 kA
Комбинированная волна	$U_{oc}$	6 kV
Уровень защиты при $U_{oc}$	$U_p$	<1,25 kV
Уровень защиты при $I_n$ (L/N)	$U_r$	<1,1 kV
Уровень защиты при 5 kA (L/N)		<0,8 kV
☆ Ток утечки	$I_c$	Отсутствует
☆ Сопровождающий ток	$I_f$	Отсутствует
Время срабатывания	$t_A$	<20 нс
Номинал предохранителя, макс.		125 A тип gG / gL
Сечение проводников		от 2,5 до 25 мм <sup>2</sup>
Сигнализация рабочего состояния		Визуальная механическая и дистанционная (опция S)
«Сухие» контакты дистанционной сигнализации		250 V/0,5 A (AC) 30 V/2 A (DC)
Проводники дистанционной сигнализации		макс. 1,5 мм <sup>2</sup>
Монтаж		DIN-рейка 35 мм
Рабочая температура		от -40°C до +85°C
Материал корпуса		Термопластик UL94-V0
Степень защиты корпуса		IP20
Вес		110 гр

## Схема



- GSG газонаполненный разрядник CITEL  
 V мощный варистор  
 Ft термopредохранитель  
 C контакты дистанционной сигнализации  
 t° терморазмыкатель  
 MI индикатор рабочего состояния

## Информация для заказа

Код Заказа с контактом дистанционной сигнализации	Код Заказа без контакта дистанционной сигнализации	Наименование
DS41VGS-230	DS41VG-230	УЗИП CITEL Комбинированное Классов Защиты 2+3 для однофазной сети TNC 220/380 VAC Максимальное рабочее напряжение $U_c=275VAC$

## Модификации на другие напряжения.

DS41VGS-120	DS41VG-120	УЗИП CITEL Комбинированное Классов Защиты 2+3 для однофазной сети TNC 120/208 VAC Максимальное рабочее напряжение $U_c=150VAC$
-------------	------------	---

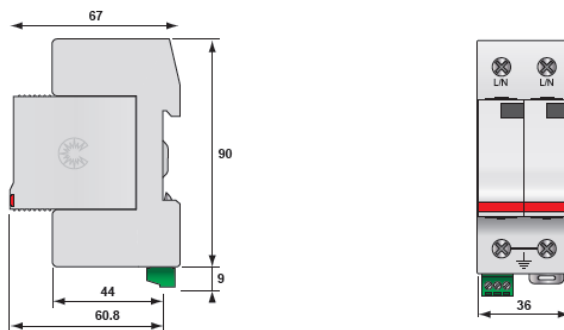


## DS42VGS-230 УЗИП Комбинированное Классов Защиты 2+3



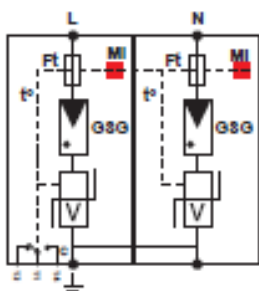
DS42VGS-230

## Размеры (в мм)



## Спецификация

## Схема



- GSG газонаполненный разрядник CITEL
- V мощный варистор
- Ft термopредохранитель
- C контакты дистанционной сигнализации
- t° терморазмыкатель
- MI индикатор рабочего состояния

УЗИП по ГОСТ Р 51992-2002 EN 61643-11 и IEC 61643-11	Класс 2+3 Тип 2+3 (C, D)	
Тип сети	U <sub>N</sub>	220/380 VAC
Режим нейтрали		TN
Максимальное рабочее напряжение	U <sub>c</sub>	275 VAC
Временное перенапряжение (L/PE)	U <sub>T</sub>	450 V / 5 сек
☆ Номинальный разрядный ток (8/20 мкс)	I <sub>n</sub>	40 kA
☆ Максимальный разрядный ток (8/20 мкс)	I <sub>max</sub>	80 kA
Комбинированная волна	U <sub>oc</sub>	6 kV
Уровень защиты при U <sub>oc</sub>	U <sub>p</sub>	<1,25 kV
Уровень защиты при I <sub>n</sub> (L/PE)	U <sub>p</sub>	<1,1 kV
Уровень защиты при 5 kA (L/PE)		<0,8 kV
☆ Ток утечки	I <sub>c</sub>	Отсутствует
☆ Сопровождающий ток	I <sub>f</sub>	Отсутствует
Время срабатывания	t <sub>A</sub>	<20 нс
Номинал предохранителя, макс.		125 A тип gG / gL
Сечение проводников		от 2,5 до 25 мм <sup>2</sup>
Сигнализация рабочего состояния		Визуальная механическая и дистанционная (опция S)
«Сухие» контакты дистанционной сигнализации		250 V/0,5 A (AC) 30 V/2 A (DC)
Проводники дистанционной сигнализации		макс. 1,5 мм <sup>2</sup>
Монтаж		DIN-рейка 35 мм
Рабочая температура		от -40°C до +85°C
Материал корпуса		Термопластик UL94-V0
Степень защиты корпуса		IP20
Вес		220 гр

## Информация для заказа

Код Заказа с контактом дистанционной сигнализации	Код Заказа без контакта дистанционной сигнализации	Наименование
DS42VGS-230	DS42VG-230	УЗИП CITEL Комбинированное Классов Защиты 2+3 для однофазной сети TN 220/380 VAC Конфигурация 2+0. Максимальное рабочее напряжение U <sub>c</sub> =275VAC

## Модификации на другие напряжения.

DS42VGS-120	DS42VG-120	УЗИП CITEL Комбинированное Классов Защиты 2+3 для однофазной сети TN 120/208 VAC Конфигурация 2+0. Максимальное рабочее напряжение U <sub>c</sub> =150VAC
-------------	------------	--

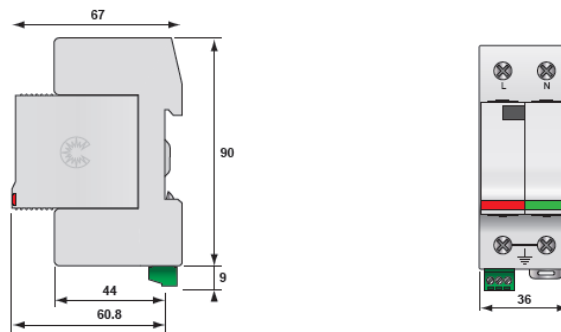


## DS42VGS-230/G УЗИП Комбинированное Классов Защиты 2+3



DS42VGS-230/G

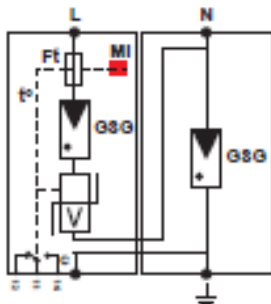
## Размеры (в мм)



## Спецификация

УЗИП по ГОСТ Р 51992-2002 EN 61643-11 и IEC 61643-11		Класс 2+3 Тип 2+3 (C, D)
Тип сети	$U_N$	220/380 VAC
Режим нейтрали		TNS, TT
Максимальное рабочее напряжение	$U_C$	275 VAC
Временное перенапряжение (L/N)	$U_T$	450 V / 5 сек
☆ Номинальный разрядный ток (8/20 мкс)	$I_n$	40 kA
☆ Максимальный разрядный ток (8/20 мкс)	$I_{max}$	80 kA
Комбинированная волна	$U_{oc}$	6 kV
Уровень защиты при $U_{oc}$	$U_p$	<1,25 kV
Уровень защиты при $I_n$ (L/N)	$U_p$	<1,1 kV
Уровень защиты при $I_n$ (L/PE)	$U_p$	<1,25 kV
Уровень защиты при 5 kA (L/N)		<0,8 kV
☆ Ток утечки	$I_c$	Отсутствует
☆ Сопровождающий ток	$I_f$	Отсутствует
Время срабатывания	$t_A$	<20 нс
Номинал предохранителя, макс.		125 A тип gG / gL
Сечение проводников		от 2,5 до 25 мм <sup>2</sup>
Сигнализация рабочего состояния		Визуальная механическая и дистанционная (опция S)
«Сухие» контакты дистанционной сигнализации		250 V/0,5 A (AC) 30 V/2 A (DC)
Проводники дистанционной сигнализации		макс. 1,5 мм <sup>2</sup>
Монтаж		DIN-рейка 35 мм
Рабочая температура		от -40°C до +85°C
Материал корпуса		Термопластик UL94-V0
Степень защиты корпуса		IP20
Вес		220 гр

## Схема



- GSG газонаполненный разрядник CITEL  
 V мощный варистор  
 Ft термopредохранитель  
 C контакты дистанционной сигнализации  
 t° терморазмыкатель  
 MI индикатор рабочего состояния

## Информация для заказа

Код Заказа с контактом дистанционной сигнализации	Код Заказа без контакта дистанционной сигнализации	Наименование
DS42VGS-230/G	DS42VG-230/G	УЗИП CITEL Комбинированное Классов Защиты 2+3 для однофазной сети TNS и TT 220/380 VAC Конфигурация 1+1. Максимальное рабочее напряжение $U_C=275VAC$

## Модификации на другие напряжения.

DS42VGS-120/G	DS42VG-120/G	УЗИП CITEL Комбинированное Классов Защиты 2+3 для однофазной сети TNS и TT 120/208 VAC Конфигурация 1+1. Максимальное рабочее напряжение $U_C=150VAC$
---------------	--------------	--

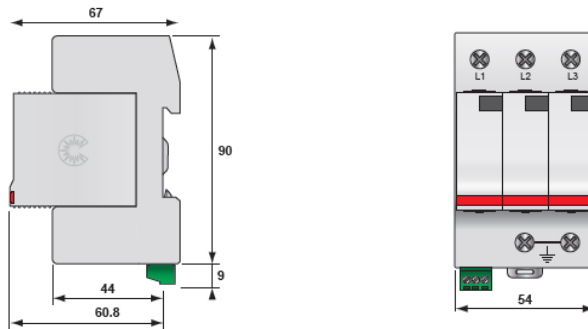


DS43VGS-230 УЗИП Комбинированное Классов Защиты 2+3



DS43VGS-230

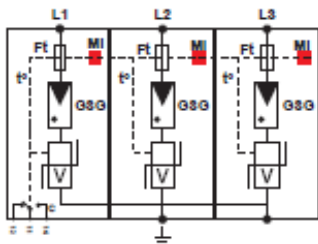
Размеры (в мм)



Спецификация

УЗИП по ГОСТ Р 51992-2002 EN 61643-11 и IEC 61643-11		Класс 2+3 Тип 2+3 (C, D)
Тип сети	$U_N$	220/380 VAC
Режим нейтрали		TNC
Максимальное рабочее напряжение	$U_c$	275 VAC
Временное перенапряжение (L/PE)	$U_T$	450 V / 5 сек
★ Номинальный разрядный ток (8/20 мкс)	$I_n$	60 kA
★ Максимальный разрядный ток (8/20 мкс)	$I_{max}$	120 kA
Комбинированная волна	$U_{oc}$	6 kV
Уровень защиты при $U_{oc}$	$U_p$	<1,25 kV
Уровень защиты при $I_n$ (L/PE)	$U_p$	<1,1 kV
Уровень защиты при 5 kA (L/PE)		<0,8 kV
★ Ток утечки	$I_c$	Отсутствует
★ Сопровождающий ток	$I_f$	Отсутствует
Время срабатывания	$t_A$	<20 нс
Номинал предохранителя, макс.		125 A тип gG / gL
Сечение проводников		от 2,5 до 25 мм <sup>2</sup>
Сигнализация рабочего состояния		Визуальная механическая и дистанционная (опция S)
«Сухие» контакты дистанционной сигнализации		250 V/0,5 A (AC) 30 V/2 A (DC)
Проводники дистанционной сигнализации		макс. 1,5 мм <sup>2</sup>
Монтаж		DIN-рейка 35 мм
Рабочая температура		от -40°C до +85°C
Материал корпуса		Термопластик UL94-V0
Степень защиты корпуса		IP20
Вес		330 гр

Схема



- GSG газонаполненный разрядник CITEL
- V мощный варистор
- Ft терморезистор
- C контакты дистанционной сигнализации
- t<sup>0</sup> терморазмыкатель
- MI индикатор рабочего состояния

Информация для заказа

Код Заказа с контактом дистанционной сигнализации	Код Заказа без контакта дистанционной сигнализации	Наименование
DS43VGS-230	DS43VG-230	УЗИП CITEL Комбинированное Классов Защиты 2+3 для трехфазной сети TNC 220/380 VAC Конфигурация 3+0. Максимальное рабочее напряжение $U_c=275VAC$

Модификации на другие напряжения.

DS43VGS-120	DS43VG-120	УЗИП CITEL Комбинированное Классов Защиты 2+3 для трехфазной сети TNC 120/208 VAC Конфигурация 3+0. Максимальное рабочее напряжение $U_c=150VAC$
-------------	------------	--

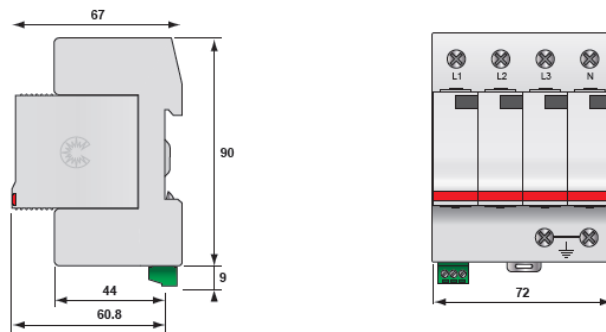


## DS44VGS-230 УЗИП Комбинированное Классов Защиты 2+3



DS44VGS-230

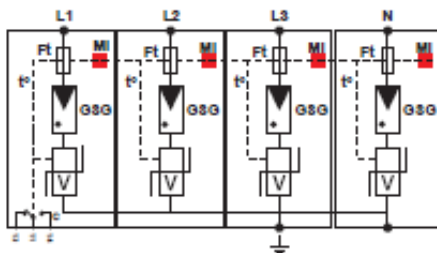
## Размеры (в мм)



## Спецификация

УЗИП по ГОСТ Р 51992-2002 EN 61643-11 и IEC 61643-11	Класс 2+3 Тип 2+3 (C, D)	
Тип сети	$U_N$	220/380 VAC
Режим нейтрали		TNS
Максимальное рабочее напряжение	$U_c$	275 VAC
Временное перенапряжение (L/PE)	$U_T$	450 V / 5 сек
★ Номинальный разрядный ток (8/20 мкс)	$I_n$	80 kA
★ Максимальный разрядный ток (8/20 мкс)	$I_{max}$	160 kA
Комбинированная волна	$U_{oc}$	6 kV
Уровень защиты при $U_{oc}$	$U_p$	<1,25 kV
Уровень защиты при $I_n$ (L/PE)	$U_p$	<1,1 kV
Уровень защиты при 5 kA (L/PE)		<0,8 kV
★ Ток утечки	$I_c$	Отсутствует
★ Сопровождающий ток	$I_f$	Отсутствует
Время срабатывания	$t_A$	<20 нс
Номинал предохранителя, макс.		125 А тип gG / gL
Сечение проводников		от 2,5 до 25 мм <sup>2</sup>
Сигнализация рабочего состояния		Визуальная механическая и дистанционная (опция S)
«Сухие» контакты дистанционной сигнализации		250 V/0,5 A (AC) 30 V/2 A (DC)
Проводники дистанционной сигнализации		макс. 1,5 мм <sup>2</sup>
Монтаж		DIN-рейка 35 мм
Рабочая температура		от -40°C до +85°C
Материал корпуса		Термопластик UL94-V0
Степень защиты корпуса		IP20
Вес		440 гр

## Схема



- GSG газонаполненный разрядник CITEL
- V мощный варистор
- Ft терморазмыкатель
- C контакты дистанционной сигнализации
- t<sup>o</sup> терморазмыкатель
- MI индикатор рабочего состояния

## Информация для заказа

Код Заказа с контактом дистанционной сигнализации	Код Заказа без контакта дистанционной сигнализации	Наименование
DS44VGS-230	DS44VG-230	УЗИП CITEL Комбинированное Классов Защиты 2+3 для трехфазной сети TNS 220/380 VAC Конфигурация 4+0. Максимальное рабочее напряжение $U_c=275VAC$

## Модификации на другие напряжения.

DS44VGS-120	DS44VG-120	УЗИП CITEL Комбинированное Классов Защиты 2+3 для трехфазной сети TNS 120/208 VAC Конфигурация 4+0. Максимальное рабочее напряжение $U_c=150VAC$
-------------	------------	---

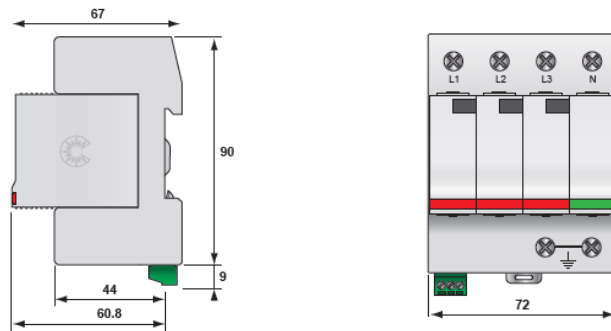


## DS44VGS-230/G УЗИП Классов Защиты 2+3



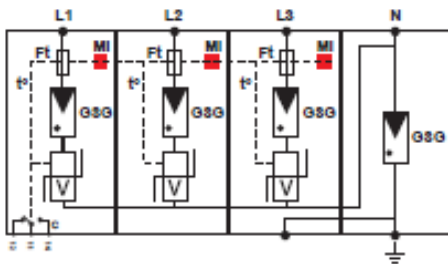
DS44VGS-230/G

## Размеры (в мм)



## Спецификация

## Схема



- GSG газонаполненный разрядник CITEL
- V мощный варистор
- Ft терморезистор
- C контакты дистанционной сигнализации
- t° терморазмыкатель
- MI индикатор рабочего состояния

УЗИП по ГОСТ Р 51992-2002 EN 61643-11 и IEC 61643-11		Класс 2+3 Тип 2+3 (C, D)
Тип сети	U <sub>N</sub>	220/380 VAC
Режим нейтрали		TNS, TT
Максимальное рабочее напряжение	U <sub>c</sub>	275 VAC
Временное перенапряжение (L/N)	U <sub>T</sub>	450 V / 5 сек
Номинальный разрядный ток (8/20 мкс)	I <sub>n</sub>	80 kA
Максимальный разрядный ток (8/20 мкс)	I <sub>max</sub>	100 kA
Комбинированная волна	U <sub>oc</sub>	6 kV
Уровень защиты при U <sub>oc</sub>	U <sub>p</sub>	<1,25 kV
Уровень защиты при I <sub>n</sub> (L/N)	U <sub>p</sub>	<1,1 kV
Уровень защиты при I <sub>n</sub> (L/PE)	U <sub>p</sub>	<1,25 kV
Уровень защиты при 5 kA (L/N)		<0,8 kV
Ток утечки	I <sub>c</sub>	Отсутствует
Сопровождающий ток	I <sub>f</sub>	Отсутствует
Время срабатывания	t <sub>A</sub>	<20 нс
Номинал предохранителя, макс.		125 А тип gG / gL
Сечение проводников		от 2,5 до 25 мм <sup>2</sup>
Сигнализация рабочего состояния		Визуальная механическая и дистанционная (опция S)
«Сухие» контакты дистанционной сигнализации		250 V/0,5 A (AC) 30 V/2 A (DC)
Проводники дистанционной сигнализации		макс. 1,5 мм <sup>2</sup>
Монтаж		DIN-рейка 35 мм
Рабочая температура		от -40°C до +85°C
Материал корпуса		Термопластик UL94-V0
Степень защиты корпуса		IP20
Вес		440 гр

## Информация для заказа

Код Заказа с контактом дистанционной сигнализации	Код Заказа без контакта дистанционной сигнализации	Наименование
DS44VGS-230/G	DS44VG-230/G	УЗИП CITEL Комбинированное Классов Защиты 2+3 для трехфазной сети TNS и TT 220/380 VAC Конфигурация 3+1. Максимальное рабочее напряжение U <sub>c</sub> =275VAC

## Модификации на другие напряжения.

DS44VGS-120/G	DS44VG-120/G	УЗИП CITEL Комбинированное Классов Защиты 2+3 для трехфазной сети TNS и TT 120/208 VAC Конфигурация 3+1. Максимальное рабочее напряжение U <sub>c</sub> =150VAC
---------------	--------------	---