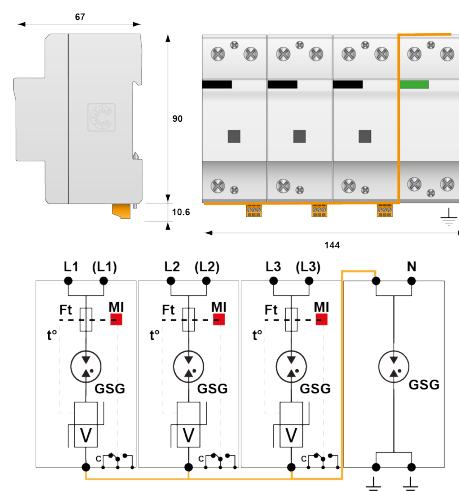




электрические характеристики	
Тип УЗИП	1+2+3
Сеть	120/208 В 3-фазный+N
Конфигурация нейтрали	TT-TNS
Номинальное напряжение линии	U_n 120 Vac
Макс. AC рабочее напряжение L-N	U_c 150 Vac
Макс. линейный ток	I_L 100 A
Временное перенапряжение - 5 сек.	U_T 180 В AC выдерживает
Временное перенапряжение - 120 мин.	U_T 230 В AC выдерживает
Временное перенапряжение N/PE	U_T 1200 В/300А/200 мс выдерживает
Рабочий ток	I_{pe} отсутствует
Сопровождающий ток	I_f Отсутствует
Номинальный ток разряда	I_n 30 kA
Макс. ток разряда	I_{max} 70 kA
Импульсный ток на полюс	I_{imp} 25 kA
Суммарный ток молнии	I_{total} 100 kA
Испытание комбинированной волной IEC 61643-11	U_{oc} 6 kV
Стойкость к перенапряжению IEEE C62.41.1	20 kV
Допустимый ток короткого замыкания	I_{scrr} 50000 A
Конфигурация подключения	L/N и N/PE
Режим(ы) защиты	MC / MD
Остаточное напряжение	U_{p-in} 0.7 kV
Уровень защиты L/N	$U_p L/N$ 1 kV
	$U_p N/PE$ 1.5 kV
Удельная энергия на полюс	W/R 156 kJ/ohm
механические характеристики	
Технология	VG
Конфигурация УЗИП	3- фазный+нейтраль
Подсоединение к сети	зажим под винт : 6-35 мм ² / шина
Формат	Однополюсный модульный корпус
Монтаж	Симметричная DIN - рейка 35 мм (EN60715)
Материал корпуса	Термопластик UL94-V0
Рабочая температура	-40/+85°C
Уровень защиты	IP20
Действие защиты	Отключение
Индикатор отключения	1 механический индикатор на полюс
Дистанционная сигнализация отключения	выход на перекидной контакт
Размеры	см. схему





сопряженные устройства отключения		
Терморазмыкатель		внутренний
УЗО (если имеется)		Тип 'S' или замедленный
Плавкий предохранитель		Тип предохранителя gG - 315 A
Standards		
Соответствие стандартам		IEC 61643-11 / EN 61643-11 / UL1449 4 изд.
Сертификация		EAC
Part Number		2757