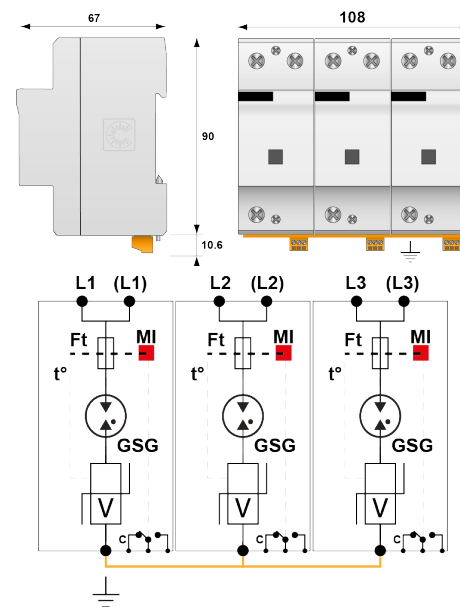




электрические характеристики	
Тип УЗИП	1+2+3
Сеть	230/400 В 3-фазный
Конфигурация нейтрали	IT-TNC
Номинальное напряжение линии	U_n 230/400 Vac
Макс. AC рабочее напряжение L-N	U_c 440 Vac
Макс. линейный ток	I_L 100 A
Временное перенапряжение - 5 сек.	U_T 580 В AC выдерживает
Временное перенапряжение - 120 мин.	U_T 770 В AC выдерживает
Рабочий ток	I_{pe} отсутствует
Сопровождающий ток	I_f Отсутствует
Номинальный ток разряда	I_n 30 kA
Макс. ток разряда	I_{max} 70 kA
Импульсный ток на полюс	I_{imp} 25 kA
Суммарный ток молнии	I_{total} 75 kA
Испытание комбинированной волной IEC 61643-11	U_{oc} 6 kV
Стойкость к перенапряжению IEEE C62.41.1	20 kV
Допустимый ток короткого замыкания	$I_{sc cr}$ 50000 A
Конфигурация подключения	L/PE
Режим(ы) защиты	MC
Остаточное напряжение	U_{p-in} 1.1 kV
Уровень защиты L/PE	$U_p L/PE$ 1.5 kV
Удельная энергия на полюс	W/R 156 kJ/ohm
механические характеристики	
Технология	VG
Конфигурация УЗИП	3-фазный
Подсоединение к сети	зажим под винт : 6-35 мм ² / шина
Формат	Однополюсный модульный корпус
Монтаж	Симметричная DIN - рейка 35 мм (EN60715)
Материал корпуса	Термопластик UL94-V0
Рабочая температура	-40/+85°C
Уровень защиты	IP20
Действие защиты	Отключение
Индикатор отключения	1 механический индикатор на полюс
Дистанционная сигнализация отключения	выход на перекидной контакт
Размеры	см. схему
сопряженные устройства отключения	
Терморазмыкатель	внутренний
УЗО (если имеется)	Тип 'S' или замедленный
Плавкий предохранитель	Тип предохранителя gG - 315 A





Standards		
Соответствие стандартам		IEC 61643-11 / EN 61643-11 / UL1449 4 изд.
Сертификация		EAC
Part Number		2580