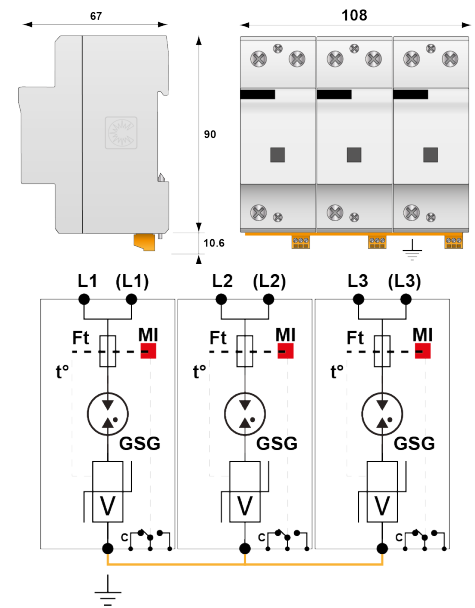




электрические характеристики		
Тип УЗИП		1+2+3
Сеть		120/208 В 3-фазный
Конфигурация нейтрали		TNC
Номинальное напряжение линии	U_n	120 Vac
Макс. AC рабочее напряжение L-N	U_c	150 Vac
Макс. линейный ток	I_L	100 A
Временное перенапряжение - 5 сек.	U_T	180 В AC выдерживает
Временное перенапряжение - 120 мин.	U_T	230 В AC выдерживает
Рабочий ток	I_{pe}	отсутствует
Сопровождающий ток	I_f	Отсутствует
Номинальный ток разряда	I_n	30 kA
Макс. ток разряда	I_{max}	70 kA
Импульсный ток на полюс	I_{imp}	25 kA
Суммарный ток молнии	I_{total}	75 kA
Испытание комбинированной волной IEC 61643-11	U_{oc}	6 kV
Стойкость к перенапряжению IEEE C62.41.1		20 kV
Допустимый ток короткого замыкания	I_{scrr}	50000 A
Конфигурация подключения		L/PE
Режим(ы) защиты		MC
Остаточное напряжение	U_{p-in}	0.7 kV
Уровень защиты L/PE	$U_p L/PE$	1 kV
Уровень защиты CM/DM	$U_p mc/md$	1 kV/-
Удельная энергия на полюс	W/R	156 kJ/ohm

механические характеристики		
Технология		VG
Конфигурация УЗИП		3-фазный
Подсоединение к сети		зажим под винт : 6-35 мм ² / шина
Формат		Однополюсный модульный корпус
Монтаж		Симметричная DIN - рейка 35 мм (EN60715)
Материал корпуса		Термопластик UL94-V0
Рабочая температура		-40/+85°C
Уровень защиты		IP20
Действие защиты		Отключение
Индикатор отключения		1 механический индикатор на полюс
Дистанционная сигнализация отключения		выход на перекидной контакт
Размеры		см. схему





сопряженные устройства отключения		
Терморазмыкатель		внутренний
УЗО (если имеется)		Тип 'S' или замедленный
Плавкий предохранитель		Тип предохранителя gG - 315 A
Standards		
Соответствие стандартам		IEC 61643-11 / EN 61643-11 / UL1449 4 изд.
Сертификация		EAC
Part Number		3959