



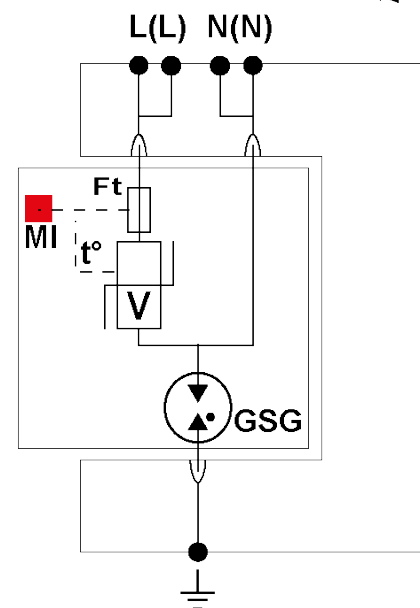
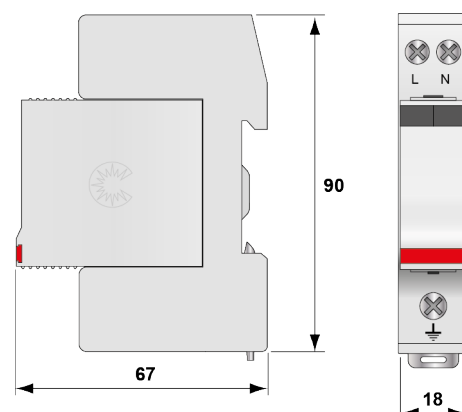
DS240-280/G



- Компактный однофазный УЗИП тип 2
- I_n : 20 kA
- I_{max} : 40 kA
- Общий/Дифференциальный режим
- Сменные модули
- Дистанционная сигнализация
- Соответствует стандартам EN 61643-11, CEI 61643-11
- UL1449 изд.5

| электрические характеристики | |
|-------------------------------------|--------------------------------------|
| Тип УЗИП | 2 |
| Сеть | 230 В однофазный |
| Конфигурация нейтрали | TT-TN |
| Номинальное напряжение линии | U_n 208 Vac |
| Макс. АС рабочее напряжение L-N | U_c 280 Vac |
| Макс. линейный ток | I_L 20 A |
| Временное перенапряжение - 5 сек. | U_T 335 В АС выдерживает |
| Временное перенапряжение - 120 мин. | U_T 440 В АС отключение |
| Временное перенапряжение N/PE | U_T 1200 В/300А/200 мс выдерживает |
| Рабочий ток | I_{pe} отсутствует |
| Рабочий ток | I_c 0.5 mA |
| Сопровождающий ток | I_f Отсутствует |
| Номинальный ток разряда | I_n 20 kA |
| Макс. ток разряда | I_{max} 40 kA |
| Максимальный ток разряда | I_{max} Total 40 kA |
| Допустимый ток короткого замыкания | I_{scCR} 10000 A |
| Конфигурация подключения | L/N и N/PE |
| Режим(ы) защиты | MC / MD |
| Уровень защиты CM/DM | U_p mc/md 1.5/1.3 kV |
| Остаточное напряжение при 5кА | U_p -5kA 1.5/0.9 kV |

| механические характеристики | |
|---------------------------------------|---|
| Технология | Варистор |
| Конфигурация УЗИП | Однофазный |
| Подсоединение к сети | зажим под винт : 1.5-10 мм ² (L/N) или 2.5-25 мм ² (PE) |
| Формат | Корпус со сменными модулями |
| Монтаж | Симметричная DIN - рейка 35 мм (EN60715) |
| Материал корпуса | Термопластик UL94-V0 |
| Рабочая температура | -40/+85°C |
| Уровень защиты | IP20 |
| Действие защиты | Отключение |
| Индикатор отключения | 1 механический индикатор |
| Модуль замены | DSM240-280/G |
| Дистанционная сигнализация отключения | Опция DS240S-280/G : выход на перекидной контакт |
| Размеры | см. схему |



| | | |
|--|--|--|
| сопряженные устройства отключения | | |
| Терморазмыкатель | | внутренний |
| УЗО (если имеется) | | Тип 'S' или замедленный |
| Плавкий предохранитель | | Тип предохранителя gG - 50 A |
| Standards | | |
| Соответствие стандартам | | IEC 61643-11 / EN 61643-11 / UL1449 4 изд. |
| Сертификация | | EAC |
| Part Number | | 311111 |