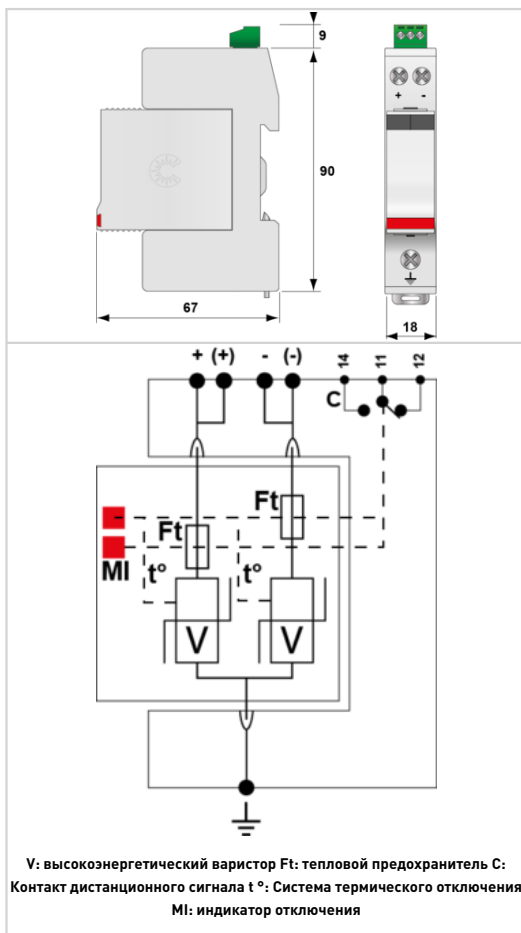


DS230S-48DC


- ✦ УЗИП для постоянного тока или фотоэлектрических систем
- ✦ 48 В DC
- ✦ Компактный
- ✦ I_{max} : 40 кА
- ✦ Съёмные модули
- ✦ Дистанционная сигнализация (опция)
- ✦ Очень низкий U_p уровень защиты


электрические характеристики

Тип УЗИП (following IEC tests)		2
Сеть		DC или ФЭ сети 48 В DC
Номинальное напряжение DC	Un-dc	48 Vdc
Напряжение ФЭ сети	Uocstc	48 Vdc
Макс. AC рабочее напряжение L-N	Uc	50 Vac
Макс. рабочее напряжение сети ФЭ	Ucpv	65 Vdc
Макс. рабочее напряжение DC	Uc	65 Vdc
Макс. линейный ток	IL	20 A
Рабочий ток(Leakage current to Ground)	Ipe	< 0.1 mA
Постоянный рабочий ток(Current consumption at Ucpv)	Icpv	< 0.1 mA
Сопровождающий ток	If	Отсутствует
Номинальный ток разряда(15 x 8/20 μ s impulses)	In	15 kA
Макс. ток разряда(max. withstand @ 8/20 μ s by pole)	I _{max}	30 kA
Максимальный ток разряда(max. total withstand @ 8/20 μ s)	I _{max Total}	60 kA
Стойкость к току короткого замыкания	Iscpv	1000 A
Конфигурация подключения		+/-/PE
Режим(ы) защиты		MC

механические характеристики

Технология		Варистор
Конфигурация УЗИП		1 полюсный
Подсоединение к сети		Зажим под винт: 1.5-10 мм ² (активные провода) и 2.5-25 мм ² (заземление)
Формат		Корпус со сменными модулями
Монтаж		Симметричная DIN - рейка 35 мм (DIN 60715)
Материал корпуса		Термопластик UL94-V0
Рабочая температура	Tu	-40/+85°C
Уровень защиты		IP20
Действие защиты		Отсоединение от линии DC
Индикатор отключения		2 механических индикатора
Модуль замены		DSM230-48DC
Дистанционная сигнализация отключения		выход на перекидной контакт
Размеры		см. схему

сопряженные устройства отключения

Терморазмыкатель		внутренний
Плавкий предохранитель		Тип предохранителя gG - 50 A

Стандарты

Соответствие стандартам		IEC 61643-11 / EN 61643-11 / UL1449 ed.4 / EN 50539-11
Сертификация		UL listed

Part number
390411