



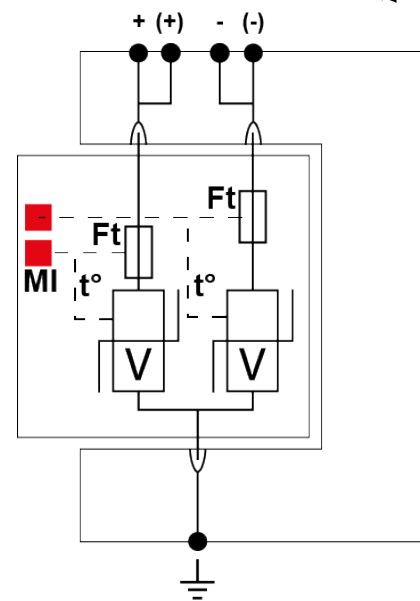
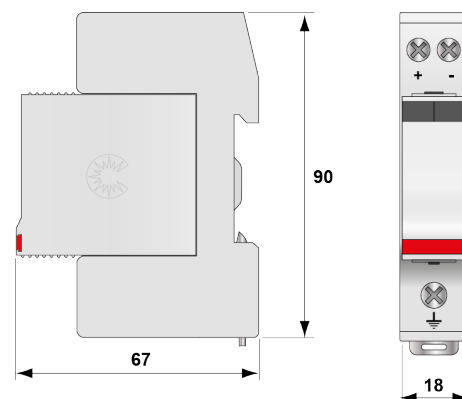
## DS220-24DC



- УЗИП для постоянного тока или фотоэлектрических систем
- 24 В DC
- Компактный
- $I_{max}$  : 20 кА
- Съёмный модуль
- Дистанционная сигнализация (опция)
- Очень низкий  $U_p$  уровень защиты

электрические характеристики		
Тип УЗИП		2
Сеть		DC или ФЭ сети 24 В DC
Номинальное напряжение DC	$U_{n-dc}$	24 Vdc
Напряжение ФЭ сети	$U_{ocstc}$	24 Vdc
Макс. АС рабочее напряжение L-N	$U_c$	30 Vdc
Макс. рабочее напряжение сети ФЭ	$U_{cpv}$	38 Vdc
Макс. рабочее напряжение DC	$U_c$	38 Vdc
Макс. линейный ток	$I_L$	20 А
Рабочий ток	$I_{pe}$	< 0.1 mA
Рабочий ток	$I_c$	< 0.1 mA
Постоянный рабочий ток	$I_{cpv}$	< 0.1 mA
Сопровождающий ток	$I_f$	Отсутствует
Номинальный ток разряда	$I_n$	10 кА
Макс. ток разряда	$I_{max}$	20 кА
Максимальный ток разряда	$I_{max Total}$	40 кА
Стойкость к току короткого замыкания	$I_{scpv}$	1000 А
Конфигурация подключения		+/-PE
Режим(ы) защиты		MC
Уровень защиты	$U_p$	250 V
Уровень защиты L/PE	$U_p L/PE$	250 V
Уровень защиты при 3 кА	$U_p-3kA$	195 V

механические характеристики		
Технология		Варистор
Конфигурация УЗИП		1 полюсный
Подсоединение к сети		Зажим под винт: 1.5-10 мм <sup>2</sup> (активные провода) и 2.5-25 мм <sup>2</sup> (заземление)
Формат		Корпус со сменными модулями
Монтаж		Симметричная DIN - рейка 35 мм (EN60715)
Материал корпуса		Термопластик UL94-V0
Рабочая температура		-40/+85°C
Уровень защиты		IP20
Действие защиты		Отсоединение от линии DC
Индикатор отключения		2 механических индикатора
Модуль замены		DSM220-24DC
Дистанционная сигнализация отключения		Опция DS220S-24DC : выход на перекидной контакт
Размеры		см. схему





<b>сопряженные устройства отключения</b>		
Терморазмыкатель		внутренний
Плавкий предохранитель		Тип предохранителя gG - 20A
<b>Standards</b>		
Соответствие стандартам		IEC 61643-11 / EN 61643-11 / UL1449 ed.4 / EN 50539-11
<b>Part Number</b>		390501