

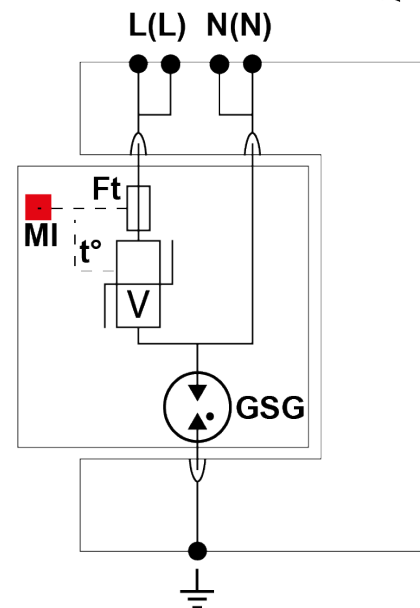
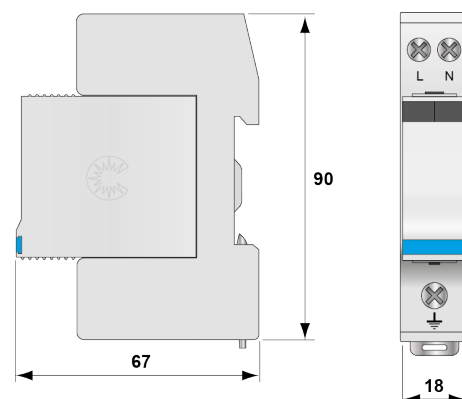


DS215-400/G



- Компактный однофазный УЗИП тип 2 (или 3)
- I_n : 5 кА
- I_{max} : 15 кА
- Общий/Дифференциальный режим -
Сменные модули - Дистанционная
сигнализация (опция) - Соответствуют EN
61643-11, CEI 61643-11 - UL1449 изд.7

электрические характеристики		
Тип УЗИП		2 (ou 3)
Сеть		230 В однофазный
Конфигурация нейтрали		TT-TN
Номинальное напряжение линии	U_n	400 Vac
Макс. АС рабочее напряжение L-N	U_c	440 Vac
Макс. линейный ток	I_L	20 А
Временное перенапряжение - 5 сек.	U_T	580 В АС выдерживает
Временное перенапряжение - 120 мин.	U_T	770 В АС выдерживает
Временное перенапряжение N/PE	U_T	1200 В/300А/200 мс выдерживает
Рабочий ток	I_{pe}	отсутствует
Рабочий ток	I_c	0.5 mA
Сопровождающий ток	I_f	Отсутствует
Номинальный ток разряда	I_n	5 кА
Макс. ток разряда	I_{max}	15 кА
Испытание комбинированной волной IEC 61643-11	U_{oc}	10 kV
Стойкость к перенапряжению IEEE C62.41.1		10 kV
Допустимый ток короткого замыкания	I_{scrr}	10000 А
Конфигурация подключения		L/N и N/PE
Режим(ы) защиты		MC / MD
Уровень защиты L/N	$U_p L/N$	1.3 kV
	$U_p N/PE$	1.5 kV
Уровень защиты CM/DM	$U_p mc/md$	1.5/1.3 kV
Остаточное напряжение при 5кА	U_p-5kA	1.5/1.3 kV
механические характеристики		
Технология		Металлооксидный варистор+газовый разрядник
Конфигурация УЗИП		Однофазный
Подсоединение к сети		зажим под винт : 1.5-10 мм ² (L/N) или 2.5-25 мм ² (PE)
Формат		Корпус со сменными модулями
Монтаж		Симметричная DIN - рейка 35 мм (EN60715)
Материал корпуса		Термопластик UL94-V0
Рабочая температура		-40/+85°C
Уровень защиты		IP20
Действие защиты		Отключение
Индикатор отключения		1 механический индикатор
Модуль замены		DSM215-400/G
Дистанционная сигнализация отключения		Опция DS215S-400/G : выход на перекидной контакт
Размеры		см. схему



сопряженные устройства отключения	
Терморазмыкатель	внутренний
УЗО (если имеется)	Тип 'S' или замедленный
Плавкий предохранитель	Тип предохранителя gG - 20A
Standards	
Соответствие стандартам	IEC 61643-11 / EN 61643-11 / UL1449 4 изд.
Сертификация	EAC
Part Number	451421