

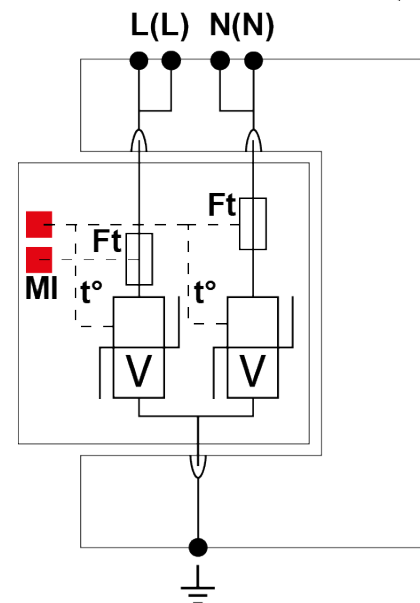
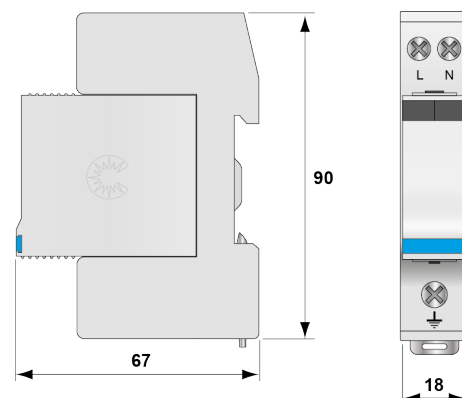


DS215-400

- Компактный однофазный УЗИП тип 2 (или 3)
- I_n : 5 кА
- I_{max} : 15 кА
- Общий/дифференциальный режим
- Сменные модули
- Дистанционная сигнализация
- Соответствует стандартам EN 61643-11, CEI 61643-11
- UL1449 изд.3



электрические характеристики	
Тип УЗИП	2 (ou 3)
Сеть	230 В однофазный
Конфигурация нейтрали	IT
Номинальное напряжение линии	U_n 400 Vac
Макс. АС рабочее напряжение L-N	U_c 440 Vac
Макс. линейный ток	I_L 20 А
Временное перенапряжение - 5 сек.	U_T 580 В АС выдерживает
Временное перенапряжение - 120 мин.	U_T 770 В АС выдерживает
Рабочий ток	I_{pe} < 0.5 mA
Сопровождающий ток	I_f Отсутствует
Номинальный ток разряда	I_n 5 кА
Макс. ток разряда	I_{max} 15 кА
Испытание комбинированной волной IEC 61643-11	U_{oc} 10 kV
Стойкость к перенапряжению IEEE C62.41.1	10 kV
Допустимый ток короткого замыкания	I_{scrr} 10000 А
Конфигурация подключения	L/PE и N/PE
Режим(ы) защиты	МС
Уровень защиты	U_p 1.3 kV
Остаточное напряжение при 5кА	U_{p-5kA} 1.3 kV
механические характеристики	
Технология	Варистор
Конфигурация УЗИП	Однофазный
Подсоединение к сети	зажим под винт : 1.5-10 мм ² (L/N) или 2.5-25 мм ² (PE)
Формат	Корпус со сменными модулями
Монтаж	Симметричная DIN - рейка 35 мм (EN60715)
Материал корпуса	Термопластик UL94-V0
Рабочая температура	-40/+85°C
Уровень защиты	IP20
Действие защиты	Отключение
Индикатор отключения	2 механических индикатора
Модуль замены	DSM215-400
Дистанционная сигнализация отключения	Опция DS215S-400 : выход на перекидной контакт
Размеры	см. схему
сопряженные устройства отключения	
Терморазмыкатель	внутренний
УЗО (если имеется)	Тип 'S' или замедленный
Плавкий предохранитель	Тип предохранителя gG - 20А



Standards		
Соответствие стандартам		IEC 61643-11 / EN 61643-11 / UL1449 4 изд.
Сертификация		UL / CSA / EAC
Part Number		451401