



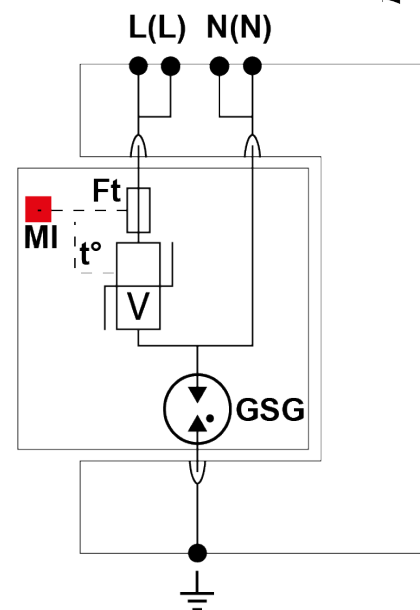
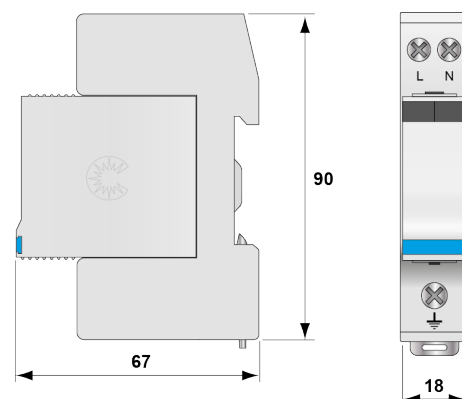
DS215-320/G



- Компактный однофазный УЗИП тип 2 (или 3)
- I_n : 5 кА
- I_{max} : 15 кА
- Общий/Дифференциальный режим -
Сменные модули - Дистанционная
сигнализация (опция) - Соответствуют EN
61643-11, CEI 61643-11 - UL1449 изд.7

электрические характеристики	
Тип УЗИП	2 (ou 3)
Сеть	230 В однофазный
Конфигурация нейтрали	TT-TN
Номинальное напряжение линии	U_n 230 Vac
Макс. АС рабочее напряжение L-N	U_c 320 Vac
Макс. линейный ток	I_L 20 А
Временное перенапряжение - 5 сек.	U_T 335 В АС выдерживает
Временное перенапряжение - 120 мин.	U_T 440 В АС отключение
Временное перенапряжение N/PE	U_T 1200 В/300А/200 мс выдерживает
Рабочий ток	I_{pe} отсутствует
Рабочий ток	I_c 0.5 mA
Сопровождающий ток	I_f Отсутствует
Номинальный ток разряда	I_n 5 кА
Макс. ток разряда	I_{max} 15 кА
Испытание комбинированной волной IEC 61643-11	U_{oc} 10 kV
Стойкость к перенапряжению IEEE C62.41.1	10 kV
Допустимый ток короткого замыкания	I_{scrr} 10000 А
Конфигурация подключения	L/N и N/PE
Режим(ы) защиты	MC / MD
	$U_p N/PE$ 1.5 kV
Уровень защиты CM/DM	$U_p mc/md$ 1.5/1 kV
Остаточное напряжение при 5кА	U_p-5kA 1.5/1 kV

механические характеристики	
Технология	Металлооксидный варистор+газовый разрядник
Конфигурация УЗИП	Однофазный
Подсоединение к сети	зажим под винт : 1.5-10 мм ² (L/N) или 2.5-25 мм ² (PE)
Формат	Корпус со сменными модулями
Монтаж	Симметричная DIN - рейка 35 мм (EN60715)
Материал корпуса	Термопластик UL94-V0
Рабочая температура	-40/+85°C
Уровень защиты	IP20
Действие защиты	Отключение
Индикатор отключения	1 механический индикатор
Модуль замены	DSM215-320/G
Дистанционная сигнализация отключения	Опция DS215S-320/G : выход на перекидной контакт
Размеры	см. схему



сопряженные устройства отключения		
Терморазмыкатель		внутренний
УЗО (если имеется)		Тип 'S' или замедленный
Плавкий предохранитель		Тип предохранителя gG - 20A
Standards		
Соответствие стандартам		IEC 61643-11 / EN 61643-11 / UL1449 4 изд.
Сертификация		EAC
Part Number		451921