

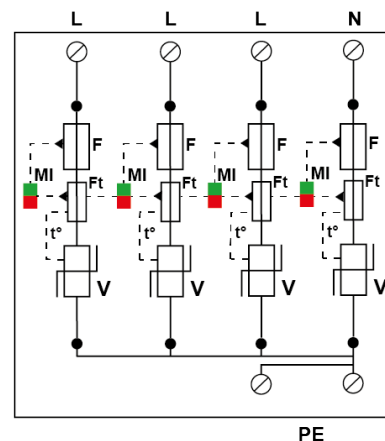
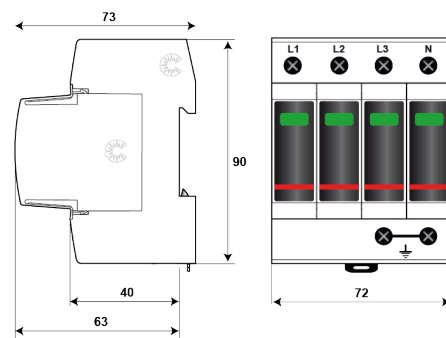


## DACF25S-40-320



- Многополюсное устройство защиты переменного тока Тип 2
- $I_n$  : 15 kA
- $I_{max}$  total : 100 kA
- внутренние предохранители
- Съёмные модули для каждой фазы - Дистанционная сигнализация (опция)
- Соответствует NF EN 61643-11, CEI 61643-11 и ГОСТ Р 51992-2011 - UL1449 изд.12

электрические характеристики		
Тип УЗИП		2
Сеть		230/400 В 3-фазный+N
Конфигурация нейтрали		TNS
Макс. AC рабочее напряжение L-N	$U_c$	320 Vac
Временное перенапряжение - 5 сек.	$U_T$	335 В AC выдерживает
Временное перенапряжение - 120 мин.	$U_T$	440 В AC отключение
Рабочий ток	$I_{pe}$	< 1 mA
Сопровождающий ток	$I_f$	Отсутствует
Номинальный ток разряда	$I_n$	15 kA
Макс. ток разряда	$I_{max}$	25 kA
Максимальный ток разряда	$I_{max}$ <i>Total</i>	100 kA
Допустимый ток короткого замыкания	$I_{sccr}$	100000 A
Конфигурация подключения		L/PE и N/PE
Уровень защиты L/PE	$U_p$ L/PE	1.5 kV
	$U_p$ N/PE	1.5 kV



механические характеристики		
Технология		Варистор
Конфигурация УЗИП		3- фазный+нейтраль
Подсоединение к сети		зажим под винт : 2.5-25 мм <sup>2</sup> / шина
Формат		Корпус со сменными модулями
Монтаж		Симметричная DIN - рейка 35 мм (EN60715)
Материал корпуса		Термопластик UL94-V0
Рабочая температура		-40/+85°C
Уровень защиты		IP20
Действие защиты		Отключение
Индикатор отключения		1 механический индикатор на полюс
Модуль замены		MDACF25-320
Дистанционная сигнализация отключения		опция DACF25S-40-320 : выход на перекидной контакт
Размеры		см. схему

сопряженные устройства отключения		
Терморазмыкатель		внутренний
УЗО (если имеется)		Тип 'S' или замедленный
Плавкий предохранитель		Автоматический выключатель
Standards		
Соответствие стандартам		IEC 61643-11 / EN 61643-11 / UL1449 4 изд.
Сертификация		-
Part Number		821410324