

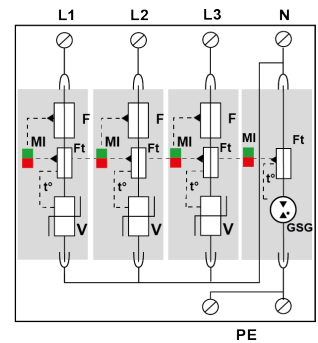
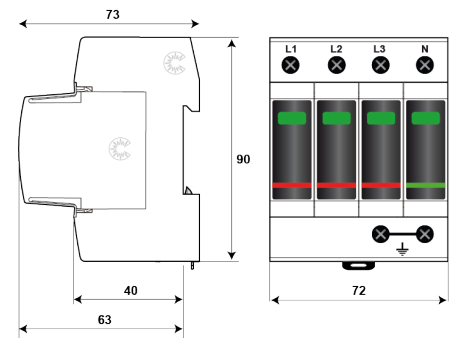


## DACF25S-31-150



- Многополюсное устройство защиты переменного тока Тип 2
- $I_n$  : 15 kA
- $I_{max}$  total : 50 kA
- внутренние предохранители
- Съёмные модули для каждой фазы - Дистанционная сигнализация
- Соответствует NF EN 61643-11, CEI 61643-11
- UL1449 изд.4

электрические характеристики		
Тип УЗИП		2
Сеть		120/208 В 3-фазный+N
Конфигурация нейтрали		TT-TNS
Макс. AC рабочее напряжение L-N	$U_c$	150 Vac
Временное перенапряжение - 5 сек.	$U_T$	180 В AC выдерживает
Временное перенапряжение - 120 мин.	$U_T$	230 В AC выдерживает
Рабочий ток	$I_{pe}$	отсутствует
Сопровождающий ток	$I_f$	Отсутствует
Номинальный ток разряда	$I_n$	15 kA
Макс. ток разряда	$I_{max}$	25 kA
Максимальный ток разряда	$I_{max}$ <i>Total</i>	50 kA
Допустимый ток короткого замыкания	$I_{scrr}$	100000 A
Конфигурация подключения		L/N и N/PE
Уровень защиты L/N	$U_p$ L/N	0.9 kV
	$U_p$ N/PE	1.5 kV



механические характеристики		
Технология		Металлооксидный варистор+газовый разрядник
Конфигурация УЗИП		3- фазный+нейтраль
Подсоединение к сети		зажим под винт : 2.5-25 мм <sup>2</sup> / шина
Формат		Корпус со сменными модулями
Монтаж		Симметричная DIN - рейка 35 мм (EN60715)
Материал корпуса		Термопластик UL94-V0
Рабочая температура		-40/+85°C
Уровень защиты		IP20
Действие защиты		Отключение
Индикатор отключения		1 механический индикатор на полюс
Модуль замены		MDACF25-150+MDACG-150
Дистанционная сигнализация отключения		опция DACF25S-31-150 : выход на перекидной контакт
Размеры		см. схему

сопряженные устройства отключения		
Терморазмыкатель		внутренний
УЗО (если имеется)		Тип 'S' или замедленный
Плавкий предохранитель		Автоматический выключатель
Standards		
Соответствие стандартам		IEC 61643-11 / EN 61643-11 / UL1449 4 изд.
Сертификация		-
Part Number		821410144