

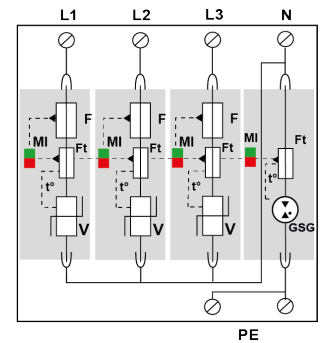
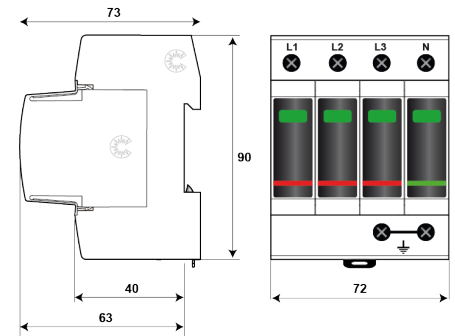


DACF25-31-320



- Многополюсное устройство защиты переменного тока Тип 2
- I_n : 15 kA
- I_{max} total : 50 kA
- внутренние предохранители
- Съёмные модули для каждой фазы - Дистанционная сигнализация
- Соответствует NF EN 61643-11, CEI 61643-11
- UL1449 изд.4

электрические характеристики		
Тип УЗИП		2
Сеть		230/400 В 3-фазный+N
Конфигурация нейтрали		TT-TNS
Макс. AC рабочее напряжение L-N	U_c	320 Vac
Временное перенапряжение - 5 сек.	U_T	335 В AC выдерживает
Временное перенапряжение - 120 мин.	U_T	440 В AC отключение
Рабочий ток	I_{pe}	отсутствует
Сопровождающий ток	I_f	Отсутствует
Номинальный ток разряда	I_n	15 kA
Макс. ток разряда	I_{max}	25 kA
Максимальный ток разряда	I_{max} <i>Total</i>	50 kA
Допустимый ток короткого замыкания	I_{scrr}	100000 A
Конфигурация подключения		L/N и N/PE
Уровень защиты L/N	U_p L/N	1.5 kV
	U_p N/PE	1.5 kV



механические характеристики		
Технология		Металлооксидный варистор+газовый разрядник
Конфигурация УЗИП		3- фазный+нейтраль
Подсоединение к сети		зажим под винт : 2.5-25 мм ² / шина
Формат		Корпус со сменными модулями
Монтаж		Симметричная DIN - рейка 35 мм (EN60715)
Материал корпуса		Термопластик UL94-V0
Рабочая температура		-40/+85°C
Уровень защиты		IP20
Действие защиты		Отключение
Индикатор отключения		1 механический индикатор на полюс
Модуль замены		MDACF25-320+MDACG-320
Дистанционная сигнализация отключения		Опция DACF25S-31-320 : выход на перекидной контакт
Размеры		см. схему

сопряженные устройства отключения		
Терморазмыкатель		внутренний
УЗО (если имеется)		Тип 'S' или замедленный
Плавкий предохранитель		Автоматический выключатель

Standards		
Соответствие стандартам		IEC 61643-11 / EN 61643-11 / UL1449 4 изд.
Сертификация		-
Part Number		821410334