

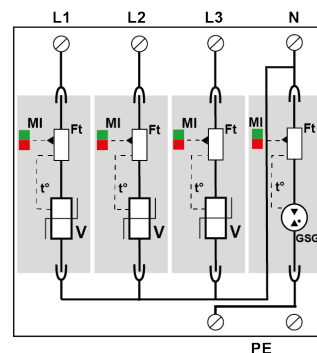
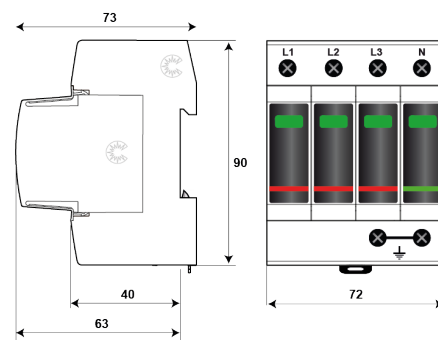


DAC50S-31-275



- УЗИП тип 2 AC
- I_n : 20 kA
- I_{max} : 50 kA
- Сменные модули для каждой фазы
- Дистанционная сигнализация (опция)
- Соответствуют стандартам NF EN 61643-11, CEI 61643-11

электрические характеристики		
Тип УЗИП		2
Сеть		230/400 В 3-фазный+N
Конфигурация нейтрали		TT-TNS
Макс. АС рабочее напряжение L-N	U_c	275 Vac
Временное перенапряжение - 5 сек.	U_T	335 В АС выдерживает
Временное перенапряжение - 120 мин.	U_T	440 В АС отключение
Временное перенапряжение N/PE	U_T	1200 В/300А/200 мс выдерживает
Рабочий ток	I_{pe}	< 1 mA
Сопровождающий ток	I_f	Отсутствует
Номинальный ток разряда	I_n	20 kA
Макс. ток разряда	I_{max}	50 kA
Максимальный ток разряда	I_{max} <i>Total</i>	50 kA
Допустимый ток короткого замыкания	I_{sccr}	50000 A
Уровень защиты L/N	U_p L/N	1.25 kV
	U_p N/PE	1.5 kV
Остаточное напряжение при 5kA	U_p -5kA	0.9 kV
механические характеристики		
Технология		Металлооксидный варистор+газовый разрядник
Конфигурация УЗИП		3- фазный+нейтраль
Подсоединение к сети		зажим под винт : 2.5-25 мм ² / шина
Формат		Корпус со сменными модулями
Монтаж		Симметричная DIN - рейка 35 мм (EN60715)
Материал корпуса		Термопластик UL94-V0
Рабочая температура		-40/+85°C
Уровень защиты		IP20
Действие защиты		Отключение
Индикатор отключения		1 механический индикатор на полюс
Модуль замены		MDAC50-275+MDACG-275
Дистанционная сигнализация отключения		опция DAC50S-31-275 : выход на перекидной контакт
Размеры		см. схему
Вес		0.343 kg
сопряженные устройства отключения		
Терморазмыкатель		внутренний
УЗО (если имеется)		Тип 'S' или замедленный
Плавкий предохранитель		Тип предохранителя gG - 125 A





Standards		
Соответствие стандартам		IEC 61643-11 / EN 61643-11 / UL1449 4 изд.
Сертификация		OVE
Part Number		821110244