

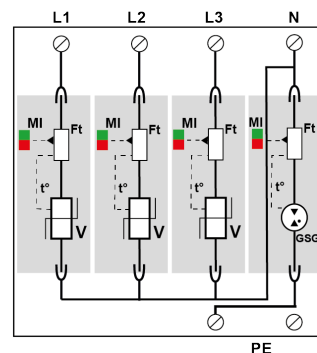
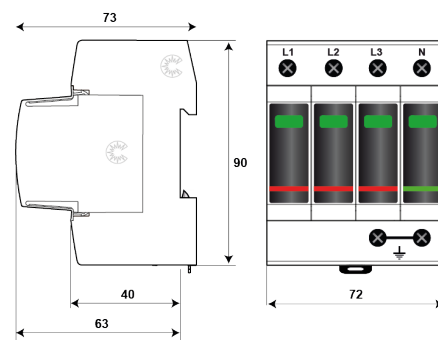


## DAC50-31-275



- УЗИП тип 2 AC
- $I_n$  : 20 kA
- $I_{max}$  : 50 kA
- Сменные модули для каждой фазы
- Дистанционная сигнализация (опция)
- Соответствуют стандартам NF EN 61643-11, CEI 61643-11

электрические характеристики		
Тип УЗИП		2
Сеть		230/400 В 3-фазный+N
Конфигурация нейтрали		TT-TNS
Макс. AC рабочее напряжение L-N	$U_c$	275 Vac
Временное перенапряжение - 5 сек.	$U_T$	335 В AC выдерживает
Временное перенапряжение - 120 мин.	$U_T$	440 В AC отключение
Временное перенапряжение N/PE	$U_T$	1200 В/300A/200 мс выдерживает
Рабочий ток	$I_{pe}$	< 1 mA
Сопровождающий ток	$I_f$	Отсутствует
Номинальный ток разряда	$I_n$	20 kA
Макс. ток разряда	$I_{max}$	50 kA
Максимальный ток разряда	$I_{max}$ <i>Total</i>	50 kA
Допустимый ток короткого замыкания	$I_{scrr}$	50000 A
Уровень защиты L/N	$U_p$ L/N	1.25 kV
	$U_p$ N/PE	1.5 kV
Остаточное напряжение при 5kA	$U_p$ -5kA	0.9 kV
механические характеристики		
Технология		Металлооксидный варистор+газовый разрядник
Конфигурация УЗИП		3- фазный+нейтраль
Подсоединение к сети		зажим под винт : 2.5-25 мм <sup>2</sup> / шина
Формат		Корпус со сменными модулями
Монтаж		Симметричная DIN - рейка 35 мм (EN60715)
Материал корпуса		Термопластик UL94-V0
Рабочая температура		-40/+85°C
Уровень защиты		IP20
Действие защиты		Отключение
Индикатор отключения		1 механический индикатор на полюс
Модуль замены		MDAC50-275+MDACG-275
Дистанционная сигнализация отключения		опция DAC50S-31-275 : выход на перекидной контакт
Размеры		см. схему
Вес		0.343 kg
сопряженные устройства отключения		
Терморазмыкатель		внутренний
УЗО (если имеется)		Тип 'S' или замедленный
Плавкий предохранитель		Тип предохранителя gG - 125 A





<b>Standards</b>		
Соответствие стандартам		IEC 61643-11 / EN 61643-11 / UL1449 4 изд.
Сертификация		OVE
<b>Part Number</b>		821110234