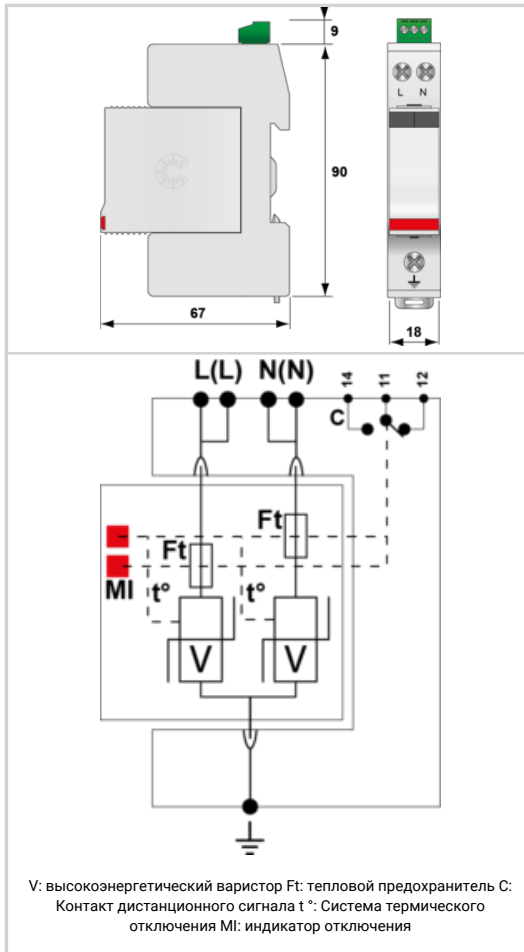


DS240S-400



- Компактный однофазный УЗИП тип 2
- I_n : 20 kA
- I_{max} : 40 kA
- Общий режим
- Сменные модули
- Дистанционная сигнализация
- Соответствует стандартам EN 61643-11, IEC 61643-11
- UL1449 изд.5



электрические характеристики	
Тип УЗИП	2
Сеть	230 В однофазный
Конфигурация нейтрали	IT
Номинальное напряжение линии	U_n 400 Vac
Макс. АС рабочее напряжение	U_c 440 Vac
Макс. линейный ток	I_L 20 A
Временное перенапряжение - 5 сек.	U_T 580 В АС выдерживает
Временное перенапряжение - 120 мин.	U_T 770 В АС выдерживает
Рабочий ток	I_{pe} < 0.5 mA
Сопровождающий ток	I_f Отсутствует
Номинальный ток разряда	I_n 20 kA
Макс. ток разряда	I_{max} 40 kA
Максимальный ток разряда	I_{max} Total 80 kA
Конфигурация подключения	L/PE и N/PE
Режим(ы) защиты	MC
Остаточное напряжение при 5kA	U_{p-5kA} 1.3 kV
Уровень защиты CM/DM	$U_{p mc /md}$ 1.8 kV
Допустимый ток короткого замыкания	I_{scrr} 10 000 A
механические характеристики	
Технология	Варистор
Конфигурация УЗИП	Однофазный
Подсоединение к сети	зажим под винт : 1.5-10 мм ² (L/N) или 2.5-25 мм ² (PE)
Формат	Корпус со сменными модулями
Монтаж	Симметричная DIN - рейка 35 мм (EN 60715)
Материал корпуса	Термопластик UL94 V-0
Рабочая температура	T_u -40/+85°C
Уровень защиты	IP20
Действие защиты	Отключение
Индикатор отключения	2 механических индикатора
Модуль замены	DSM240-400
Дистанционная сигнализация отключения	выход на перекидной контакт
Размеры	см. схему
Вес	0.145 kg
сопряженные устройства отключения	
Терморазмыкатель	внутренний
УЗО (если имеется)	Тип 'S' или замедленный
Плавкий предохранитель	Тип предохранителя gG - 50 A
Стандарты	
Соответствие стандартам	IEC 61643-11 / EN 61643-11 / UL1449 изд.4
Сертификация	CSA / EAC / UL
Артикул	
311411	