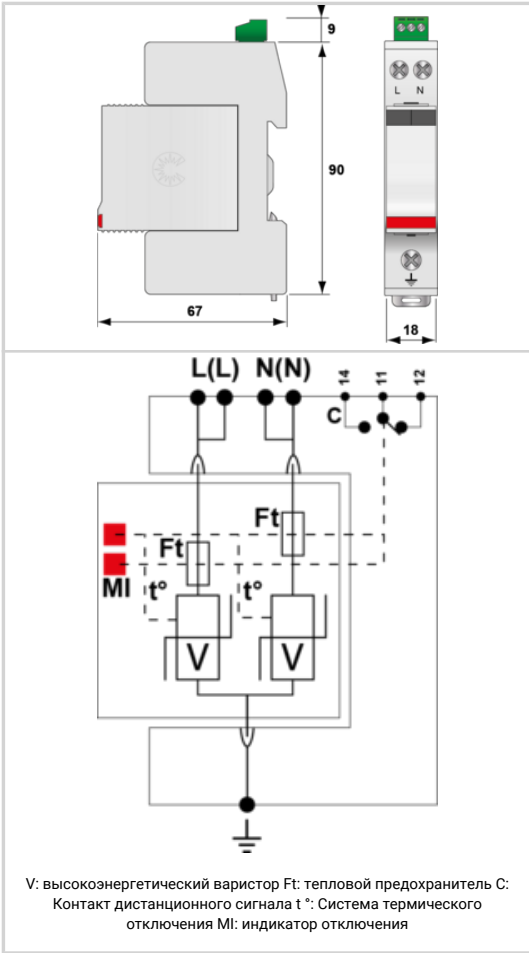


**DS240S-230**



- Компактный однофазный УЗИП тип 2
- $I_n$  : 20 kA
- $I_{max}$  : 40 kA
- Общий режим
- Сменные модули
- Дистанционная сигнализация
- Соответствует стандартам EN 61643-11, IEC 61643-11
- UL1449 изд.5



электрические характеристики		
Тип УЗИП	IEC	2
Сеть		230 В однофазный
Конфигурация нейтрали		TN
Номинальное напряжение линии	Un	230 Vac
Макс. АС рабочее напряжение	Uc	255 Vac
Макс. линейный ток	IL	20 A
Временное перенапряжение - 5 сек.	UT	335 В АС выдерживает
Временное перенапряжение - 120 мин.	UT	440 В АС отключение
Рабочий ток	Ipe	< 0.5 mA
Сопровождающий ток	If	Отсутствует
Номинальный ток разряда	In	20 kA
Макс. ток разряда	I <sub>max</sub>	40 kA
Максимальный ток разряда	I <sub>max</sub> Total	80 kA
Конфигурация подключения		L/PE и N/PE
Режим(ы) защиты		MC
Остаточное напряжение при 5kA	Up-5kA	0.9 kV
Уровень защиты CM/DM	Up mc /md	1.25 kV
Допустимый ток короткого замыкания	Iscrr	10 000 A
механические характеристики		
Технология		Варистор
Конфигурация УЗИП		Однофазный
Подсоединение к сети		зажим под винт : 1.5-10 мм <sup>2</sup> (L/N) или 2.5-25 мм <sup>2</sup> (PE)
Формат		Корпус со сменными модулями
Монтаж		Симметричная DIN - рейка 35 мм (EN 60715)
Материал корпуса		Термопластик UL94 V-0
Рабочая температура	Tu	-40/+85°C
Уровень защиты		IP20
Действие защиты		Отключение
Индикатор отключения		2 механических индикатора
Модуль замены		DSM240-230
Дистанционная сигнализация отключения		выход на перекидной контакт
Размеры		см. схему
Вес		0.13 kg
сопряженные устройства отключения		
Терморазмыкатель		внутренний
УЗО (если имеется)		Тип 'S' или замедленный
Плавкий предохранитель		Тип предохранителя gG - 50 A
Стандарты		
Соответствие стандартам		IEC 61643-11 / EN 61643-11 / UL1449 изд.4
Сертификация		CSA / EAC / UL
Артикул		
311711		

