

Кнопочные пускатели



D509E131

		стр.
	Кнопочные пускатели	1
	Блоки дополнительных контактов	1
	Доп. контакт сигнализации	1
	Независимый расцепитель	1
	Расцепитель пониженного напряжения	2
	Аксессуары	2
	Шинные соединители	2
	Защитные корпуса	2
	Техническая информация	3
	Габаритные размеры	4
	Характеристики срабатывания	4

Кнопочные пускатели



Тепловая защита диапазон А	Мощность АС3 при 400V 690V kW		Магнитный расцепитель А	Тип	Упаковка шт.	Вес кг/шт
	400V kW	690V kW				
0,1 - 0,16	0,02	0,06	1,92	MU25A-0,16	1	0,25
0,16 - 0,25	0,06	0,12	3,0	MU25A-0,25	1	0,25
0,25 - 0,4	0,09	0,18	4,8	MU25A-0,4	1	0,25
0,4 - 0,63	0,12	0,25	7,6	MU25A-0,63	1	0,25
0,63 - 1	0,25	0,55	12,0	MU25A-1	1	0,25
1 - 1,6	0,55	1,1	19,2	MU25A-1,6	1	0,25
1,6 - 2,5	0,75	1,5	30	MU25A-2,5	1	0,25
2,5 - 4	1,5	3	48	MU25A-4	1	0,25
4 - 6,3	2,5	4	75,6	MU25A-6,3	1	0,25
6,3 - 10	4	7,5	120	MU25A-10	1	0,25
10 - 16	7,5	11	192	MU25A-16	1	0,25
16 - 20	9	12	240	MU25A-20	1	0,25
20 - 25	12,5	22	300	MU25A-25	1	0,25
25 - 32	15		384	MU25A-32	1	0,25

Блоки дополнительных контактов, боковой монтаж, макс. 2 шт.



Контакты NO NC EM ¹⁾	Номин. рабочий ток АС15 230V 400V 500V А			Тип	Упаковка шт.	Вес кг/шт
	AC15 230V А	400V А	AC1 500V А			
1 - -	3,5	2	6	MU25A-PS10	10	0,03
- 1 -	3,5	2	6	MU25A-PS01	10	0,03
2 - -	3,5	2	6	MU25A-PS20	10	0,03
1 1 -	3,5	2	6	MU25A-PS11	10	0,03
- 2 -	3,5	2	6	MU25A-PS02	10	0,03
- 1 1	3,5	2	6	MU25A-PV11	10	0,03
- - 2	3,5	2	6	MU25A-PV20	10	0,03

Поперечный блок дополнительных контактов, макс. 1 шт.



Контакты NO NC EM ¹⁾	Номин. рабочий ток АС15 230V 400V 500V А		Тип	Упаковка шт.	Вес кг/шт
	AC15 230V А	AC1 230V А			
1 1 -	1	5	MU25A-PA11	10	0,02

Блок доп. контактов для монтажа под корпус, макс. 1 шт.



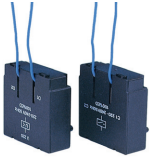
Контакты NO NC EM ¹⁾	Номин. рабочий ток АС15 230V 400V 500V А			Тип	Упаковка шт.	Вес кг/шт
	AC15 230V А	400V А	AC1 500V А			
1 1 -	3,5	2	6	MU25A-PE11	10	0,02

Доп контакт сигнализации для монтажа под корпус, макс. 1 шт.



Контакты NO NC EM ¹⁾	Номин. рабочий ток АС15 230V 400V 500V А			Тип	Упаковка шт.	Вес кг/шт
	AC15 230V А	400V А	AC1 500V А			
1 - -	3,5	2	6	MU25A-PM10	10	0,02
- 1 -	3,5	2	6	MU25A-PM01	10	0,02

1) раннее срабатывание




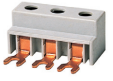
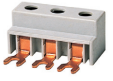





Номинальное напряжение и частота V	Потребляемая мощность		Тип	Упаковка шт.	Вес кг/шт
	VA	W			
24V 50/60Hz	2,7	1,8	MU25A-A24	10	0,06
110V 50Hz, 110-120V 60Hz	2,7	1,8	MU25A-A110	10	0,06
220-230V 50Hz, 240V 60Hz	2,7	1,8	MU25A-A230	10	0,06
380-415V 50Hz, 440V 60Hz	2,7	1,8	MU25A-A400	10	0,06

Расцепитель минимального напряжения для монтажа под корпусом



Номинальное напряжение и частота V	Потребляемая мощность		Тип	Упаковка шт.	Вес кг/шт
	VA	W			
24V 50/60Hz	2,7	1,8	MU25A-U24	10	0,06
110V 50Hz, 110-120V 60Hz	2,7	1,8	MU25A-U110	10	0,06
220-230V 50Hz, 240V 60Hz	2,7	1,8	MU25A-U230	10	0,06
380-415V 50Hz, 440V 60Hz	2,7	1,8	MU25A-U400	10	0,06

Аксессуары

Описание	Спецификация	Тип	Упаковка шт.	Вес кг/шт	
Шинный соединитель (полностью изолированный), U_i 690V, I_u 63A					
	Шина	Для 2 блоков 3-полюся, 99mm	MU25A-D99	10	0,036
	Шина	Для 3 блоков 3-полюся, 154mm	MU25A-D154	10	0,060
	Шина	Для 4 блоков 3-полюся, 208mm	MU25A-D208	10	0,084
	Шина	Для 5 блоков 3-полюся, 262mm	MU25A-D262	10	0,107
	Коннектор питания	3-полюся, для использования с шиной для неиспользуемых шинных клемм	MU25A-DB	10	0,034
	Защитный корпус		MU25A-BS	10	0,003
Проставка STE	для рабочей температуры $>40^{\circ}\text{C}$	P730	10	0,013	
Ограничитель тока	Для увеличения размыкающей способности одного устройства или группы до 50kA при 3~415V, диапазон настройки 6,3-10A $U_i = 690\text{V}$, $I_u = 32\text{A}$	MU25A-ID50	1	0,172	
Крепление	Для монтажа контактора и кнопочного пускателя на 35mm DIN-рейку согл. DIN EN 50022	MU25A-PL54	1	0,06	
Корпуса					
	Литой корпус	Защита IP55	MU25A-O55	1	0,24
	Литая передняя панель	Защита IP55	MU25A-C55	1	0,16
Пломбировка	Для фиксации навесным замком в "OFF"-состоянии, макс. диаметр замка 8 mm	MU25A-Z	1	0,10	
	Кнопка "Стоп"	грибовидная форма	MU25A-NAT	1	0,04
	Аварийная кнопка Stop	с фиксацией, возврат поворотом	MU25A-NAV	1	0,04
	Аварийная кнопка Stop	с фиксацией, возврат ключом	MU25A-NAS	1	0,04
	Индикатор	зеленый, 220-240V~/=	MU25A-SG230	10	0,01
	Индикатор	красный, 220-240V~/=	MU25A-SR230	10	0,01
	Индикатор	белый, 220-240V~/=	MU25A-SW230	10	0,01
	Индикатор	зеленый, 380-440V~/=	MU25A-SG400	10	0,01
	Индикатор	красный, 380-440V~/=	MU25A-SR400	10	0,01
	Индикатор	белый, 380-440V~/=	MU25A-SW400	10	0,01
Блок нейтрали	для монтажа в корпусе и с передней панелью Поперечное сечение 0,75 - 2,5mm ²	MU25A-NL	10	0,01	
	Литой корпус для 5-полюсного штекера CEE	Защита IP54 со сменой фаз	MU25A-GC1	1	0,40

Кнопочные пускатели

Информация согласно IEC 947, IEC 204, EN 60947, EN 60204, VDE 0660, VDE 0113

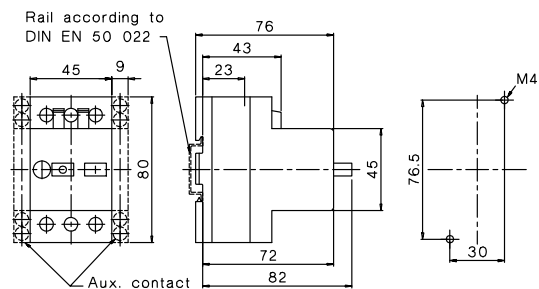
Тип			MU25A			
Силовые контакты						
Номинальное напряжение изоляции U_i	V~ ¹⁾		690			
Ном. рабочий ток I_e (= I_{th}) открытое исполнение, при 50°C	A		25			
Механическая долговечность						
Электрическая долговечность I_e /AC3	S x 10 ⁶		0,1			
	S x 10 ⁶		0,1			
Класс срабатывания согласно IEC 60947-4-1			10A			
Ном. предельная отключающая способность I_{cu}			220-240V AC 380-415V AC 500V AC 660-690V AC			
Открытое исполнение, питание на верхних клеммах						
Диапазон уставок						
	до 1A	kA	100	100	100	100
	1 - 1,6A	kA	100	100	100	100
	1,6 - 2,5A	kA	100	100	3	2,5
	2,5 - 4A	kA	100	100	3	2,5
	4 - 6,3A	kA	100	100	3	2,5
	6,3 - 10A	kA	100	6/50 ²⁾	3	2,5
	10 - 16A	kA	10/100 ²⁾	6/50 ²⁾	2,5	2
	16 - 20A	kA	10/100 ²⁾	6/50 ²⁾	2,5	2
	20 - 25A	kA	10/100 ²⁾	6/50 ²⁾	2,5	2
	25 - 32A	kA	10/100 ²⁾	6/50 ²⁾	2,5	2
Защита от короткого замыкания			220-240V AC 380-415V AC 500V AC 660-690V AC			
Диапазон уставок						
	до 1A	A	-	-	-	-
	1 - 1,6A	A	-	-	-	-
Предохранитель gL(gG) необходим только если возможен ток короткого замыкания превышает номинальную предельную размыкающую способность						
	1,6 - 2,5A	A	-	-	25	20
	2,5 - 4A	A	-	-	35	25
	4 - 6,3A	A	-	-	50	35
	6,3 - 10A	A	-	80	50	35
	10 - 16A	A	80	80	63	35
	16 - 20A	A	80	80	63	50
	20 - 25A	A	80	80	63	50
	25 - 32A	A	80	80	63	50
Максимальная рабочая температура						
Эксплуатация						
	открытый тип	°C	-25 ... +55			
	закрытый тип	°C	-25 ... +40			
Температурная компенсация			-20 ... +55			
Потеря мощности						
при номинальном токе, в теплом состоянии			W			
			6 - 8			
Дополнительные контакты						
Номинальное напряжение изоляции U_i			V~			
			500			
Номинальный тепловой ток I_{th} макс. 50°C			A			
			6			
Категория использования AC15						
Номинальный рабочий ток I_e						
	220-240V	A	3,5			
	380-415V	A	2			
	500V	A	1			
Защита от короткого замыкания						
макс. номинал предохранителя			gL (gG) A			
			6			
Поперечное сечение кабеля						
Силовой кабель						
	одно-/многожильный	mm ²	0,75 - 4			
	гибкий	mm ²	0,75 - 2,5			
	гибкий с многожильным концом	mm ²	0,75 - 2,5			
Количество проводов на полюс			2			
Дополнительный кабель						
	одно-/многожильный	mm ²	0,75 - 2,5			
	гибкий	mm ²	0,75 - 1,5			
	гибкий с многожильным концом	mm ²	0,75 - 1,5			
Количество проводов на полюс			2			
Устойчивость к ударам IEC 68-2-27						
	Эксплуатация	g / ms	4 / 11			
	Целостность	g / ms	30 / 18			

1) Подходит для: систем с заземленной нейтралью, категории перенапряжений I - III, степень загрязнения 3 (промышленность): Uimp = 6kV.

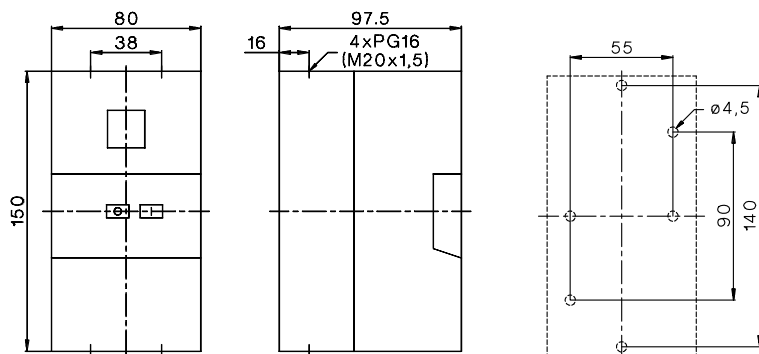
2) с ограничителем тока MBS25-ID50 до 415V AC

Габаритные размеры

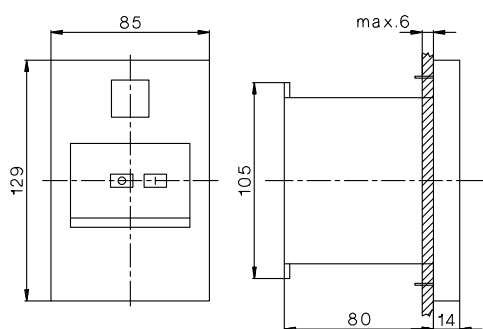
Кнопочные пускатели MU25A



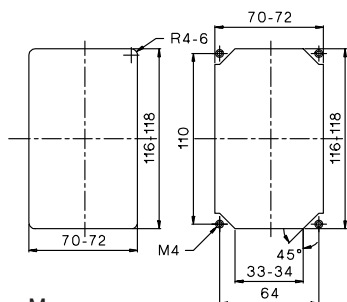
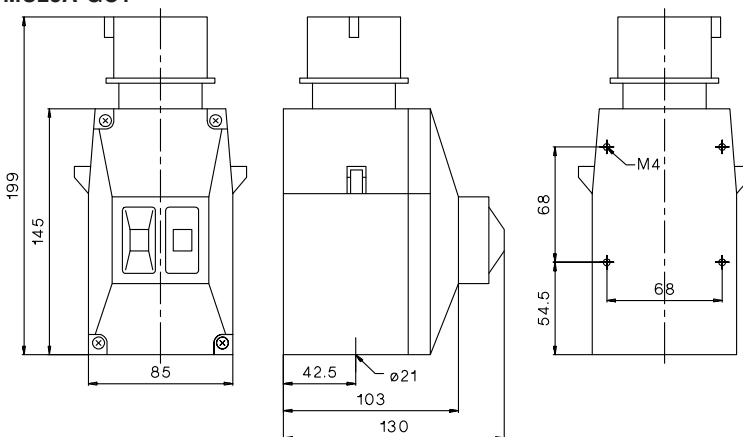
Литой корпус MU25A-O55



Литая передняя панель MU25A-C55



Литой корпус для 5-полюсного штекера СЕЕ MU25A-GC1



Монтаж зажимами винтами

Температурная компенсация

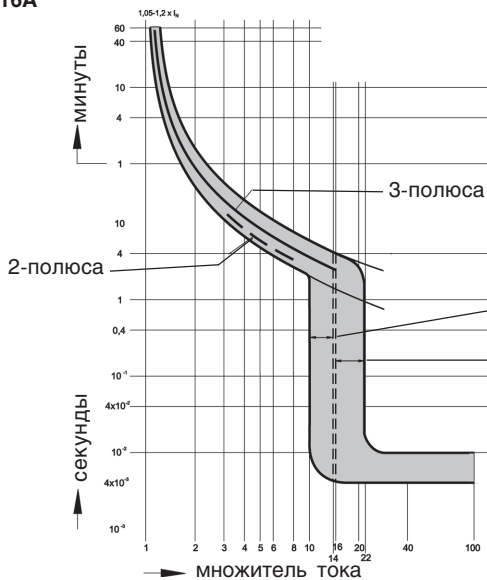
В случае более высокой температуры окружающей среды используют следующую формулу:
 (Рабочая температура - 20) x 0,3 = поправочный коэффициент в % от тока полной нагрузки двигателя

Пример: Рабочая температура 60°C, ток полной нагрузки двигателя 5А.

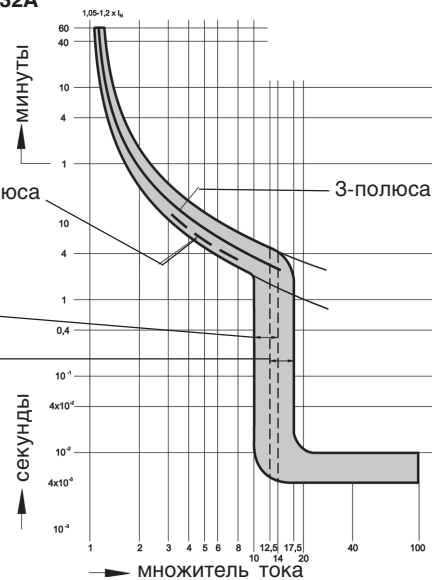
$(60 - 20) \times 0,3 = 12\%$
 Значение уставки: $5A + 12\% = 5,6A$

Характеристики срабатывания

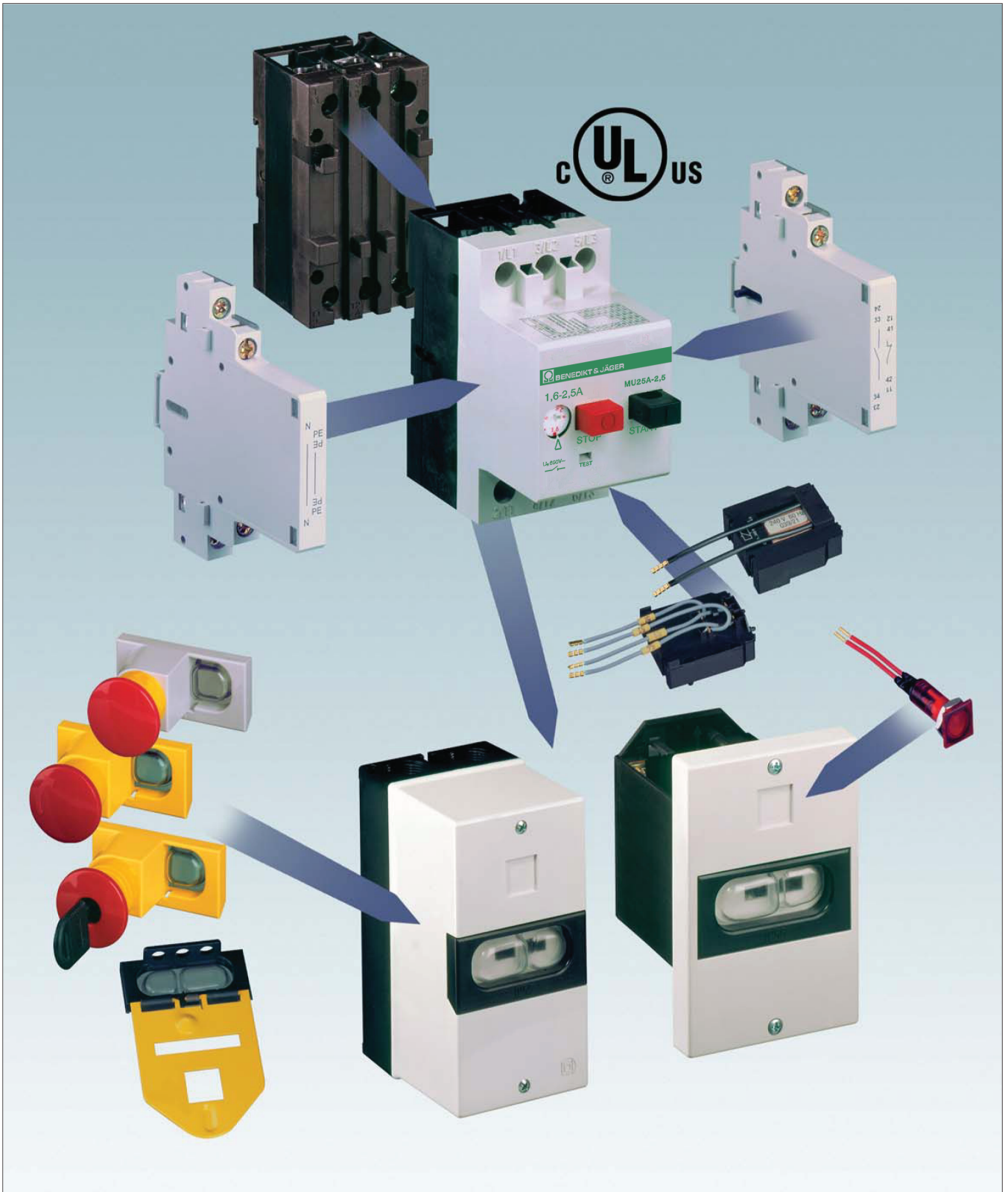
0,16 - 16А



16 - 32А



Система MU25A



Сертификаты

Страна	США, Канада UL	Швейцария SEV	Европа	Россия
Тип				ГОСТ
MU25A	o	o	/	o

o Одобрено в стандартной версии

/ Не требуется тестирование CE



197376, Санкт-Петербург,
ул. Льва Толстого, д. 7,
офис 501

Тел: +7 (812) 325-42-20

e-mail: elcomp@poligon.info

www.poligon.info

Головной офис

Benedict GmbH

Lieblgasse 7

A-1220 Vienna

Phone: +43 (0) 1 251 51-0

Fax: +43 (0) 1 251 51-89 (-88)

e-mail: sales@benedict.at

www.benedict.at

Дистрибьютор в России

ООО "ПОЛИГОН"

197376, Санкт-Петербург, ул. Льва Толстого, д. 7, офис 501

Тел: +7 (812) 325-42-20

e-mail: elcomp@poligon.info

www.poligon.info

Art.Nr.: D509E131



197376, Санкт-Петербург,
ул. Льва Толстого, д. 7,
офис 501

Тел: +7 (812) 325-42-20

e-mail: elcomp@poligon.info

www.poligon.info

