



- ✓ Задержка выключения
- ✓ 10 диапазонов времени
- ✓ Напряжение питания 24-240V AC/DC
- ✓ 1 перекидной контакт
- ✓ Ширина 22,5 мм

Элементы управления

- ✓ Плавная регулировка
- ✓ Выбор диапазона времени

Индикация состояния

- ✓ LED U/t: Напряжение питания
- ✓ LED R: Состояние реле



ТЕХНИЧЕСКИЕ ХАРАКТЕРИСТИКИ

ЦЕПЬ ПИТАНИЯ

Клеммы	A1-A2	
Напряжение питания	24 ... 240 В AC/DC	
Допустимые отклонения	-15 / +10 %	
Номинальная частота	50 / 60 Гц или DC	
Допустимые отклонения частоты	48 ... 63 Гц	
Номинальная потребляемая мощность	230 В AC	тип. 0,4 Вт / 0,75 ВА
	24 В DC	тип. 0,25 Вт / 0,25 ВА
Потребляемая мощность в режиме ожидания	230 В AC	тип. 0,16 Вт / 0,3 ВА
	24 В DC	тип. 0,03 Вт / 0,09 ВА
Продолжительность работы	100%	
Резерв по питанию	< 30 мс	
Время сброса	> 100 мс	
Напряжение отпускания	≥ 15,5 В	

ВХОД УПРАВЛЕНИЯ

Клеммы	A1-B1	
Функция	сигнал на начало выполнения функции	
Тип	управляется напряжением	
Управляющее напряжение	см. напряжение питания	
Минимальная длина управляющего импульса	AC	мин. 50 мс
	DC	мин. 25 мс
Нагружаемый	да	



ВЫДЕРЖКА ВРЕМЕНИ

Временные диапазоны	10	0,05 ... 1 с
		0,15 ... 3 с
		0,5 ... 10 с
		1,5 ... 30 с
		3 ... 60 с
		9 ... 180 с
		0,5 ... 10 мин
		3 ... 60 мин
		0,5 ... 10 ч
		5 ... 100 ч

НАБОРЫ ФУНКЦИЙ

Функции	1	R
---------	---	---

ИНДИКАЦИЯ СОСТОЯНИЯ

Напряжение питания / задержка времени	LED U/t (зеленый) ВКЛ	индикация напряжения питания
	LED U/t (зеленый) мигает	индикация отсчета задержки времени
Состояние реле	LED R (желтый) ВКЛ	индикация состояния выходного реле

ВЫХОДНАЯ ЦЕПЬ

Клеммы		15-16-18
Тип выхода		Реле
Количество контактов	перекидной контакт	1
Материал контактов		AgNi
Номинальное напряжение (IEC 60947-5-1)		250 В
Максимальное коммутируемое напряжение		400 В AC
Минимальное коммутируемое напряжение / ток		12 В / 10 мА
Номинальный ток (IEC 60947-5-1)	AC-1	8 А / 250 В
	AC-15	1,5 А / 240 В (B300)
	DC-12	8 А / 24 В
	DC-13	0,1 А / 250 В
Долговечность	механическая	30 x 10 ⁶ циклов переключений
	электрическая (AC-1)	100 x 10 ³ циклов переключений
Номинальная частота переключений	с нагрузкой	6/мин
	без нагрузки	1200/мин



ПОГРЕШНОСТИ

Базовая погрешность	< 1 % (от макс. значения шкалы)
Погрешность настройки	< 5 % (от макс. значения шкалы)
Погрешность повторения	< 0,5 % или ±5 мс
Влияние температуры	< 0,01 % / °C
Влияние напряжения	-
Влияние частоты	-

УСЛОВИЯ ЭКСПЛУАТАЦИИ

Температура окружающей среды	рабочая	-25 ... +60 °C
	хранения	-40 ... +70 °C
Относительная влажность		5 ... 95 %
Виброустойчивость	EN 61812-1	10 ... 60 Гц; 0,15 мм; 60 ... 150 Гц; 20 м/с ²
	EN 60947-1	2 ... 13,2 Гц; 1 мм; 13,2 ... 100 Гц; 7 м/с ²
Ударопрочность	EN 60947-1	±150 м/с ² 11 мс

ОБЩИЕ ХАРАКТЕРИСТИКИ

Габаритные размеры	Ш × В × Г	22,5 × 67 × 76 мм
Монтаж		на DIN-рейку (EN60715)
Монтажная позиция		любая
Материал корпуса		РА 66, самозатухающий пластик, класс V-0
Степень защиты	корпус	IP40
	клеммы	IP20
Электрическое соединение	V2ZR10	Винтовые клеммы
Размеры клемм	гибкий обжатый	0,5 ... 2,5 мм ² (20 AWG ... 13 AWG)
	гибкий необжатый	0,5 ... 4 мм ² (20 AWG ... 12 AWG)
	жесткий	0,5 ... 4 мм ² (20 AWG ... 12 AWG)
Длина снятия изоляции		8 мм
Момент затяжки		макс. 1Нм
Электрическое соединение	V2ZR10P	Пружинная клемма
Размеры клемм	гибкий обжатый	0,25 ... 1,5 мм ² (24 AWG ... 16 AWG)
	гибкий с пластиковым обжатием	0,25 ... 0,75 мм ² (24 AWG ... 19 AWG)
	гибкий необжатый	0,2 ... 1,5 мм ² (24 AWG ... 16 AWG)
	жесткий	0,2 ... 1,5 мм ² (24 AWG ... 16 AWG)
Длина снятия изоляции		8 мм



ОБЩИЕ ХАРАКТЕРИСТИКИ

Ожидаемый ток	1000 A _{эфф}
Предохранитель	8А быстрого действия
Средняя наработка на отказ	-
Вес	84 г

ХАРАКТЕРИСТИКИ ИЗОЛЯЦИИ

Уровень загрязнения (IEC 61812-1)	2
Категория перенапряжения (IEC 61812-1)	III
Номинальное напряжение изоляции (IEC 61812-1)	цепь питания / выходная цепь 300 В
Номинальное импульсное напряжение (IEC 61812-1)	цепь питания / выходная цепь 6 кВ
Испытательное напряжение изоляции (IEC 61812-1)	цепь питания / выходная цепь 3200 В
Степень защиты	цепь питания / выходная цепь защитное разделение

СТАНДАРТЫ

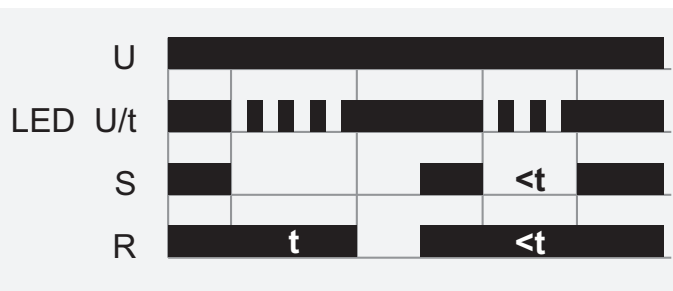
Стандарт изделия	IEC 61812-1
Помехоустойчивость	IEC 61812-1 класс А
Излучаемая помехоэмиссия	IEC 61812-1 класс А
Соответствие стандартам	



ФУНКЦИИ

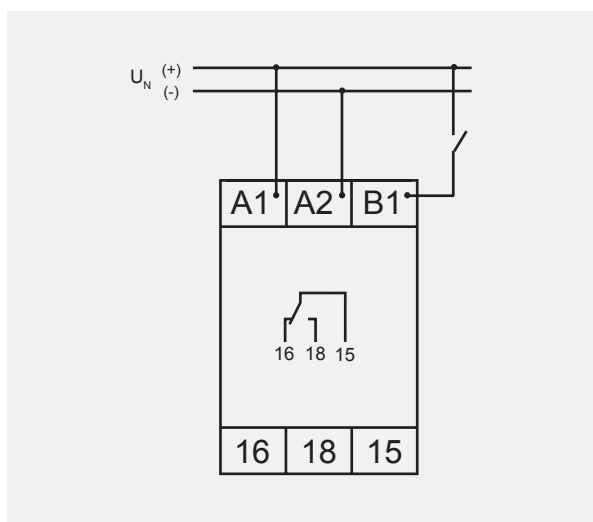
Задержка выключения с контактом управления (R)

Напряжение питания U должно быть постоянно подано на устройство (зеленый LED U/t горит). При замыкании контакта управления S , выходное реле R переключится в состояние ВКЛ. (желтый LED горит). Если контакт управления будет разомкнут, начнется отсчет интервала времени t (зеленый LED U/t мигает). По окончании отсчета времени t (зеленый LED U/t горит) выходное реле переключится в состояние ВЫКЛ. (желтый LED не горит). Если контакт управления будет разомкнут вновь до окончания отсчета времени t , то при размыкании S в следующий раз, отсчет времени t начнется заново.



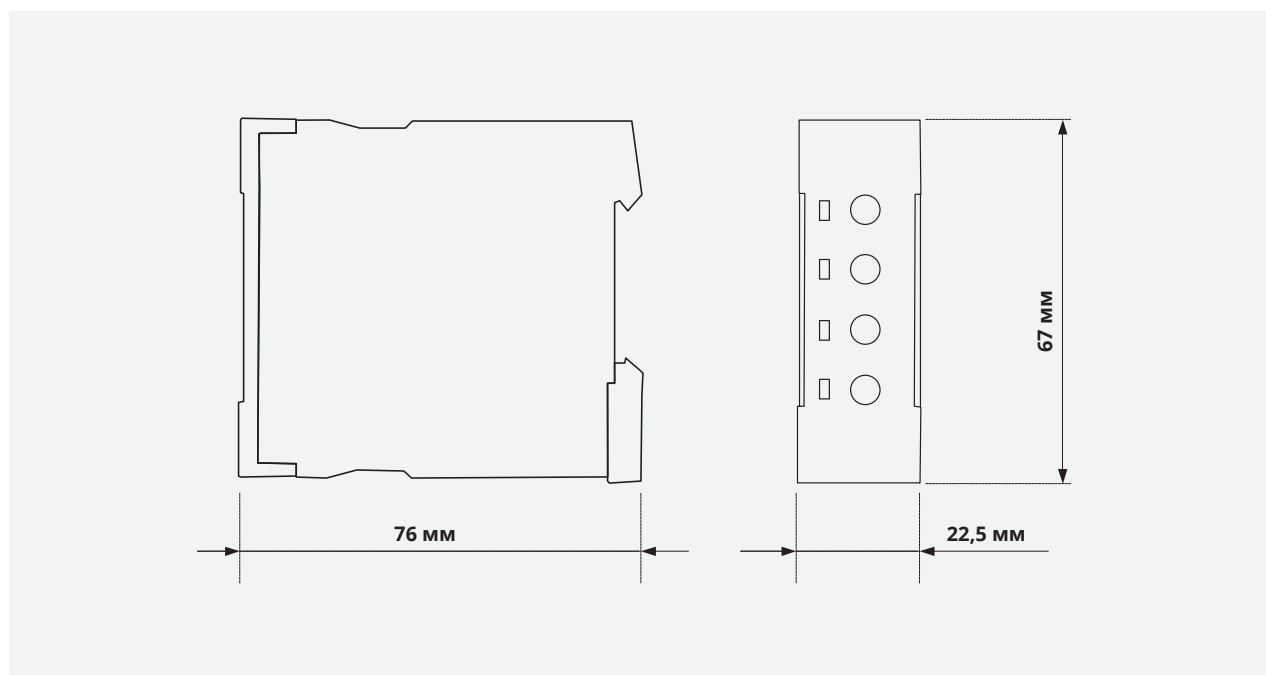


ПОДКЛЮЧЕНИЕ





ГАБАРИТЫ



КОНТАКТЫ



TELE Haase Steuergeräte Ges.m.b.H.

Vorarlberger Allee 38
1230 Vienna
Austria

ПОЗВОНИТЕ НАМ



+43 / 1 / 614 74 - 0

ПОДДЕРЖКА ОНЛАЙН



info@tele-online.com