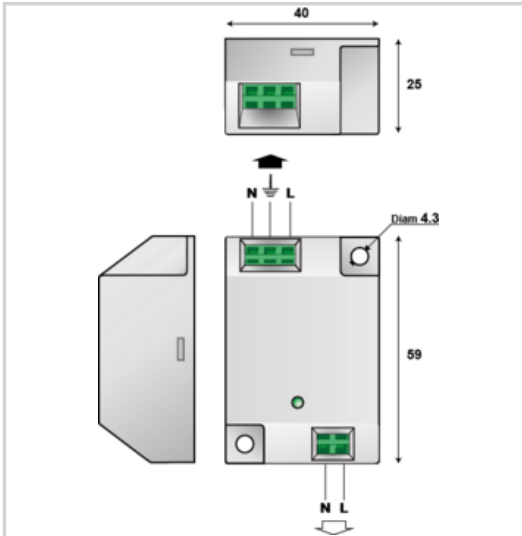


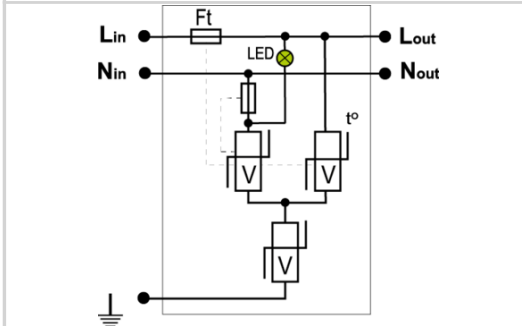
MLPC1-440LY-R



- УЗИП тип 2 (или 3) для светодиодных систем
- Класс 1
- Очень компактный
- На плоскую поверхность
- Пружинные клеммы - Индикатор состояния - Отключение сети переменного тока в конце срока эксплуатации - Соответствует стандартам EN 61643-11



| электрические характеристики | |
|--|------------------------------|
| Тип УЗИП (following IEC tests) | 2 (или 3) |
| Сеть | 220-240 В однофазная |
| Конфигурация нейтрали | IT |
| Макс. АС рабочее напряжение | Uc 440 Vac |
| Макс. линейный ток | IL 10 A |
| Временное перенапряжение - 5 сек. (Without disconnection) | UT 335 В АС выдерживает |
| Временное перенапряжение - 120 мин. (Without disconnection or with safety disconnection) | UT 440 В АС выдерживает |
| Рабочий ток (Leakage current to Ground) | Ipe < 1 mA |
| Номинальный ток разряда(15 x 8/20 μs impulses) | In 5 kA |
| Макс. ток разряда (max. withstand @ 8/20 μs by pole) | I _{max} 10 kA |
| Максимальный ток разряда(max. total withstand @ 8/20 μs) | I _{max} Total 20 kA |
| Испытание комбинированной волной IEC 61643-11 (Class III test: 1.2/50μs - 8/20μs) | Uoc 10 kV |
| Стойкость к перенапряжению IEEE C62.41.1 | 10 kV / 10 kA |
| Уровень защиты L/N (@ In (8/20μs)) | Up L/N 1.5 kV |
| Уровень защиты L/PE (@ In (8/20μs)) | Up L/PE 1.8 kV |
| Допустимый ток короткого замыкания | Iscrr 10 000 A |



V: Варистор Ft: тепловой предохранитель t*: Система термического отключения LED: индикатор отключения

| механические характеристики | |
|-----------------------------|--|
| Технология | Варистор |
| Подсоединение к сети | 2 пружинные клеммы вход-выход с противоположных сторон 2.5 мм ² макс. |
| Монтаж | на плоскую поверхность |
| Материал корпуса | Термопластик UL94 V-0 |
| Рабочая температура | Tu -40/+85°C |
| Уровень защиты | IP20 |
| Действие защиты | Отключение и отсоединение от линии АС |
| Индикатор отключения | Зеленый светодиод выключен и отключение линии |
| Индикаторы рабочего режима | Зеленый светодиод |
| Размеры | см. схему |

| сопряженные устройства отключения | |
|-----------------------------------|----------------------------|
| Терморазмыкатель | внутренний |
| УЗО (если имеется) | Тип 'S' или замедленный |
| Стандарты | |
| Соответствие стандартам | EN 61643-11 / IEC 61643-11 |
| Артикул | 831431 |

