



## MLP2-230S-P

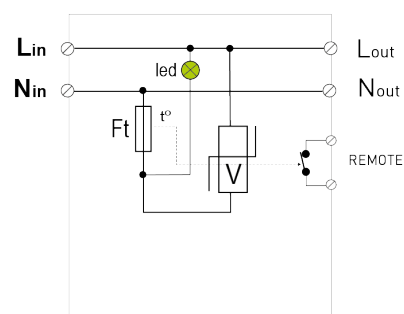
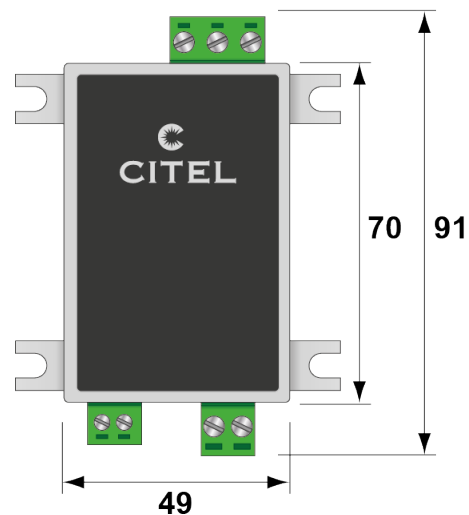


- УЗИП тип 2 или 3
- Для светодиодных систем освещения
- Класс 2
- Очень компактные размеры
- Макс. ток разряда 10 кА
- Соответствует EN 61643-11, IEC 61643-11

электрические характеристики		
Тип УЗИП		2+3
Сеть		220-240 В однофазная
Конфигурация нейтрали		TT-TN
Номинальное напряжение линии	$U_n$	220-240 Vac
Макс. AC рабочее напряжение L-N	$U_c$	305 Vac
Макс. линейный ток	$I_L$	2.5 A
Временное перенапряжение - 5 сек.	$U_T$	335 В AC выдерживает
Временное перенапряжение - 120 мин.	$U_T$	440 В AC отключение
Рабочий ток	$I_{pe}$	отсутствует
Сопровождающий ток	$I_f$	Отсутствует
Номинальный ток разряда	$I_n$	5 kA
Макс. ток разряда	$I_{max}$	10 kA
Суммарный ток молнии	$I_{total}$	20 kA
Испытание комбинированной волной IEC 61643-11	$U_{oc}$	10 kV / 5 kA
Стойкость к перенапряжению IEEE C62.41.1		10 kV / 10 kA
Допустимый ток короткого замыкания	$I_{scrr}$	10000 A
Режим(ы) защиты		MD
Уровень защиты	$U_p$	1.5 kV
Уровень защиты L/N	$U_p L/N$	1.5 kV
Уровень защиты L/PE	$U_p L/PE$	1.5 kV
Уровень защиты CM/DM	$U_p mc/md$	1.5 kV

механические характеристики		
Технология		Металлооксидный варистор+газовый разрядник
Подсоединение к сети		Винт 1.5 мм <sup>2</sup> макс.
Монтаж		на плоскую поверхность
Материал корпуса		Термопластик UL94-V0
Рабочая температура		-40/+85°C
Уровень защиты		IP20
Действие защиты		Отключение и непрерывность линии AC
Индикатор отключения		Зеленый светодиод выключен и дистанционная сигнализация
Индикаторы рабочего режима		Зеленый светодиод
Дистанционная сигнализация отключения		да : выход на контакт NO
Размеры		см. схему

сопряженные устройства отключения		
Терморазмыкатель		внутренний
УЗО (если имеется)		Тип 'S' или замедленный





CITEL

Standards		
Соответствие стандартам		IEC 61643-11 / EN 61643-11 / UL1449 4 изд.
Part Number		721202