

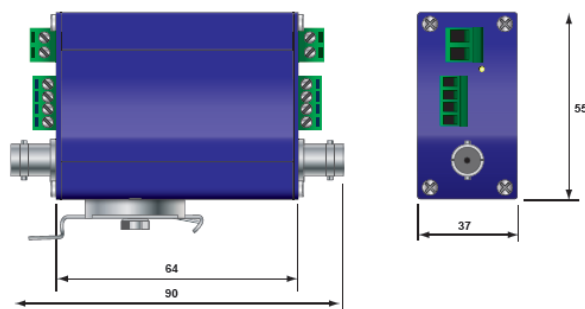


MSP-VM-2P Комплексная грозозащита системы видеонаблюдения

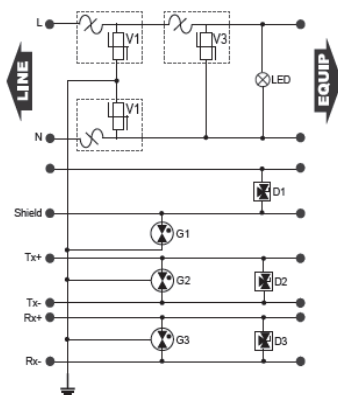
Размеры (в мм)



MSP-VM120-2P



Схема



- G газонаполненный разрядник CITEL
- V варистор
- D диодная схема
- C конденсатор
- LED светодиод

Спецификация

Модификация		MSP-VM24-2P	MSP-VM120-2P	MSP-VM230-2P
Защита цепи питания				
Номинальное напряжение	U_n	6-24 V AC/DC	48-120 VAC	220 VAC
Максимальное длительное напряжение	U_c	30 V AC/DC	150 VDC	255 VDC
Максимальный рабочий ток	I_L		5 A	
Номинальный разрядный ток (8/20 мкс)	I_n		5 kA	
Максимальный разрядный ток (8/20 мкс)	I_{max}		10 kA	
Подключение			Винтовые клеммы макс. 2,5 мм ²	
Защита цепи управления – 2 пары				
Максимальное напряжение/ток	U_c/I_L		8VDC/400mA	
Номинальный разрядный ток (8/20 мкс)	I_n		2,5 kA	
Максимальный разрядный ток (8/20 мкс)	I_{max}		5 kA	
Уровень защиты	U_p		20 V	
Подключение			Винтовые клеммы макс. 1,5 мм ²	
Защита цепи видеосигнала				
Максимальное напряжение	U_c		6VDC	
Номинальный разрядный ток (8/20 мкс)	I_n		5 kA	
Максимальный разрядный ток (8/20 мкс)	I_{max}		10 kA	
Уровень защиты	U_p		20 V	
Подключение			BNC-разъём (F-F) 75 Ом	
Рабочая температура			от -40°C до +80°C	
Способ монтажа			DIN-рейка 35 мм или плоская поверхность (креплёжный набор в комплекте)	

Информация для заказа

Наименование	Код заказа		
Комплексная защита системы видеонаблюдения по цепям питания, управления и видеосигнала	MSP-VM24-2P	MSP-VM120-2P	MSP-VM230-2P

Возможны модификации на другие типы разъёмов и значения напряжения



CITEL: г. Москва, 105082, ул. Большая Почтовая, д. 26В, стр. 1 - Тел/Факс: +7.495.6693270 - <http://www.citel.ru>

Производитель имеет право вносить изменения в конструкцию без уведомления потребителя. V8.31 / 1012

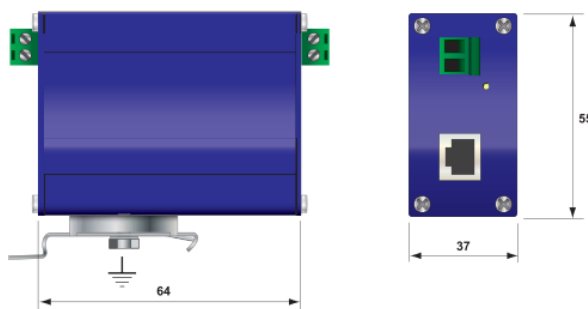


MSP-VM/R Комплексная грозозащита системы видеонаблюдения

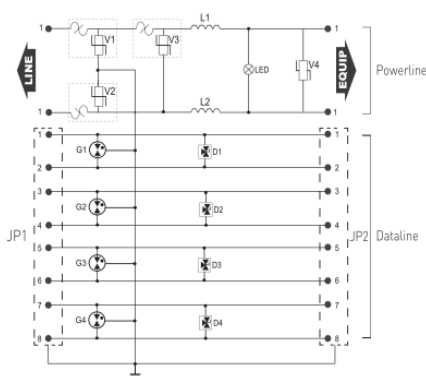
Размеры (в мм)



MSP-VM120/R



Схема



- G газонаполненный разрядник CITEL
- V варистор
- D диодная схема
- C конденсатор
- LED светодиод
- L индуктивность

Спецификация

Модификация		MSP-VM24/R	MSP-VM120/R	MSP-VM230/R
Защита цепи питания				
Номинальное напряжение	U_n	6-24 V AC/DC	48-120 VAC	220 VAC
Максимальное длительное напряжение	U_c	30 V AC/DC	150 VDC	255 VDC
Максимальный рабочий ток	I_L		5 A	
Номинальный разрядный ток (8/20 мкс)	I_n		5 kA	
Максимальный разрядный ток (8/20 мкс)	I_{max}		10 kA	
Уровень защиты	U_p	0,22 kV	0,8 kV	1,2 kV
Подключение		Винтовые клеммы макс. 2,5 мм ²		
Окончание эксплуатации		Погасание зеленого светодиода		
Защита информационной цепи - 4 пары				
Максимальное напряжение	U_c		8VDC	
Номинальный разрядный ток (8/20 мкс)	I_n		2,5 kA	
Максимальный разрядный ток (8/20 мкс)	I_{max}		5 kA	
Уровень защиты	U_p		20 V	
Подключение			RJ45	
Рабочая температура			от -40°C до +80°C	
Окончание эксплуатации			Короткое замыкание линии	
Способ монтажа		DIN-рейка 35 мм или плоская поверхность (крепёжный набор в комплекте)		

Информация для заказа

Наименование	Код заказа		
Комплексная защита системы видеонаблюдения по цепям питания, управления и видеосигнала	MSP-VM24/R	MSP-VM120/R	MSP-VM230/R

Возможны модификации на другие типы разъёмов и значения напряжения