



## DUT250VG-300/TNC

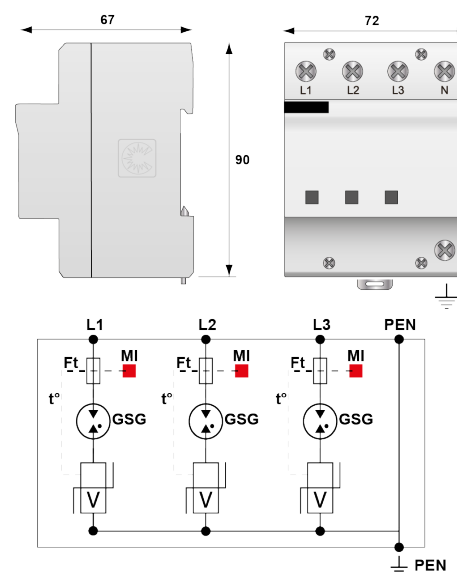


- 3-фазный УЗИП тип 1+2+3
- Общий и дифференциальный режим
- Очень компактный моноблочный корпус
- $I_{imp}$  : 25 кА на полюс
- Внутреннее отключение, индикатор состояния
- Оптимизирован под TOV
- Соответствует EN 61643-11, IEC 61643-11 и UL1449 изд.4

электрические характеристики		
Тип УЗИП		1+2+3
Сеть		230/400 В 3-фазная
Конфигурация нейтрали		TNC
Номинальное напряжение линии	$U_n$	230/400 Vac
Макс. АС рабочее напряжение L-N	$U_c$	255 Vac
Временное перенапряжение - 5 сек.	$U_T$	335 В АС выдерживает
Временное перенапряжение - 120 мин.	$U_T$	440 В АС выдерживает
Сопровождающий ток	$I_f$	Отсутствует
Номинальный ток разряда	$I_n$	40 кА
Макс. ток разряда	$I_{max}$	100 кА
Импульсный ток на полюс	$I_{imp}$	25 кА
Суммарный ток молнии	$I_{total}$	75 кА
Испытание комбинированной волной IEC 61643-11	$U_{oc}$	6 kV
Стойкость к перенапряжению IEEE C62.41.1		20 kV
Допустимый ток короткого замыкания	$I_{scCR}$	50000 A
Конфигурация подключения		L/PEN
Режим(ы) защиты		MC
Уровень защиты	$U_p$	1.5 kV
Остаточное напряжение	$U_{p-in}$	1.1 kV
Уровень защиты L/N	$U_p L/N$	1.5 kV
Уровень защиты L/PE	$U_p L/PE$	1.5 kV
Удельная энергия на полюс	$W/R$	156 kJ/ohm

механические характеристики		
Технология		VG
Конфигурация УЗИП		3- фазный
Подсоединение к сети		зажим под винт : 6-35 мм <sup>2</sup> / шина
Формат		Многополюсный модульный корпус
Монтаж		Симметричная DIN - рейка 35 мм (EN60715)
Материал корпуса		Термопластик UL94-V0
Рабочая температура		-40/+85°C
Уровень защиты		IP20
Индикатор отключения		3 механических индикатора на полюс
Дистанционная сигнализация отключения		выход на перекидной контакт
Размеры		см. схему

сопряженные устройства отключения		
Терморазмыкатель		внутренний
УЗО (если имеется)		Тип 'S' или замедленный
Плавкий предохранитель		Тип предохранителя gG - 315 A





<b>Standards</b>		
Соответствие стандартам		IEC 61643-11 / EN 61643-11 / UL1449 4 изд.
Сертификация		EAC
<b>Part Number</b>		3588