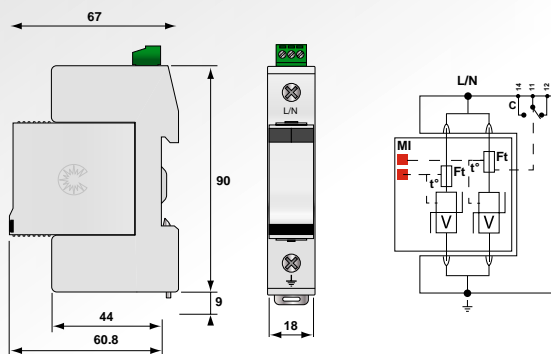


Устройство защиты переменного тока Тип 2 Серия DS70R

**I_{max}
70 kA**



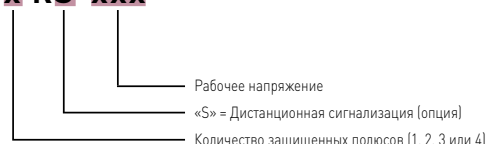
DS71R-230



V: Мощный варистор
Ft: Плавкий предохранитель
C: Контакт дистанционной сигнализации
t: Терморазмыкатель
MI: Индикатор отключения

- Усиленное устройство защиты Тип 2
- I_n : 30 кА
- I_{max} : 70 кА
- Сменный модуль для каждой фазы
- Дистанционная сигнализация (опция)
- Соответствие стандартам IEC 61643-11, EN 61643-11 и ГОСТ Р 51992-2011

DS7x RS-xxx



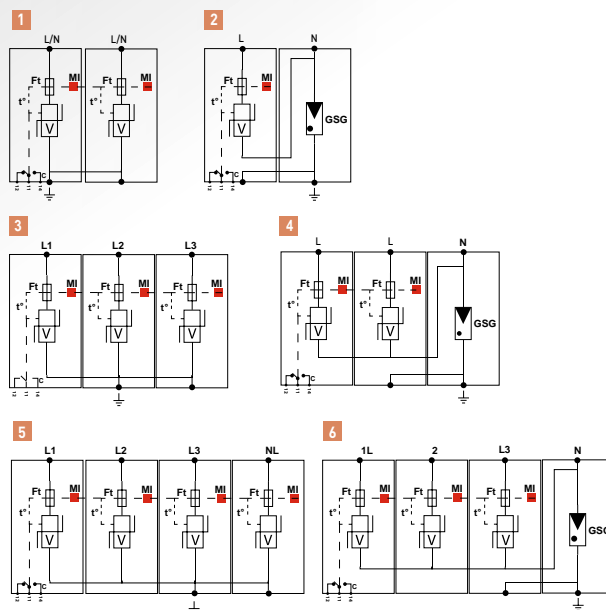
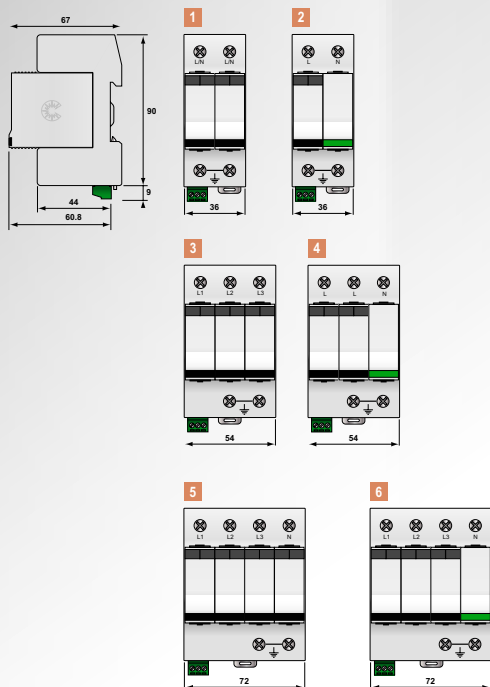
Характеристики

Наименование CITEL		DS71R-400	DS71R-230	DS71R-120
Описание		УЗИП переменного тока Тип 2 (однополюсное)		
Сеть		230/400 В	230/400 В	120/208 В
Максимальное рабочее напряжение	U _c	440 В AC	275 В AC	150 В AC
Временное перенапряжение TOV - 5 сек.	UT	580 В AC выдерживает	335 В AC выдерживает	180 В AC выдерживает
Временное перенапряжение TOV - 120 мн	UT	770 В AC отключение	440 В AC отключение	230 В AC отключение
Рабочий ток - Ток утечки при U _c	I _{pe}	< 1 мА	< 1 мА	< 1 мА
Сопровождающий ток	I _f	Отсутствует	Отсутствует	Отсутствует
Номинальный ток разряда - 15 x 8/20 мсек. импульсов	I _n	30 кА	30 кА	30 кА
Макс. ток разряда - макс. стойкость 8/20 мсек	I _{max}	70 кА	70 кА	70 кА
Уровень защиты	U _p	1.8 кВ	1.4 кВ	1 кВ
Допустимый ток короткого замыкания	I _{scrr}	25000 А	25000 А	25000 А
Сопряженные устройства отключения				
Терморазмыкатель		внутренний		
Плавкий предохранитель		Тип предохранителя gG - 100 А*		
УЗО		Тип «S» или замедленный		
Механические характеристики				
Размеры		см. схему		
Соединение		Винтовой зажим: 2,5-25 мм ² / шина		
Индикатор отключения		2 механических индикатора		
Дистанционная сигнализация отключения		Опция DS71RS-400 : перекидной контакт	Опция DS71RS-230 : перекидной контакт	Опция DS71RS-120 : перекидной контакт
Сменные модули		DSM70R-400	DSM70R-230	DSM70R-120
Монтаж		Симметричная DIN-рейка (35 мм) (EN60715)		
Рабочая температура		от -40 до +85°C		
Класс защиты		IP20		
Материал корпуса		Термопластик UL94-V0		
Соответствие стандартам		IEC 61643-11 / EN 61643-11 / UL1449 ed.4 / ГОСТ Р 51992-2011		
Сертификаты		UL / CSA / EAC		
Артикул		321401	3214011	321601

*: Номинал предохранителя в таблице приведен в соответствии с NF C15-100 статья 534.1.3.5. Допускается использовать предохранители большего номинала. Дополнительная информация в инструкции к устройству.



Устройство защиты переменного тока Тип 2 (многополюсное) DS72R, DS73R, DS74R



V: Мощный варистор
GSG: Мощный газовый разрядник
Ft: Плавкий предохранитель
C: Контакт дистанционной сигнализации
t: Терморазмыкатель



DS74RS-230

Наименование	Артикул	Сеть	Конф. нейтрали	Режимы защиты	I_{total}	U_p L/PE	U_p L/N	U_p N/PE	Схема
DS74R-230/G	471512	230/400 В 3-фазная+N	TT-TNS	L/N и N/PE	70 кА	-	1.4 кВ	1.5 кВ	6
DS74R-120/G	471612	120/208 В 3-фазная+N	TT-TNS	L/N и N/PE	70 кА	-	1 кВ	1.5 кВ	
DS74R-400	471402	230/400 В 3-фазная+N	IT	L/PE и N/PE	280 кА	1.8 кВ	-	1.8 кВ	5
DS74R-230	471502	230/400 В 3-фазная+N	TNS	L/PE и N/PE	280 кА	1.4 кВ	-	1.4 кВ	
DS74R-120	471602	120/208 В 3-фазная+N	TNS	L/PE и N/PE	280 кА	1 кВ	-	1 кВ	
DS73R-120/G	-	120/208 В 2-фазная+N	TNS	L/N и N/PE	70 кА	-	1 кВ	1.5 кВ	4
DS73R-400	341403	230/400 В 3-фазная	IT	L/PE	210 кА	1.8 кВ	-	-	3
DS73R-230	341503	230/400 В 3-фазная	TNC	L/PE	210 кА	1.4 кВ	-	-	
DS73R-120	341603	120/208 В 3-фазная	TNC	L/PE	210 кА	1 кВ	-	-	
DS72R-230/G	471511	230 В 1-фазная	TT	L/N и N/PE	70 кА	-	1.4 кВ	1.5 кВ	2
DS72R-120/G	471611	120 В 1-фазная	TT	L/N и N/PE	70 кА	-	1 кВ	1.5 кВ	
DS72R-400	471401	230 В 1-фазная	IT	L/PE и N/PE	140 кА	1.8 кВ	-	1.8 кВ	
DS72R-230	471501	230 В 1-фазная	TN	L/PE и N/PE	140 кА	1.8 кВ	-	1.4 кВ	
DS72R-120	471601	120 В 1-фазная	TN	L/PE и N/PE	140 кА	1.8 кВ	-	1 кВ	