

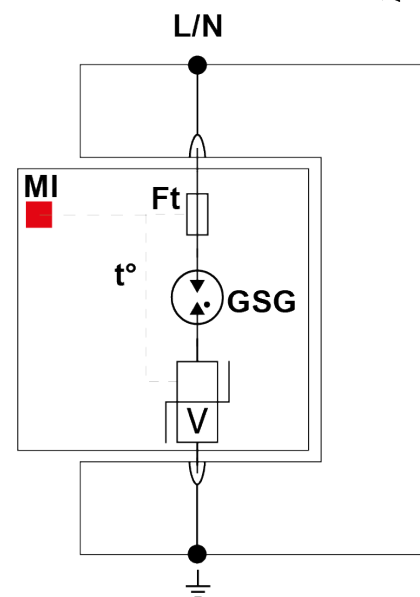
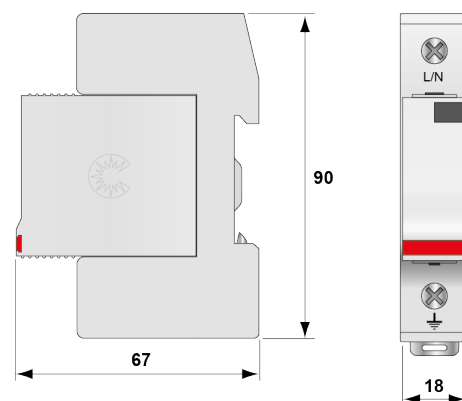


## DS41VG-230



- УЗИП тип 2+3 AC
- $I_n$  : 20 кА
- $I_{max}$  : 40 кА
- Съёмные модули
- Отсутствует сопровождающий и ток срабатывания
- Отсутствует эксплуатационное изнашивание
- Оптимизирован под TOV
- Соответствует стандартам EN 61643-11, CEI 61643-11, UL1449 изд.4

электрические характеристики	
Тип УЗИП	2+3
Сеть	230/400 В
Номинальное напряжение линии	$U_n$ 230 Vac
Макс. AC рабочее напряжение L-N	$U_c$ 255 Vac
Временное перенапряжение - 5 сек.	$U_T$ 335 В AC выдерживает
Временное перенапряжение - 120 мин.	$U_T$ 440 В AC выдерживает
Рабочий ток	$I_{pe}$ отсутствует
Сопровождающий ток	$I_f$ Отсутствует
Номинальный ток разряда	$I_n$ 20 кА
Макс. ток разряда	$I_{max}$ 40 кА
Испытание комбинированной волной IEC 61643-11	$U_{oc}$ 6 kV
Стойкость к перенапряжению IEEE C62.41.1	20 kV
Допустимый ток короткого замыкания	$I_{sccl}$ 25000 A
Конфигурация подключения	L/N или N/PE
Режим(ы) защиты	MC или MD
Уровень защиты	$U_p$ 1.25 kV
Остаточное напряжение	$U_{p-in}$ 0.8 kV
механические характеристики	
Технология	VG
Конфигурация УЗИП	1-полюсный
Подсоединение к сети	зажим под винт : 2.5-25 мм <sup>2</sup> / шина
Формат	Корпус со сменными модулями
Монтаж	Симметричная DIN - рейка 35 мм (EN60715)
Материал корпуса	Термопластик UL94-V0
Рабочая температура	-40/+85°C
Уровень защиты	IP20
Действие защиты	Отключение
Индикатор отключения	1 механический индикатор
Модуль замены	DSM40VG-230
Дистанционная сигнализация отключения	опция DS41VGS-230 : выход на перекидной контакт
Размеры	см. схему
сопряженные устройства отключения	
Терморазмыкатель	внутренний
УЗО (если имеется)	Тип 'S' или замедленный
Плавкий предохранитель	Тип предохранителя gG - 50 А
Standards	
Соответствие стандартам	IEC 61643-11 / EN 61643-11 / UL1449 4 изд.
Сертификация	EAC



Part Number

331751