

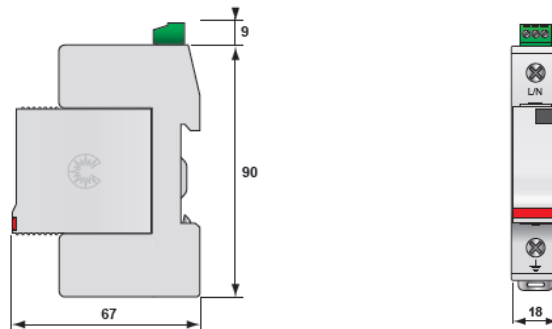


DS41S-230 УЗИП Класса Защиты 2



DS41S-230

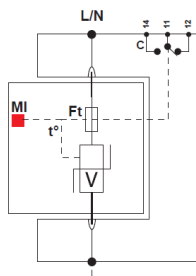
Размеры (в мм)



Спецификация

УЗИП по ГОСТ Р 51992-2002 EN 61643-11 и IEC 61643-11		Класс 2 Тип 2 (C)
Тип сети	U_N	220/380 VAC
Режим нейтрали		TNC
Максимальное рабочее напряжение	U_C	275 VAC
Временное перенапряжение (L/N)	U_T	335 V / 5 сек
★ Номинальный разрядный ток (8/20 мкс)	I_n	20 kA
★ Максимальный разрядный ток (8/20 мкс)	I_{max}	40 kA
Уровень защиты при I_n (L/N)	U_p	<1,25 kV
Уровень защиты при 5 kA (L/N)		<0,9 kV
Ток утечки	I_c	<1 mA
★ Сопровождающий ток	I_f	Отсутствует
Время срабатывания	t_A	<25 нс
Номинал предохранителя, макс.		125 A тип gG / gL
Сечение проводников		от 2,5 до 25 мм ²
Сигнализация рабочего состояния		Визуальная механическая и дистанционная (опция S)
«Сухие» контакты дистанционной сигнализации		250 V/0,5 A (AC) 30 V/2 A (DC)
Проводники дистанционной сигнализации		макс. 1,5 мм ²
Монтаж		DIN-рейка 35 мм
Рабочая температура		от -40°C до +85°C
Материал корпуса		Термопластик UL94-V0
Степень защиты корпуса		IP20
Вес		110 гр

Схема



- V мощный варистор
Ft термopредохранитель
C контакты дистанционной сигнализации
t° терморазмыкатель
MI индикатор рабочего состояния

Информация для заказа

Код Заказа с контактом дистанционной сигнализации	Код Заказа без контакта дистанционной сигнализации	Наименование
DS41S-230	DS41-230	УЗИП CITEL Класса Защиты 2 для однофазной сети TNC 220/380 VAC Максимальное рабочее напряжение $U_C=275VAC$

Модификации на другие напряжения. По заказу также доступны параметры напряжения, отличные от указанных.

DS41S-120	DS41-120	УЗИП CITEL Класса Защиты 2 для однофазной сети TNC 120/208 VAC Максимальное рабочее напряжение $U_C=150VAC$
DS41S-320	DS41-320	УЗИП CITEL Класса Защиты 2 для однофазной сети TNC 220/380 VAC Максимальное рабочее напряжение $U_C=320VAC$
DS41S-400	DS41-400	УЗИП CITEL Класса Защиты 2 для однофазной сети TNC 220/380 VAC Максимальное рабочее напряжение $U_C=400VAC$
DS41S-690	DS41-690	УЗИП CITEL Класса Защиты 2 для однофазной сети TNC 400/690 VAC Максимальное рабочее напряжение $U_C=750VAC$

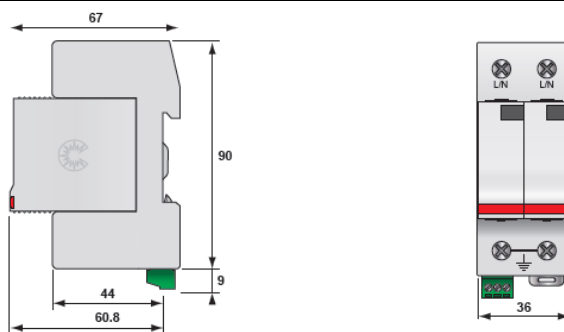


DS42S-230 УЗИП Класса Защиты 2



DS42S-230

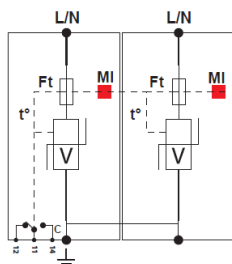
Размеры (в мм)



Спецификация

УЗИП по ГОСТ Р 51992-2002 EN 61643-11 и IEC 61643-11		Класс 2 Тип 2 (C)
Тип сети	U_N	220/380 VAC
Режим нейтрали		TN
Максимальное рабочее напряжение	U_c	275 VAC
Временное перенапряжение (L/PE)	U_T	335 V / 5 сек
★ Номинальный разрядный ток (8/20 мкс)	I_n	40 kA
★ Максимальный разрядный ток (8/20 мкс)	I_{max}	80 kA
Уровень защиты при I_n (L/PE)	U_p	<1,25 kV
★ Сопровождающий ток	I_f	Отсутствует
Время срабатывания	t_A	<25 нс
Номинал предохранителя, макс.		125 А тип gG / gL
Сечение проводников		от 2,5 до 25 мм ²
Сигнализация рабочего состояния		Визуальная механическая и дистанционная (опция S)
«Сухие» контакты дистанционной сигнализации		250 V/0,5 A (AC) 30 V/2 A (DC)
Проводники дистанционной сигнализации		макс. 1,5 мм ²
Монтаж		DIN-рейка 35 мм
Рабочая температура		от -40°C до +85°C
Материал корпуса		Термопластик UL94-V0
Степень защиты корпуса		IP20
Вес		220 гр

Схема



- V мощный варистор
 Ft термopредохранитель
 C контакты дистанционной сигнализации
 t° терморазмыкатель
 MI индикатор рабочего состояния

Информация для заказа

Код Заказа с контактом дистанционной сигнализации	Код Заказа без контакта дистанционной сигнализации	Наименование
DS42S-230	DS42-230	УЗИП CITEL Класса Защиты 2 для однофазной сети TN 220/380 VAC Конфигурация 2+0. Максимальное рабочее напряжение $U_c=275VAC$

Модификации на другие напряжения. По заказу также доступны параметры напряжения, отличные от указанных.

DS42S-120	DS42-120	УЗИП CITEL Класса Защиты 2 для однофазной сети TN 120/208 VAC Конфигурация 2+0. Максимальное рабочее напряжение $U_c=150VAC$
DS42S-320	DS42-320	УЗИП CITEL Класса Защиты 2 для однофазной сети TN 220/380 VAC Конфигурация 2+0. Максимальное рабочее напряжение $U_c=320VAC$
DS42S-400	DS42-400	УЗИП CITEL Класса Защиты 2 для однофазной сети TN 220/380 VAC Конфигурация 2+0. Максимальное рабочее напряжение $U_c=400VAC$
DS42S-690	DS42-690	УЗИП CITEL Класса Защиты 2 для однофазной сети TN 400/690 VAC Конфигурация 2+0. Максимальное рабочее напряжение $U_c=750VAC$

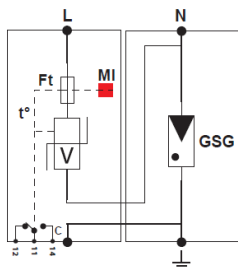


DS42S-230/G УЗИП Класса Защиты 2



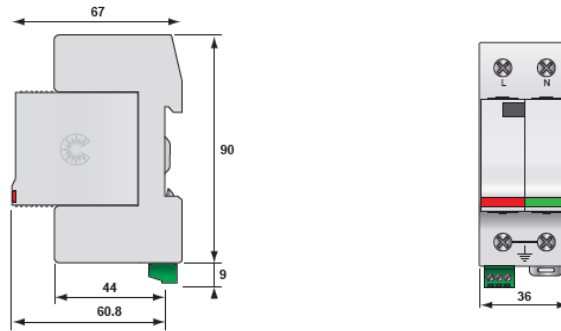
DS42S-230/G

Схема



- GSG газонаполненный разрядник CITEL
 V мощный варистор
 Ft термopредохранитель
 C контакты дистанционной сигнализации
 t^o терморазмыкатель
 MI индикатор рабочего состояния

Размеры (в мм)



Спецификация

УЗИП по ГОСТ Р 51992-2002 EN 61643-11 и IEC 61643-11		Класс 2 Тип 2 (C)
Тип сети	U _N	220/380 VAC
Режим нейтрали		TT, TNS
Максимальное рабочее напряжение	U _c	275 VAC
Временное перенапряжение (L/N)	U _T	335 V / 5 сек
★ Номинальный разрядный ток (8/20 мкс)	I _n	40 kA
★ Максимальный разрядный ток (8/20 мкс)	I _{max}	80 kA
Уровень защиты при I _n (L/N)	U _p	<1,25 kV
Уровень защиты при I _n (L/PE)	U _p	<1,5 kV
★ Сопровождающий ток	I _f	Отсутствует
Время срабатывания	t _A	<25 нс
Номинал предохранителя, макс.		125 A тип gG / gL
Сечение проводников		от 2,5 до 25 мм ²
Сигнализация рабочего состояния		Визуальная механическая и дистанционная (опция S)
«Сухие» контакты дистанционной сигнализации		250 V/0,5 A (AC) 30 V/2 A (DC)
Проводники дистанционной сигнализации		макс. 1,5 мм ²
Монтаж		DIN-рейка 35 мм
Рабочая температура		от -40°C до +85°C
Материал корпуса		Термопластик UL94-V0
Степень защиты корпуса		IP20
Вес		220 гр

Информация для заказа

Код Заказа с контактом дистанционной сигнализации	Код Заказа без контакта дистанционной сигнализации	Наименование
DS42S-230/G	DS42-230/G	УЗИП CITEL Класса Защиты 2 для однофазной сети TNS и TT 220/380 VAC Конфигурация 1+1. Максимальное рабочее напряжение U _c =275VAC

Модификации на другие напряжения. По заказу также доступны параметры напряжения, отличные от указанных.

DS42S-120/G	DS42-120/G	УЗИП CITEL Класса Защиты 2 для однофазной сети TNS и TT 120/208 VAC Конфигурация 1+1. Максимальное рабочее напряжение U _c =150VAC
DS42S-320/G	DS42-320/G	УЗИП CITEL Класса Защиты 2 для однофазной сети TNS и TT 220/380 VAC Конфигурация 1+1. Максимальное рабочее напряжение U _c =320VAC
DS42S-400/G	DS42-400/G	УЗИП CITEL Класса Защиты 2 для однофазной сети TNS и TT 220/380 VAC Конфигурация 1+1. Максимальное рабочее напряжение U _c =400VAC
DS42S-690/G	DS42-690/G	УЗИП CITEL Класса Защиты 2 для однофазной сети TNS и TT 400/690 VAC Конфигурация 1+1. Максимальное рабочее напряжение U _c =750VAC

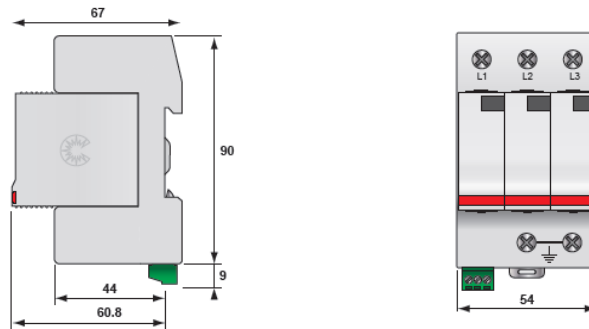


DS43S-230 УЗИП Класса Защиты 2



DS43S-230

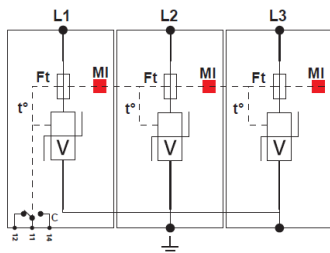
Размеры (в мм)



Спецификация

УЗИП по ГОСТ Р 51992-2002 EN 61643-11 и IEC 61643-11		Класс 2 Тип 2 (C)
Тип сети	U_N	220/380 VAC
Режим нейтрали		TNC
Максимальное рабочее напряжение	U_c	275 VAC
Временное перенапряжение (L/PEN)	U_T	335 V / 5 сек
★ Номинальный разрядный ток (8/20 мкс)	I_n	60 kA
★ Максимальный разрядный ток (8/20 мкс)	I_{max}	120 kA
Уровень защиты при I_n (L/PEN)	U_p	<1,25 kV
★ Сопровождающий ток	I_f	Отсутствует
Время срабатывания	t_A	<25 нс
Номинал предохранителя, макс.		125 А тип gG / gL
Сечение проводников		от 2,5 до 25 мм ²
Сигнализация рабочего состояния		Визуальная механическая и дистанционная (опция S)
«Сухие» контакты дистанционной сигнализации		250 V/0,5 А (AC) 30 V/2 А (DC)
Проводники дистанционной сигнализации		макс. 1,5 мм ²
Монтаж		DIN-рейка 35 мм
Рабочая температура		от -40°C до +85°C
Материал корпуса		Термопластик UL94-V0
Степень защиты корпуса		IP20
Вес		330 гр

Схема



- V мощный варистор
Ft термopредохранитель
C контакты дистанционной сигнализации
 t° терморазмыкатель
MI индикатор рабочего состояния

Информация для заказа

Код Заказа с контактом дистанционной сигнализации	Код Заказа без контакта дистанционной сигнализации	Наименование
DS43S-230	DS43-230	УЗИП CITEL Класса Защиты 2 для трехфазной сети TNC 220/380 VAC Конфигурация 3+0. Максимальное рабочее напряжение $U_c=275VAC$

Модификации на другие напряжения. По заказу также доступны параметры напряжения, отличные от указанных.

DS43S-120	DS43-120	УЗИП CITEL Класса Защиты 2 для трехфазной сети TNC 120/208 VAC Конфигурация 3+0. Максимальное рабочее напряжение $U_c=150VAC$
DS43S-320	DS43-320	УЗИП CITEL Класса Защиты 2 для трехфазной сети TNC 220/380 VAC Конфигурация 3+0. Максимальное рабочее напряжение $U_c=320VAC$
DS43S-400	DS43-400	УЗИП CITEL Класса Защиты 2 для трехфазной сети TNC 220/380 VAC Конфигурация 3+0. Максимальное рабочее напряжение $U_c=400VAC$
DS43S-690	DS43-690	УЗИП CITEL Класса Защиты 2 для трехфазной сети TNC 400/690 VAC Конфигурация 3+0. Максимальное рабочее напряжение $U_c=750VAC$

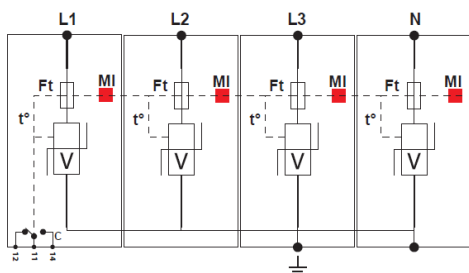


DS44S-230 УЗИП Класса Защиты 2



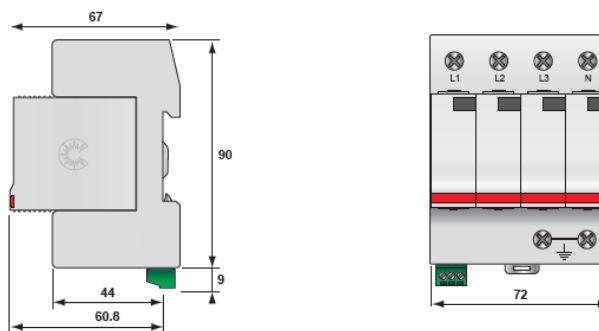
DS44S-230

Схема



- V мощный варистор
 Ft термopредохранитель
 C контакты дистанционной сигнализации
 t° терморазмыкатель
 MI индикатор рабочего состояния

Размеры (в мм)



Спецификация

УЗИП по ГОСТ Р 51992-2002 EN 61643-11 и IEC 61643-11	Класс 2 Тип 2 (C)	
Тип сети	U _N	220/380 VAC
Режим нейтрали		TNS
Максимальное рабочее напряжение	U _c	275 VAC
Временное перенапряжение (L/PE)	U _T	335 V / 5 сек
★ Номинальный разрядный ток (8/20 мкс)	I _n	80 kA
★ Максимальный разрядный ток (8/20 мкс)	I _{max}	160 kA
Уровень защиты при I _n (L/PE)	U _p	<1,25 kV
★ Сопровождающий ток	I _f	Отсутствует
Время срабатывания	t _A	<25 нс
Номинал предохранителя, макс.		125 A тип gG / gL
Сечение проводников		от 2,5 до 25 мм ²
Сигнализация рабочего состояния		Визуальная механическая и дистанционная (опция S)
«Сухие» контакты дистанционной сигнализации		250 V/0,5 A (AC) 30 V/2 A (DC)
Проводники дистанционной сигнализации		макс. 1,5 мм ²
Монтаж		DIN-рейка 35 мм
Рабочая температура		от -40°C до +85°C
Материал корпуса		Термопластик UL94-V0
Степень защиты корпуса		IP20
Вес		440 гр

Информация для заказа

Код Заказа с контактом дистанционной сигнализации	Код Заказа без контакта дистанционной сигнализации	Наименование
DS44S-230	DS44-230	УЗИП CITEL Класса Защиты 2 для трехфазной сети TNS 220/380 VAC Конфигурация 4+0. Максимальное рабочее напряжение U _c =275VAC

Модификации на другие напряжения. По заказу также доступны параметры напряжения, отличные от указанных.

DS44S-120	DS44-120	УЗИП CITEL Класса Защиты 2 для трехфазной сети TNS 120/208 VAC Конфигурация 4+0. Максимальное рабочее напряжение U _c =150VAC
DS44S-320	DS44-320	УЗИП CITEL Класса Защиты 2 для трехфазной сети TNS 220/380 VAC Конфигурация 4+0. Максимальное рабочее напряжение U _c =320VAC
DS44S-400	DS44-400	УЗИП CITEL Класса Защиты 2 для трехфазной сети TNS 220/380 VAC Конфигурация 4+0. Максимальное рабочее напряжение U _c =400VAC
DS44S-690	DS44-690	УЗИП CITEL Класса Защиты 2 для трехфазной сети TNS 400/690 VAC Конфигурация 4+0. Максимальное рабочее напряжение U _c =750VAC

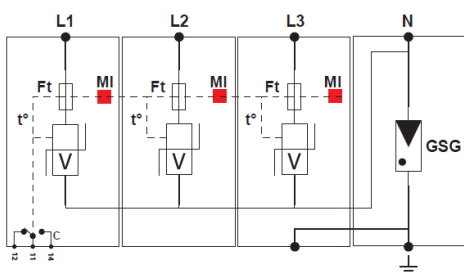


DS44S-230/G УЗИП Класса Защиты 2



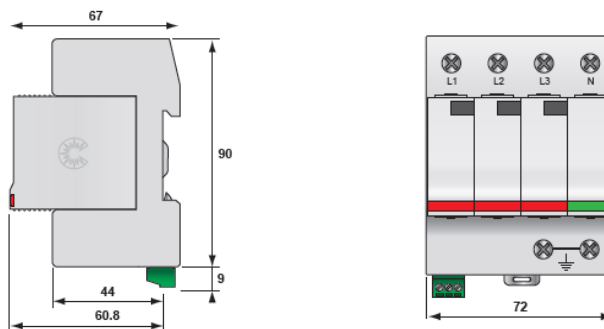
DS44S-230/G

Схема



- GSG газонаполненный разрядник CITEL
 V мощный варистор
 Ft терморедохранитель
 C контакты дистанционной сигнализации
 t° терморазмыкатель
 MI индикатор рабочего состояния

Размеры (в мм)



Спецификация

УЗИП по ГОСТ Р 51992-2002 EN 61643-11 и IEC 61643-11	Класс 2 Тип 2 (C)
Тип сети	U_N 220/380 VAC
Режим нейтрали	TT, TNS
Максимальное рабочее напряжение	U_c 275 VAC
Временное перенапряжение (L/N)	U_T 335 V / 5 сек
☆ Номинальный разрядный ток (8/20 мкс)	I_n 80 kA
☆ Максимальный разрядный ток (8/20 мкс)	I_{max} 150 kA
Уровень защиты при I_n (L/N)	U_p <1,25 kV
Уровень защиты при I_n (L/PE)	U_p <1,5 kV
☆ Сопровождающий ток	I_f Отсутствует
Время срабатывания	t_A <25 нс
Номинал предохранителя, макс.	125 A тип gG / gL
Сечение проводников	от 2,5 до 25 мм ²
Сигнализация рабочего состояния	Визуальная механическая и дистанционная (опция S)
«Сухие» контакты дистанционной сигнализации	250 V/0,5 A (AC) 30 V/2 A (DC)
Проводники дистанционной сигнализации	макс. 1,5 мм ²
Монтаж	DIN-рейка 35 мм
Рабочая температура	от -40°C до +85°C
Материал корпуса	Термопластик UL94-V0
Степень защиты корпуса	IP20
Вес	440 гр

Информация для заказа

Код Заказа с контактом дистанционной сигнализации	Код Заказа без контакта дистанционной сигнализации	Наименование
DS44S-230/G	DS44-230/G	УЗИП CITEL Класса Защиты 2 для трехфазной сети TNS и TT 220/380 VAC Конфигурация 3+1. Максимальное рабочее напряжение $U_c=275VAC$

Модификации на другие напряжения. По заказу также доступны параметры напряжения, отличные от указанных.

DS44S-120/G	DS44-120/G	УЗИП CITEL Класса Защиты 2 для трехфазной сети TNS и TT 120/208 VAC Конфигурация 3+1. Максимальное рабочее напряжение $U_c=150VAC$
DS44S-320/G	DS44-320/G	УЗИП CITEL Класса Защиты 2 для трехфазной сети TNS и TT 220/380 VAC Конфигурация 3+1. Максимальное рабочее напряжение $U_c=320VAC$
DS44S-400/G	DS44-400/G	УЗИП CITEL Класса Защиты 2 для трехфазной сети TNS и TT 220/380 VAC Конфигурация 3+1. Максимальное рабочее напряжение $U_c=400VAC$
DS44S-690/G	DS44-690/G	УЗИП CITEL Класса Защиты 2 для трехфазной сети TNS и TT 400/690 VAC Конфигурация 3+1. Максимальное рабочее напряжение $U_c=750VAC$