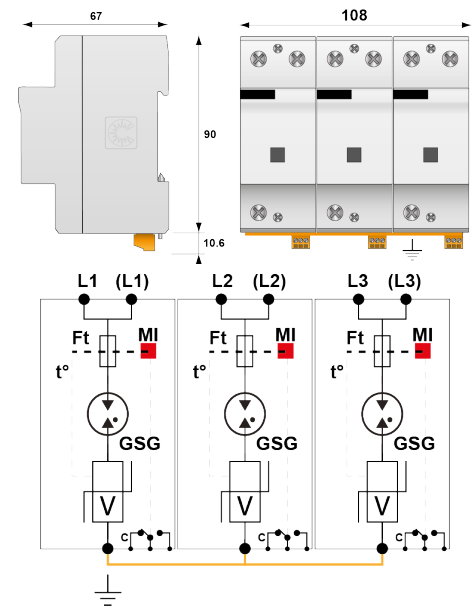




электрические характеристики		
Тип УЗИП	1+2+3	
Сеть	230/400 В 3-фазный	
Конфигурация нейтрали	TNC	
Номинальное напряжение линии	$U_n$	400 Vac
Макс. AC рабочее напряжение L-N	$U_c$	255 Vac
Макс. линейный ток	$I_L$	100 A
Временное перенапряжение - 5 сек.	$U_T$	335 В AC выдерживает
Временное перенапряжение - 120 мин.	$U_T$	440 В AC выдерживает
Рабочий ток	$I_{pe}$	отсутствует
Сопровождающий ток	$I_f$	Отсутствует
Номинальный ток разряда	$I_n$	30 kA
Макс. ток разряда	$I_{max}$	70 kA
Импульсный ток на полюс	$I_{imp}$	25 kA
Суммарный ток молнии	$I_{total}$	75 kA
Испытание комбинированной волной IEC 61643-11	$U_{oc}$	6 kV
Стойкость к перенапряжению IEEE C62.41.1		20 kV
Допустимый ток короткого замыкания	$I_{scrr}$	50000 A
Конфигурация подключения		L/PE
Режим(ы) защиты		MC
Остаточное напряжение	$U_{p-in}$	1.1 kV
Уровень защиты L/PE	$U_p L/PE$	1.5 kV
Удельная энергия на полюс	$W/R$	156 kJ/ohm
механические характеристики		
Технология		VG
Конфигурация УЗИП		3-фазный
Подсоединение к сети		зажим под винт : 6-35 мм <sup>2</sup> / шина
Формат		Однополюсный модульный корпус
Монтаж		Симметричная DIN - рейка 35 мм (EN60715)
Материал корпуса		Термопластик UL94-V0
Рабочая температура		-40/+85°C
Уровень защиты		IP20
Действие защиты		Отключение
Индикатор отключения		1 механический индикатор на полюс
Дистанционная сигнализация отключения		выход на перекидной контакт
Размеры		см. схему
сопряженные устройства отключения		
Терморазмыкатель		внутренний
УЗО (если имеется)		Тип 'S' или замедленный
Плавкий предохранитель		Тип предохранителя gG - 315 A





<b>Standards</b>		
Соответствие стандартам		IEC 61643-11 / EN 61643-11 / UL1449 4 изд.
Сертификация		EAC
<b>Part Number</b>		3896