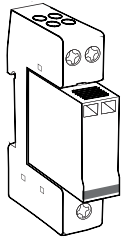


INSTALLATION INSTRUCTIONS - NOTICE D'INSTALLATION
 NOTICIA DE INSTALACIÓN - INSTALLATIONSHINWEISE
 ISTRUZIONI PER L'INSTALLAZIONE
 INSTRUCOES DE INSTALACAO - MONTÁŽNÍ NÁVOD
 РУКОВОДСТВО ПО МОНТАЖУ - 安装指导书

DC surge protector - Parafoudre DC
 Überspannungsschutz für DC - DC contra sobretensiones
 Protezione DC - Proteção DC - Svodiče přepětí pro DC
 Устройство защиты от импульсных перенапряжений для сетей DC - 直流浪涌保护器



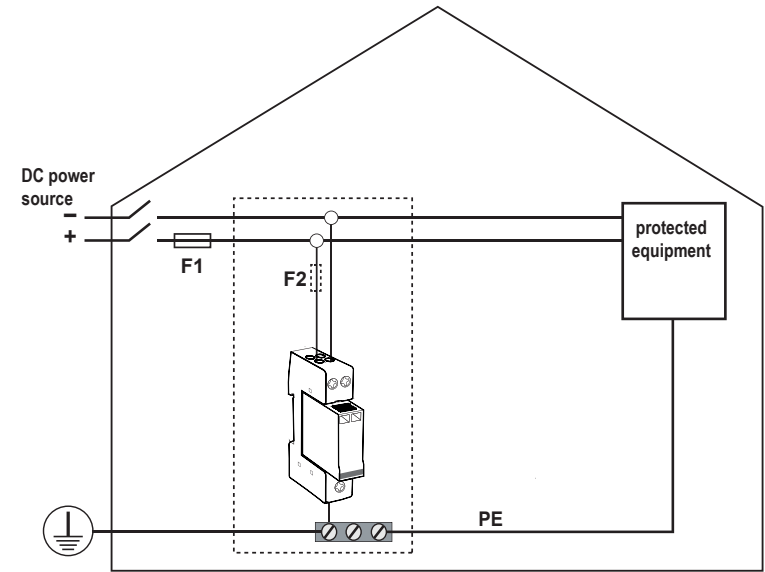
DS210-xxDC Series

Technical Data

2000 m max. 6500 ft max. -40/+85°C max. -40/+185°F max. IP20 indoor use only	P/N									
	DS210-12DC	DS210-24DC	DS210-48DC	DS210-75DC	DS210-95DC	DS210-110DC	DS210-130DC	DS210-48DC/SCL	DS210-75DC/SCL	
DC Network										
Un (Vdc)	12	24	48	75	95	110	130	48	75	
Characteristics										
I_{max} (kA)	2			6						
I_{PE} (mA)				< 0.1						

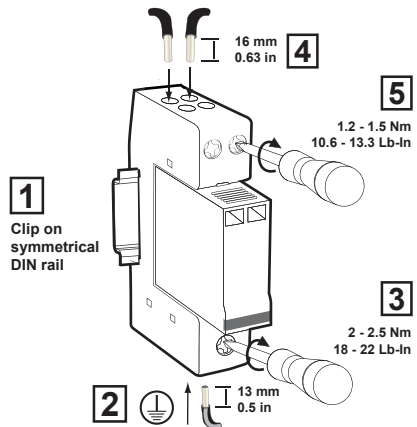
Table 1

Installation



Installation

	min-max Ø	1.5 - 16 mm ²	15 - 5 AWG
		1.5 - 10 mm ²	15 - 7 AWG



	min-max Ø	2.5 - 35 mm ²	13 - 2 AWG
		2.5 - 25 mm ²	13 - 4 AWG

Wiring

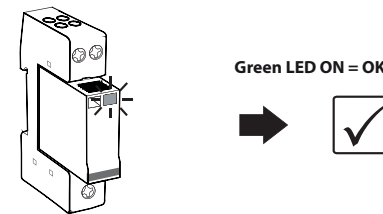
	Standard wiring	V-diagram wiring								
	<p>$\sum a+b+c \leq 50 \text{ cm}$</p>	<p>$\leq 50 \text{ cm}$</p>								
	<table border="1"> <tr> <th>DS210-xxDC</th> <th>DS210-xxDC/SCL</th> </tr> <tr> <td> F1 > 10 A ↓ F2 = 10 A </td> <td> F1 > 20 A ↓ F2 = 20 A </td> </tr> <tr> <td> F1 ≤ 10 A ↓ F2 ≤ F1 </td> <td> F1 ≤ 20 A ↓ F2 ≤ F1 </td> </tr> <tr> <td> ① F2 ≤ F1 </td> <td> ② No F2 </td> </tr> </table>	DS210-xxDC	DS210-xxDC/SCL	F1 > 10 A ↓ F2 = 10 A	F1 > 20 A ↓ F2 = 20 A	F1 ≤ 10 A ↓ F2 ≤ F1	F1 ≤ 20 A ↓ F2 ≤ F1	① F2 ≤ F1	② No F2	
DS210-xxDC	DS210-xxDC/SCL									
F1 > 10 A ↓ F2 = 10 A	F1 > 20 A ↓ F2 = 20 A									
F1 ≤ 10 A ↓ F2 ≤ F1	F1 ≤ 20 A ↓ F2 ≤ F1									
① F2 ≤ F1	② No F2									

* depending on national rules : Solution ① or ②

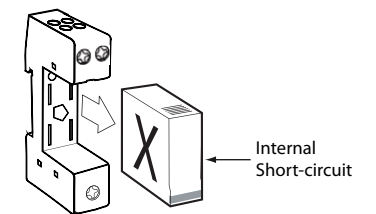
Table 2

Maintenance

DS210-xxDC version



DS210-xxDC/SCL version



Note:

No maintenance.

These devices are designed for a end of life by internal short-circuit that will be activated only in exceptional conditions (example : several secondes without effect on the fuses or circuit breakers to installation).

In this case :

- The SPD will go in short-circuit to the network.
- The upstream in-line protection (fuse or breaker) will open.

Then the pluggable module DSM210-xxDC/SCL must be replaced by an Electrically operator.



SAFETY INSTRUCTIONS
CONSIGNES DE SECURITE
SICHERHEITSHINWEISE
ADVERTENCIA DE SEGURIDAD
AVVERTENZE IMPORTANTI
AVISOS IMPORTANTES
МЕРЫ БЕЗОПАСНОСТИ
BEZPEČNOSTNÍ POKYNY

安全須知



*This document could be modified without notice.
Updated Information on Website.*

*Ce document peut être modifié sans préavis.
Informations à jour sur site web.*

*Änderungen am Dokument ohne Ankündigung möglich.
Aktuelle Informationen finden Sie auf unserer Webseite.*

*Este documento puede ser modificado sin previo aviso.
Información actualizada en el sitio web.*

*Questo documento può essere modificato senza preavviso.
Informazioni attualizzate disponibile sul sito web.*

*Este documento pode ser modificado sem aviso prévio.
Informação atualizada no website.*

*В документ могут вноситься изменения.
Актуальную информацию смотрите на нашей
WEB-странице.*

*Změny v tomto dokumentu jsou možné bez předchozího
upozornění.*

Aktuální informace najdete na naší webové stránce.

*本文件的修改无需另行通知。
更新文件请登陆公司网站。*

www.citel.fr
www.citel.de
www.citel.us
www.citel.com.cn
www.citel.ru
www.citel.cz

2, rue Troyon 92316 Sèvres CEDEX France



ATTENTION !

GB

- Installation must be performed only by electrically skilled operator.
- National electrical installation rules must be followed.
- The unit must be used only as surge protector and according the conditions described in this document.
- Surge protectors must be selected in relation with the maximum DC voltage of the installation (see Table 1)
- Depending of the short-circuit current of the network, dedicated fuses could be installed in the surge protector branch (see Table 2).
- In case of red indicator, the surge protector must be replaced.



ATENCION !

ES

- Solo un operador eléctrico capacitado puede realizar la instalación.
- Las reglas generales nacionales de instalación eléctrica deben ser respetadas.
- El producto solo tiene un uso de protección contra sobretensiones transitorias y debe ser utilizado en las condiciones mencionadas en este documento.
- Las protecciones contra sobretensiones transitorias se usan en relación con una red de baja tensión determinada (ver tabla 1).
- Fusibles dedicados deben ser instalados aguas arriba de la protección, en la conexión en paralelo (ver tabla 2).
- Se debe sustituir la protección cuando el indicador esta puesto en rojo.



ВНИМАНИЕ!

RUS

- монтаж и подключение изделия должны производиться только специалистами-электриками.
- необходимо учитывать требования местных норм и стандартов.
- изделие может использоваться только для защиты от импульсных перенапряжений в соответствии с настоящей инструкцией.
- параметры сети DC должны соответствовать характеристикам изделия (см. таблицу 1).
- при обнаружении индикатора состояния красного цвета изделие должно быть заменено.



ATTENTION !

FR

- L'installation ne doit être effectuée que par un opérateur électricien dûment qualifié.
- Les règles générales d'installation électrique nationales doivent être respectées.
- Le produit est uniquement destiné à un usage parafoudre et doit être utilisé dans les conditions décrites dans ce document.
- Les parafoudres doivent être sélectionnés en fonction de la tension max. DC de l'installation (voir Table 1)
- En fonction du courant de court-circuit de la ligne, des fusibles dédiés peuvent être installés dans les branches du parafoudre (voir Table 2).
- En cas d'indicateur passant au rouge, le parafoudre doit être remplacé.



ATTENZIONE !

IT

- L'installazione deve essere fatta solamente da elettricisti qualificati.
- Devono essere rispettate le regolamentazioni nazionali e locali riguardanti l'installazione di apparati elettrici.
- L'unità deve essere usata solo come protezione da sovratensioni e secondo le condizioni descritte in questo documento.
- Le protezioni da sovratensione devono essere scelte in funzione della corrente alternata di rete (vedere la tabella 1).
- Fusibili dedicati devono essere installati nel ramo protetto da sovratensione (vedere la tabella 2).
- Nel caso in cui si accenda l'indicatore rosso, l'unità di protezione da sovratensione deve essere sostituita.



VAROVÁNÍ

CZ

- Montáž a připojení svodiče přepětí smí provádět pouze pracovník s příslušnou elektrotechnickou kvalifikací.
- Je zapotřebí dodržovat zásady bezpečnosti práce i platné národní elektrotechnické předpisy.
- Svodič přepětí se smí používat pouze v souladu se svými technickými parametry a podle těchto montážních pokynů.
- Svodiče přepětí musí být zvoleny podle maximálního stejnosměrného napětí fotovoltaické aplikace (při záporných teplotách - viz tabulka 1).
- Podle hodnoty zkratového proudu fotovoltaického zdroje může být zapotřebí instalovat speciální pojistky v obvodu svodiče přepětí (viz tabulka 2).
- Pokud signalizace stavu svodiče má ČERVENOU barvu, pak svodič/modul je VADNÝ a musí být vyměněn.



WARNING !

D

- Die Montage und der Anschluss des Gerätes dürfen nur durch eine Elektrofachkraft durchgeführt werden.
- Nationale Installations Vorschriften sind zu beachten.
- Das Gerät ist nur im Rahmen dieser Installationshilfe und seiner technischen Daten zu verwenden.
- Die Ableiter sind nach der max. Spannung auszuwählen (siehe Tabelle 1).
- Ist die Anzeige im Sichtfenster auf ROT umgeschaltet, so ist das Modul DEFECT und muss ausgetauscht werden.



AVISO !

PT

- A instalação deve ser feita por um electricista habilitado.
- Devem ser seguidas todas as regras de segurança indicadas pelo operador eléctrico.
- Esta protecção deve ser utilizada apenas como protecção contra sobretensões e de acordo com as condições mencionadas neste documento.
- A protecção deve ser escolhida de acordo com a rede eléctrica AC (ver quadro 1).
- Devem ser instalados fúsiveis de protecção a montante da protecção (ver quadro 2).
- Caso o indicador vermelho esteja activo, dever-se-á substituir a protecção.



安全須知!

中文

- 产品安装只能由具备专业资质的人员实施；
- 请遵守国家电气安装相关规范；
- 本产品仅作为电涌保护器且在本文件所规定的条件下使用；
- 请根据光伏装置的最大直流电压选用电涌保护器，参见Table 1；
- 可根据光伏装置的短路电流在电涌保护器前端安装适当的熔断器，参见Table 2；
- 当状态指示变为红色时，须及时更换电涌保护器；