

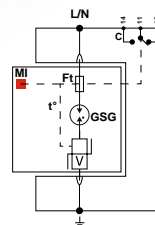
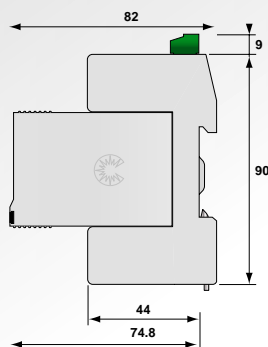
Устройство защиты переменного тока Тип 1 + 2 + 3 Серия DS130VG

CITEL

limp
12.5 kA



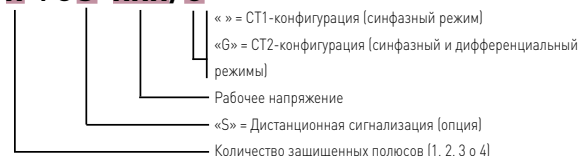
DS132VG-120



V: Мощный варистор
GSG: Мощный газовый разрядник
MI: Индикатор отключения
Ft: Плавкий предохранитель
t°: Терморазмыкатель
C : Контакт дистанционной сигнализации

- УЗИП тип 1 + 2 + 3 AC
- In : 20 кА
- limp : 12,5 кА
- Сменные модули для каждой фазы
- Дистанционная сигнализация (опция)
- Оптимизированное под TOV (кратковременное перенапряжение)
- Соответствие стандартам EN 61643-11, IEC 61643-11, UL1449 ed.4 и ГОСТ Р 51992-2011

DS 13x VGS-xxx/G

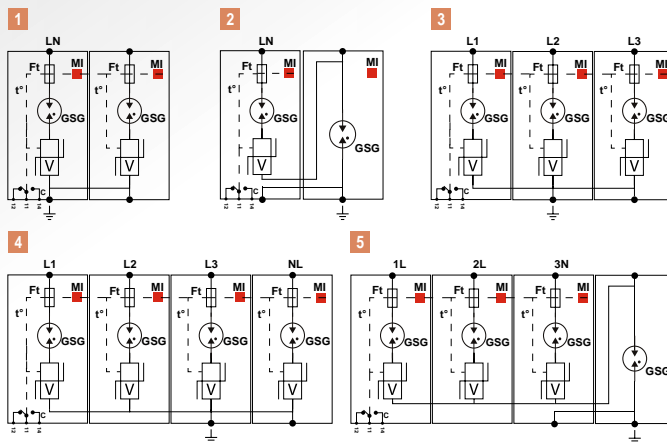
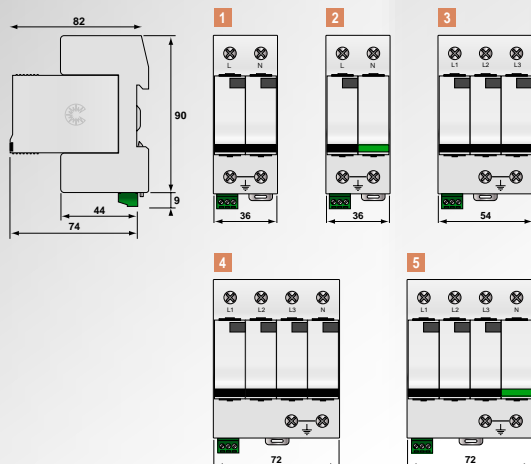


Характеристики

Наименование CITEL	DS131VG-230	DS131VG-120
Описание	УЗИП переменного тока Тип 1+2+3 (однополюсный)	
Сеть	230/400 В	120/208 В
Макс. рабочее напряжение	Uc 275 В AC	150 В AC
Временное перенапряжение TOV - 5 сек.	UT 335 В AC выдерживает	180 В AC выдерживает
Временное перенапряжение TOV- 120 мн	UT 440 В AC выдерживает	230 В AC выдерживает
Рабочий ток - ток утечки при Uc	Ipe Отсутствует	Отсутствует
Сопровождающий ток	If Отсутствует	Отсутствует
Номинальный ток разряда - 8/20 мкс	In 20 кА	20 кА
Максимальный ток разряда - макс. стойкость 8/20 мкс.	I _{max} 50 кА	50 кА
Ток молнии на полюс - макс. стойкость 10/350 мкс	limp 12.5 кА	12.5 кА
Удельная энергия на полюс	W/R 40 кДж/Ом	40 кДж/Ом
Испытание комбинированной волной - Класс III	Uoc 6 кВ	6 кВ
Остаточное напряжение	Up-in 0.6 кВ	0.4 кВ
Уровень защиты	Up 1.25 кВ	1.25 кВ
Допустимый ток короткого замыкания	Iscgr 25000 А	25000 А
Сопряженные устройства отключения		
Терморазмыкатель	внутренний	
Плавкий предохранитель	Тип предохранителя gG - 125 А	
УЗО	Тип «S» или замедленный	
Механические характеристики		
Размеры	см. схему	
Соединение	Винтовой зажим: 2.5-25 мм ² / шина	
Индикатор отключения	1 механический индикатор	
Дистанционная сигнализация отключения	Опция DS131VGS-230 : перекидной контакт	Опция DS131VGS-120 : перекидной контакт
Сменные модули	DSM130VG-230	DSM130VG-120
Монтаж	Симметричная DIN-рейка (35 мм) [EN60715]	
Рабочая температура	-40/+85°C	
Класс защиты	IP20	
Материал корпуса	Термопластик UL94-V0	
Соответствие стандартам	IEC 61643-11 / EN 61643-11 / UL1449 ed.4 / ГОСТ Р 51992-2011	
Сертификат	EAC	
Артикул	571551	571651



Устройство защиты переменного тока Тип 1 + 2 + 3 (многополюсное) DS132VG, DS133VG, DS134VG



V: Мощный варистор
GSG: Мощный газовый разрядник
Mi: Индикатор отключения
Ft: Плавкий предохранитель
t[°]: Терморазмыкатель
C: Контакт дистанционной сигнализации



DS134VG-230/G



Наименование	P/N	Сеть	Конф. нейтрали	Режим защиты	I _{total}	U _p L/PE	U _p L/N	U _p N/PE	Схема
DS134VG-230/G	571564	230/400 В 3-фазная+N	TT-TNS	L/N и N/PE	50 кА	-	1.25 кВ	1.5 кВ	5
DS134VG-120/G	571664	120/208 В 3-фазная+N	TT-TNS	L/N и N/PE	50 кА	-	1.25 кВ	1.5 кВ	
DS134VG-230	571554	230/400 В 3-фазная+N	TNS	L/PE и N/PE	50 кА	1.25 кВ	-	1.25 кВ	4
DS134VG-120	571654	120/208 В 3-фазная+N	TNS	L/PE и N/PE	50 кА	1.25 кВ	-	1.25 кВ	
DS133VG-230	571563	230/400 В 3-фазная	TNC	L/PE	37.5 кА	1.25 кВ	-	-	3
DS133VG-120	571663	120/208 В 3-фазная	TNC	L/PE	37.5 кА	1.25 кВ	-	-	
DS132VG-230/G	571552	230 В однофазная	TT-TN	L/N и N/PE	25 кА	-	1.25 кВ	1.5 кВ	2
DS132VG-120/G	571652	120 В однофазная	TT-TN	L/N и N/PE	25 кА	-	1.25 кВ	1.5 кВ	
DS132VG-230	571562	230 В однофазная	TN	L/PE и N/PE	25 кА	1.25 кВ	-	1.25 кВ	1
DS132VG-120	571662	120 В однофазная	TN	L/PE и N/PE	25 кА	1.25 кВ	-	1.25 кВ	