

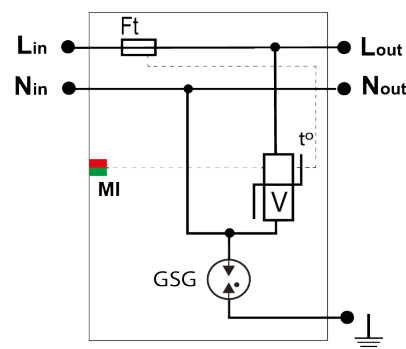
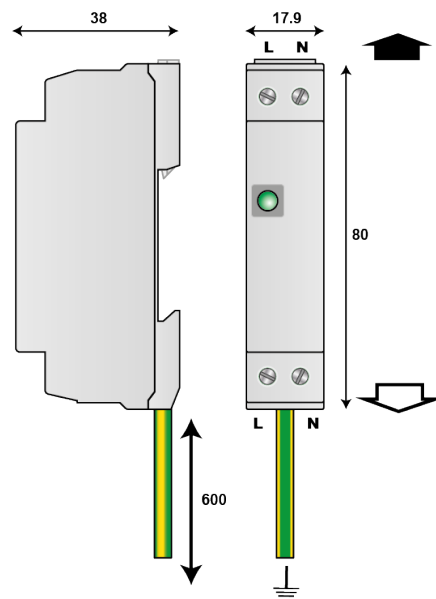


DLPM1-230L



- УЗИП тип 2 (или 3) для светодиодных систем - Очень компактный - Монтаж на DIN-рейку - Винтовые клеммы - Индикатор состояния - Отключение сети переменного тока в конце срока эксплуатации - Соответствует стандартам EN 61643-11

электрические характеристики	
Тип УЗИП	2 (ou 3)
Сеть	220-240В однофазная
Конфигурация нейтрали	TT/TN
Номинальное напряжение линии	U_n 230-277 Vac
Макс. АС рабочее напряжение L-N	U_c 320 Vac
Макс. линейный ток	I_L 10 A
Временное перенапряжение - 5 сек.	U_T 335 В АС выдерживает
Временное перенапряжение - 120 мин.	U_T 440 В АС отключение
Временное перенапряжение N/PE	U_T 1200 В/300А/200 мс отключение
Рабочий ток	I_{pe} отсутствует
Номинальный ток разряда	I_n 5 kA
Макс. ток разряда	I_{max} 10 kA
Суммарный ток молнии	I_{total} 20 kA
Испытание комбинированной волной IEC 61643-11	U_{oc} 10 kV / 5 kA
Стойкость к перенапряжению IEEE C62.41.1	10 kV / 10 kA
Допустимый ток короткого замыкания	I_{scrr} 10000 A
Режим(ы) защиты	MC / MD
Уровень защиты	U_p 1.5 kV
Уровень защиты L/N	$U_p L/N$ 1.5 kV
Уровень защиты L/PE	$U_p L/PE$ 1.5 kV
Уровень защиты CM/DM	$U_p mc/md$ 1.5/1.5 kV
механические характеристики	
Технология	Металлооксидный варистор+газовый разрядник
Подсоединение к сети	зажим под винт 2.5 мм ² макс.заземляющий провод 2 мм ² - длина 60 см
Монтаж	Симметричная DIN - рейка 35 мм (EN60715)
Материал корпуса	Термопластик UL94-V0
Рабочая температура	-40/+85°C
Уровень защиты	IP20
Действие защиты	Отключение сети АС
Дистанционная сигнализация отключения	отсутствует
Размеры	см. схему
сопряженные устройства отключения	
Терморазмыкатель	внутренний
УЗО (если имеется)	Тип 'S' или замедленный
Standards	
Соответствие стандартам	EN 61643-11 / IEC 61643-11
Сертификация	EAC



Part Number

355913