

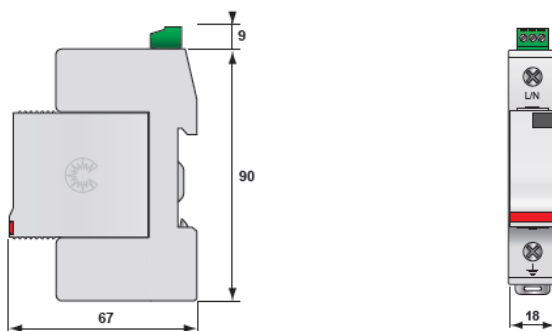


DS41VGS-230 УЗИП Комбинированное Классов Защиты 2+3



DS41VGS-230

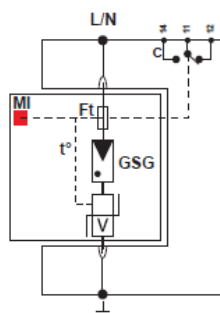
Размеры (в мм)



Спецификация

УЗИП по ГОСТ Р 51992-2002 EN 61643-11 и IEC 61643-11		Класс 2+3 Тип 2+3 (C, D)
Тип сети	U_N	220/380 VAC
Режим нейтрали		TNC
Максимальное рабочее напряжение	U_C	275 VAC
Временное перенапряжение (L/N)	U_T	450 V / 5 сек
☆ Номинальный разрядный ток (8/20 мкс)	I_n	20 kA
☆ Максимальный разрядный ток (8/20 мкс)	I_{max}	40 kA
Комбинированная волна	U_{oc}	6 kV
Уровень защиты при U_{oc}	U_p	<1,25 kV
Уровень защиты при I_n (L/N)	U_r	<1,1 kV
Уровень защиты при 5 kA (L/N)		<0,8 kV
☆ Ток утечки	I_c	Отсутствует
☆ Сопровождающий ток	I_f	Отсутствует
Время срабатывания	t_A	<20 нс
Номинал предохранителя, макс.		125 A тип gG / gL
Сечение проводников		от 2,5 до 25 мм ²
Сигнализация рабочего состояния		Визуальная механическая и дистанционная (опция S)
«Сухие» контакты дистанционной сигнализации		250 V/0,5 A (AC) 30 V/2 A (DC)
Проводники дистанционной сигнализации		макс. 1,5 мм ²
Монтаж		DIN-рейка 35 мм
Рабочая температура		от -40°C до +85°C
Материал корпуса		Термопластик UL94-V0
Степень защиты корпуса		IP20
Вес		110 гр

Схема



- GSG газонаполненный разрядник CITEL
 V мощный варистор
 Ft термopредохранитель
 C контакты дистанционной сигнализации
 t° терморазмыкатель
 MI индикатор рабочего состояния

Информация для заказа

Код Заказа с контактом дистанционной сигнализации	Код Заказа без контакта дистанционной сигнализации	Наименование
DS41VGS-230	DS41VG-230	УЗИП CITEL Комбинированное Классов Защиты 2+3 для однофазной сети TNC 220/380 VAC Максимальное рабочее напряжение $U_C=275VAC$

Модификации на другие напряжения.

DS41VGS-120	DS41VG-120	УЗИП CITEL Комбинированное Классов Защиты 2+3 для однофазной сети TNC 120/208 VAC Максимальное рабочее напряжение $U_C=150VAC$
-------------	------------	---