

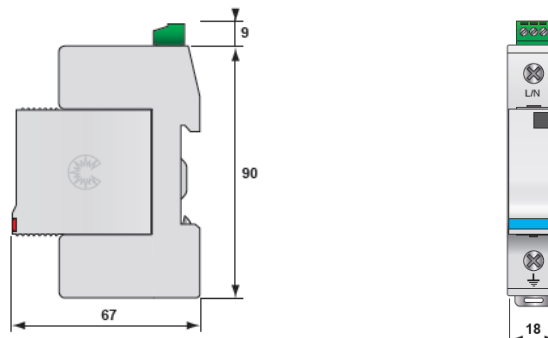


## DS11S-230 УЗИП Класса Защиты 3



DS11S-230

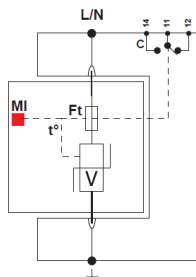
## Размеры (в мм)



## Спецификация

УЗИП по ГОСТ Р 51992-2002 EN 61643-11 и IEC 61643-11		Класс 3 Тип 3 (D)
Тип сети	$U_N$	220/380 VAC
Режим нейтрали		TNC
Максимальное рабочее напряжение	$U_c$	255 VAC
★ Номинальный разрядный ток (8/20 мкс)	$I_n$	5 kA
★ Максимальный разрядный ток (8/20 мкс)	$I_{max}$	10 kA
Уровень защиты при $I_n$ (L/N)	$U_p$	<0,9 kV
Комбинированная волна	$U_{oc}$	10 kV
Ток утечки	$I_c$	<1 mA
★ Сопровождающий ток	$I_f$	Отсутствует
Время срабатывания	$t_A$	<20 нс
Номинал предохранителя, макс.		40 A тип gG / gL
Сечение проводников		от 2,5 до 25 мм <sup>2</sup>
Сигнализация рабочего состояния		Визуальная механическая и дистанционная (опция S)
«Сухие» контакты дистанционной сигнализации		250 V/0,5 A (AC) 30 V/2 A (DC)
Проводники дистанционной сигнализации		макс. 1,5 мм <sup>2</sup>
Монтаж		DIN-рейка 35 мм
Рабочая температура		от -40°C до +85°C
Материал корпуса		Термопластик UL94-V0
Степень защиты корпуса		IP20
Вес		110 гр

## Схема



- V мощный варистор  
 Ft термopредохранитель  
 C контакты дистанционной сигнализации  
 t° терморазмыкатель  
 MI индикатор рабочего состояния

## Информация для заказа

Код Заказа с контактом дистанционной сигнализации	Код Заказа без контакта дистанционной сигнализации	Наименование
DS11S-230	DS11-230	УЗИП CITEL Класса Защиты 3 для однофазной сети TNC 220/380 VAC Максимальное рабочее напряжение $U_c=255VAC$

Модификации на другие напряжения. По заказу также доступны параметры напряжения, отличные от указанных.

DS11S-120	DS11-120	УЗИП CITEL Класса Защиты 3 для однофазной сети TNC 120/208 VAC Максимальное рабочее напряжение $U_c=150VAC$
DS11S-320	DS11-320	УЗИП CITEL Класса Защиты 3 для однофазной сети TNC 220/380 VAC Максимальное рабочее напряжение $U_c=320VAC$
DS11S-400	DS11-400	УЗИП CITEL Класса Защиты 3 для однофазной сети TNC 220/380 VAC Максимальное рабочее напряжение $U_c=400VAC$