

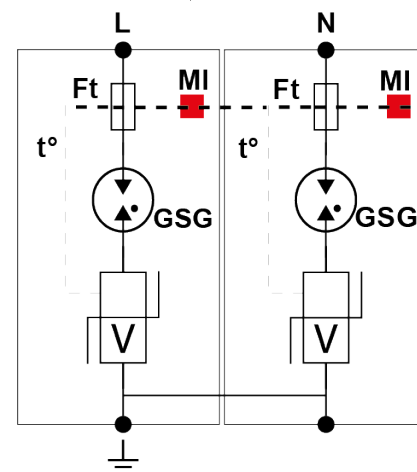
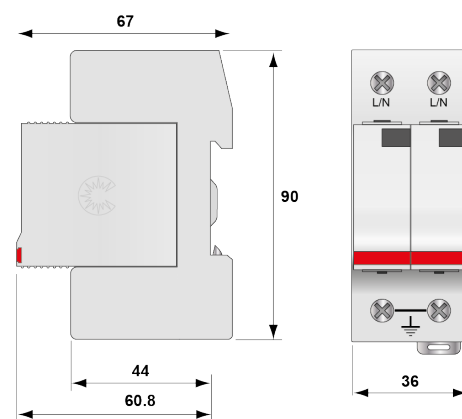


DS42VG-230



- Многополюсный УЗИП тип 2+3 AC
- I_n : 20 kA
- I_{max} total: 80 kA
- Сменные модули
- Отсутствует сопровождающий и рабочий ток
- Отсутствие эксплуатационного изнашивания
- Дистанционная сигнализация (опция)
- Оптимизирован под TOV
- Соответствует стандартам EN 61643-11, CEI 61643-11, UL1449 изд.4

электрические характеристики		
Тип УЗИП		2+3
Сеть		230 В однофазный
Конфигурация нейтрали		TN
Номинальное напряжение линии	U_n	230 Vac
Макс. АС рабочее напряжение L-N	U_c	255 Vac
Временное перенапряжение - 5 сек.	U_T	335 В АС выдерживает
Временное перенапряжение - 120 мин.	U_T	440 В АС выдерживает
Рабочий ток	I_{pe}	отсутствует
Сопровождающий ток	I_f	Отсутствует
Номинальный ток разряда	I_n	20 kA
Макс. ток разряда	I_{max}	40 kA
Максимальный ток разряда	I_{max} <i>Total</i>	80 kA
Испытание комбинированной волной IEC 61643-11	U_{oc}	6 kV
Стойкость к перенапряжению IEEE C62.41.1		20 kV
Допустимый ток короткого замыкания	I_{scrr}	25000 A
Конфигурация подключения		L/PE и N/PE
Режим(ы) защиты		MC
Остаточное напряжение	U_{p-in}	0.8 kV
Уровень защиты L/PE	U_p L/PE	1.25 kV
механические характеристики		
Технология		VG
Конфигурация УЗИП		Однофазный
Подсоединение к сети		зажим под винт : 2.5-25 мм ² / шина
Формат		Корпус со сменными модулями
Монтаж		Симметричная DIN - рейка 35 мм (EN60715)
Материал корпуса		Термопластик UL94-V0
Рабочая температура		-40/+85°C
Уровень защиты		IP20
Действие защиты		Отключение
Индикатор отключения		1 механический индикатор на полюс
Модуль замены		DSM40VG-230
Дистанционная сигнализация отключения		опция DS42VGS-230 : выход на перекидной контакт
Размеры		см. схему
сопряженные устройства отключения		
Терморазмыкатель		внутренний
УЗО (если имеется)		Тип 'S' или замедленный
Плавкий предохранитель		Тип предохранителя gG - 50 A





Standards		
Соответствие стандартам		IEC 61643-11 / EN 61643-11 / UL1449 4 изд.
Сертификация		EAC
Part Number		461551