

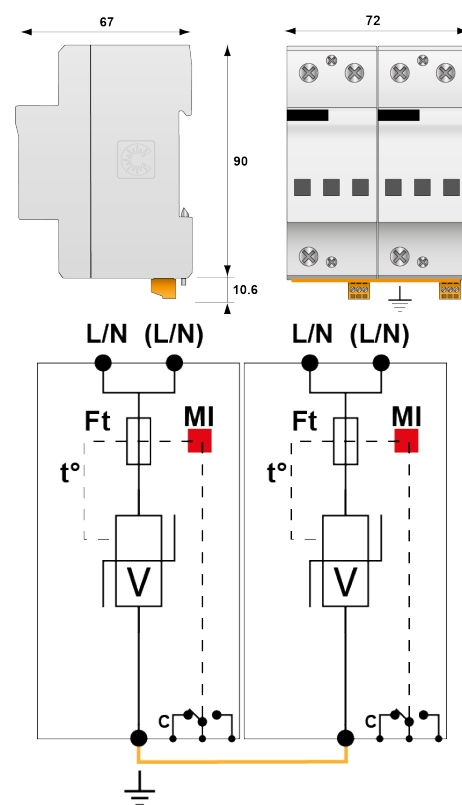


DS252E-400



- Однополюсное устройство защиты Тип 1 + 2
- $I_{imp\ total}$: (10/350μсек) - 50 кА на полюс
- I_{max} : (8/20μсек) - 140 кА на полюс
- Внутреннее отключение, индикатор состояния
- Дистанционная сигнализация
- Соответствует стандартам IEC 61643-11, EN 61643-11 и ГОСТ Р 51992-2011

электрические характеристики		
Тип УЗИП		1+2
Сеть		230 В однофазный
Конфигурация нейтрали		IT
Номинальное напряжение линии	U_n	400 Vac
Макс. AC рабочее напряжение L-N	U_c	440 Vac
Макс. линейный ток	I_L	100 A
Временное перенапряжение - 5 сек.	U_T	580 В AC выдерживает
Временное перенапряжение - 120 мин.	U_T	770 В AC выдерживает
Рабочий ток	I_{pe}	< 4 mA
Рабочий ток	I_c	2 mA
Сопровождающий ток	I_f	Отсутствует
Номинальный ток разряда	I_n	50 kA
Макс. ток разряда	I_{max}	140 kA
Импульсный ток на полюс	I_{imp}	25 kA
Суммарный ток молнии	I_{total}	50 kA
Допустимый ток короткого замыкания	I_{scrr}	50000 A
Конфигурация подключения		L/PE и N/PE
Режим(ы) защиты		MC
Уровень защиты L/PE	$U_p\ L/PE$	2.5 kV
Удельная энергия на полюс	W/R	156 kJ/ohm
механические характеристики		
Технология		Варистор
Конфигурация УЗИП		Однофазный
Подсоединение к сети		зажим под винт : 6-35 мм ² / шина
Формат		Однополюсный модульный корпус
Монтаж		Симметричная DIN - рейка 35 мм (EN60715)
Материал корпуса		Термопластик UL94-V0
Рабочая температура		-40/+85°C
Уровень защиты		IP20
Действие защиты		Отключение
Индикатор отключения		3 механических индикатора на полюс
Дистанционная сигнализация отключения		выход на перекидной контакт
Размеры		см. схему
сопряженные устройства отключения		
Терморазмыкатель		внутренний
УЗО (если имеется)		Тип 'S' или замедленный
Плавкий предохранитель		Тип предохранителя gG - 315 A





Standards		
Соответствие стандартам		IEC 61643-11 / EN 61643-11 / UL1449 4 изд.
Сертификация		EAC
Part Number		3952