

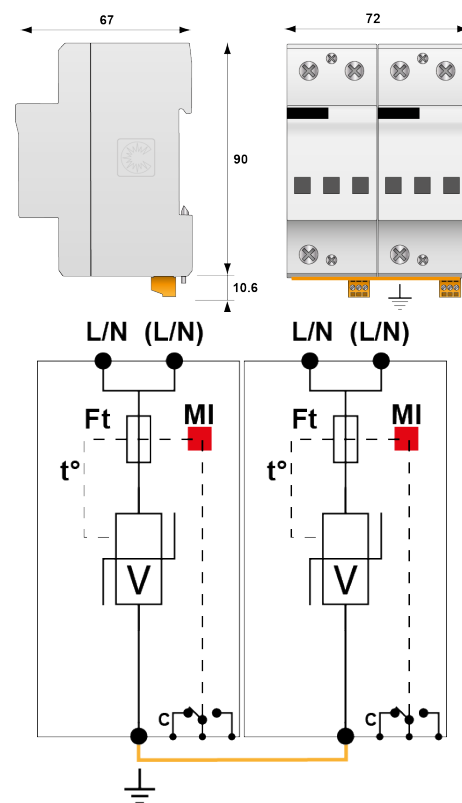


DS252E-120



- Однополюсное устройство защиты Тип 1 + 2
- $I_{imp\ total}$: (10/350μсек) - 50 кА на полюс
- I_{max} : (8/20μсек) - 140 кА на полюс
- Внутреннее отключение, индикатор состояния
- Дистанционная сигнализация
- Соответствует стандартам IEC 61643-11, EN 61643-11 и ГОСТ Р 51992-2011

электрические характеристики	
Тип УЗИП	1+2
Сеть	120 В однофазный
Конфигурация нейтрали	TN
Номинальное напряжение линии	U_n 120 Vac
Макс. AC рабочее напряжение L-N	U_c 150 Vac
Макс. линейный ток	I_L 100 A
Временное перенапряжение - 5 сек.	U_T 180 В AC выдерживает
Временное перенапряжение - 120 мин.	U_T 230 В AC выдерживает
Рабочий ток	I_{pe} < 4 mA
Рабочий ток	I_c 2 mA
Сопровождающий ток	I_f Отсутствует
Номинальный ток разряда	I_n 70 kA
Макс. ток разряда	I_{max} 140 kA
Импульсный ток на полюс	I_{imp} 25 kA
Суммарный ток молнии	I_{total} 50 kA
Допустимый ток короткого замыкания	I_{scrr} 50000 A
Конфигурация подключения	L/PE и N/PE
Режим(ы) защиты	MC
Уровень защиты L/PE	$U_p\ L/PE$ 1 kV
Удельная энергия на полюс	W/R 156 kJ/ohm
механические характеристики	
Технология	Варистор
Конфигурация УЗИП	Однофазный
Подсоединение к сети	зажим под винт : 6-35 мм ² / шина
Формат	Однополюсный модульный корпус
Монтаж	Симметричная DIN - рейка 35 мм (EN60715)
Материал корпуса	Термопластик UL94-V0
Рабочая температура	-40/+85°C
Уровень защиты	IP20
Действие защиты	Отключение
Индикатор отключения	3 механических индикатора на полюс
Дистанционная сигнализация отключения	выход на перекидной контакт
Размеры	см. схему
сопряженные устройства отключения	
Терморазмыкатель	внутренний
УЗО (если имеется)	Тип 'S' или замедленный
Плавкий предохранитель	Тип предохранителя gG - 315 A





Standards		
Соответствие стандартам		IEC 61643-11 / EN 61643-11 / UL1449 4 изд.
Сертификация		EAC
Part Number		3951