

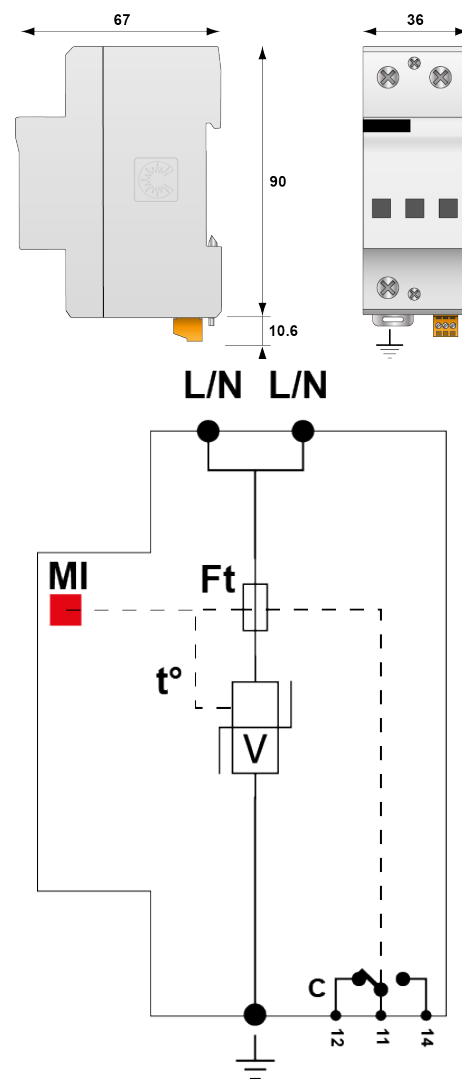


## DS250E-120



- УЗИП Тип 1 + 2 однополюсный
- $i_{imp}$ : (10/350μсек) при 25 кА на полюс
- $I_{max}$ : (8/20μсек) при 140 кА на полюс
- Внутреннее отключение, индикатор состояния
- Дистанционная сигнализация
- Соответствуют IEC 61643-11, EN 61643-11 и UL1449 ed.4

электрические характеристики		
Тип УЗИП		1+2
Сеть		120/208 В
Номинальное напряжение линии	$U_n$	120 Vac
Макс. АС рабочее напряжение L-N	$U_c$	150 Vac
Макс. линейный ток	$I_L$	100 А
Временное перенапряжение - 5 сек.	$U_T$	180 В АС выдерживает
Временное перенапряжение - 120 мин.	$U_T$	230 В АС выдерживает
Рабочий ток	$I_{pe}$	< 2 mA
Рабочий ток	$I_c$	2 mA
Сопровождающий ток	$I_f$	Отсутствует
Номинальный ток разряда	$I_n$	70 кА
Макс. ток разряда	$I_{max}$	140 кА
Импульсный ток на полюс	$i_{imp}$	25 кА
Допустимый ток короткого замыкания	$I_{sccl}$	50000 А
Конфигурация подключения		L/N или L/PE
Режим(ы) защиты		MC или MD
Уровень защиты	$U_p$	1 kV
Уровень защиты L/PE	$U_p L/PE$	1 kV
Удельная энергия на полюс	$W/R$	156 kJ/ohm
механические характеристики		
Технология		Варистор
Конфигурация УЗИП		1-полюсный
Подсоединение к сети		зажим под винт : 6-35 мм <sup>2</sup> / шина
Формат		Однополюсный модульный корпус
Монтаж		Симметричная DIN - рейка 35 мм (EN60715)
Материал корпуса		Термопластик UL94-V0
Рабочая температура		-40/+85°C
Уровень защиты		IP20
Действие защиты		Отключение
Индикатор отключения		3 механических индикатора
Дистанционная сигнализация отключения		выход на перекидной контакт
Размеры		см. схему
сопряженные устройства отключения		
Терморазмыкатель		внутренний
УЗО (если имеется)		Тип 'S' или замедленный
Плавкий предохранитель		Тип предохранителя gG - 315 А
Standards		
Соответствие стандартам		IEC 61643-11 / EN 61643-11 / UL1449 4 изд.
Сертификация		EAC



Part Number

3106