

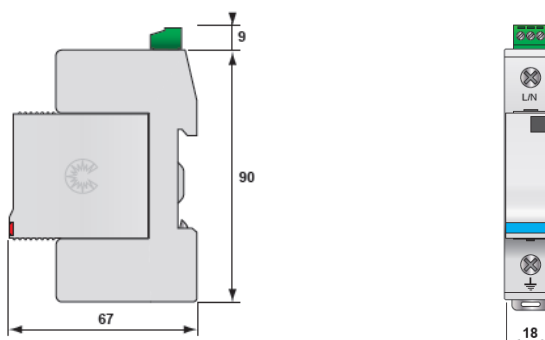


DS11S-230 УЗИП Класса Защиты 3



DS11S-230

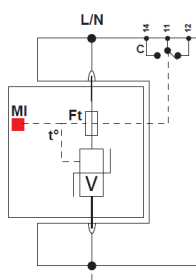
Размеры (в мм)



Спецификация

УЗИП по ГОСТ Р 51992-2002 EN 61643-11 и IEC 61643-11		Класс 3 Тип 3 (D)
Тип сети	U_N	220/380 VAC
Режим нейтрали		TNC
Максимальное рабочее напряжение	U_c	255 VAC
★ Номинальный разрядный ток (8/20 мкс)	I_n	5 kA
★ Максимальный разрядный ток (8/20 мкс)	I_{max}	10 kA
Уровень защиты при I_n (L/N)	U_p	<0,9 kV
Комбинированная волна	U_{oc}	10 kV
Ток утечки	I_c	<1 mA
★ Сопровождающий ток	I_f	Отсутствует
Время срабатывания	t_A	<20 нс
Номинал предохранителя, макс.		40 A тип gG / gL
Сечение проводников		от 2,5 до 25 мм ²
Сигнализация рабочего состояния		Визуальная механическая и дистанционная (опция S)
«Сухие» контакты дистанционной сигнализации		250 V/0,5 A (AC) 30 V/2 A (DC)
Проводники дистанционной сигнализации		макс. 1,5 мм ²
Монтаж		DIN-рейка 35 мм
Рабочая температура		от -40°C до +85°C
Материал корпуса		Термопластик UL94-V0
Степень защиты корпуса		IP20
Вес		110 гр

Схема



- V мощный варистор
 Ft термopредохранитель
 C контакты дистанционной сигнализации
 t° терморазмыкатель
 MI индикатор рабочего состояния

Информация для заказа

Код Заказа с контактом дистанционной сигнализации	Код Заказа без контакта дистанционной сигнализации	Наименование
DS11S-230	DS11-230	УЗИП CITEL Класса Защиты 3 для однофазной сети TNC 220/380 VAC Максимальное рабочее напряжение $U_c=255VAC$

Модификации на другие напряжения. По заказу также доступны параметры напряжения, отличные от указанных.

DS11S-120	DS11-120	УЗИП CITEL Класса Защиты 3 для однофазной сети TNC 120/208 VAC Максимальное рабочее напряжение $U_c=150VAC$
DS11S-320	DS11-320	УЗИП CITEL Класса Защиты 3 для однофазной сети TNC 220/380 VAC Максимальное рабочее напряжение $U_c=320VAC$
DS11S-400	DS11-400	УЗИП CITEL Класса Защиты 3 для однофазной сети TNC 220/380 VAC Максимальное рабочее напряжение $U_c=400VAC$

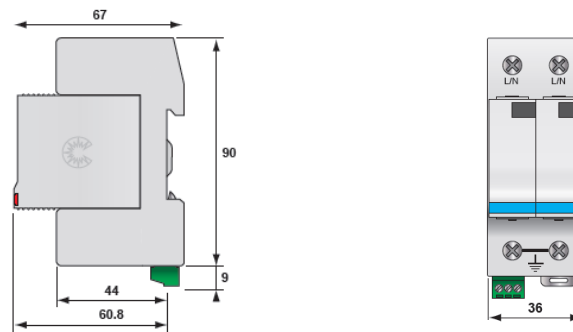


DS12S-230 УЗИП Класса Защиты 3



DS12S-230

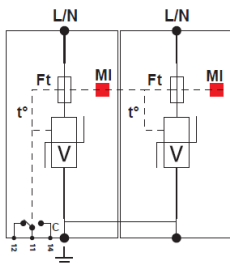
Размеры (в мм)



Спецификация

УЗИП по ГОСТ Р 51992-2002 EN 61643-11 и IEC 61643-11		Класс 3 Тип 3 (D)
Тип сети	U_N	220/380 VAC
Режим нейтрали		TN
Максимальное рабочее напряжение	U_c	255 VAC
☆ Номинальный разрядный ток (8/20 мкс)	I_n	10 kA
☆ Максимальный разрядный ток (8/20 мкс)	I_{max}	20 kA
Уровень защиты при I_n (L/PE)	U_p	<0,9 kV
Комбинированная волна	U_{oc}	10 kV
☆ Сопровождающий ток	I_f	Отсутствует
Время срабатывания	t_A	<20 нс
Номинал предохранителя, макс.		40 А тип gG / gL
Сечение проводников		от 2,5 до 25 мм ²
Сигнализация рабочего состояния		Визуальная механическая и дистанционная (опция S)
«Сухие» контакты дистанционной сигнализации		250 V/0,5 A (AC) 30 V/2 A (DC)
Проводники дистанционной сигнализации		макс. 1,5 мм ²
Монтаж		DIN-рейка 35 мм
Рабочая температура		от -40°C до +85°C
Материал корпуса		Термопластик UL94-V0
Степень защиты корпуса		IP20
Вес		220 гр

Схема



- V мощный варистор
 Ft термopредохранитель
 C контакты дистанционной сигнализации
 t° терморазмыкатель
 MI индикатор рабочего состояния

Информация для заказа

Код Заказа с контактом дистанционной сигнализации	Код Заказа без контакта дистанционной сигнализации	Наименование
DS12S-230	DS12-230	УЗИП CITEL Класса Защиты 3 для однофазной сети TN 220/380 VAC Конфигурация 2+0. Максимальное рабочее напряжение $U_c=255VAC$

Модификации на другие напряжения. По заказу также доступны параметры напряжения, отличные от указанных.

DS12S-120	DS12-120	УЗИП CITEL Класса Защиты 3 для однофазной сети TN 120/208 VAC Конфигурация 2+0. Максимальное рабочее напряжение $U_c=150VAC$
DS12S-320	DS12-320	УЗИП CITEL Класса Защиты 3 для однофазной сети TN 220/380 VAC Конфигурация 2+0. Максимальное рабочее напряжение $U_c=320VAC$
DS12S-400	DS12-400	УЗИП CITEL Класса Защиты 3 для однофазной сети TN 220/380 VAC Конфигурация 2+0. Максимальное рабочее напряжение $U_c=400VAC$

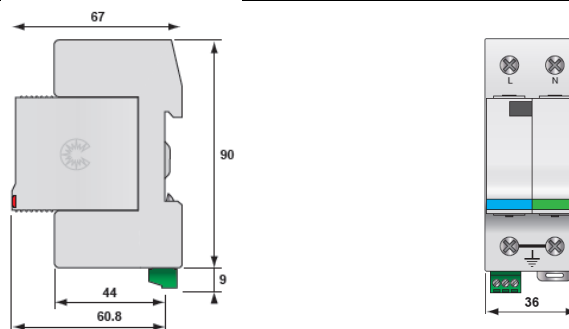


DS12S-230/G УЗИП Класса Защиты 3



DS12S-230/G

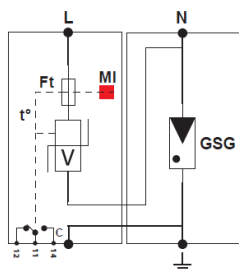
Размеры (в мм)



Спецификация

УЗИП по ГОСТ Р 51992-2002 EN 61643-11 и IEC 61643-11		Класс 3 Тип 3 (D)
Тип сети	U_N	220/380 VAC
Режим нейтрали		TT, TNS
Максимальное рабочее напряжение	U_c	255 VAC
★ Номинальный разрядный ток (8/20 мкс)	I_n	10 kA
★ Максимальный разрядный ток (8/20 мкс)	I_{max}	20 kA
Уровень защиты при I_n (L/N)	U_p	<0,9 kV
Уровень защиты при I_n (L/PE)	U_p	<1,3 kV
Комбинированная волна	U_{oc}	10 kV
★ Сопровождающий ток	I_f	Отсутствует
Время срабатывания	t_A	<20 нс
Номинал предохранителя, макс.		40 A тип gG / gL
Сечение проводников		от 2,5 до 25 мм ²
Сигнализация рабочего состояния		Визуальная механическая и дистанционная (опция S)
«Сухие» контакты дистанционной сигнализации		250 V/0,5 A (AC) 30 V/2 A (DC)
Проводники дистанционной сигнализации		макс. 1,5 мм ²
Монтаж		DIN-рейка 35 мм
Рабочая температура		от -40°C до +85°C
Материал корпуса		Термопластик UL94-V0
Степень защиты корпуса		IP20
Вес		220 гр

Схема



- GSG газонаполненный разрядник CITEL
 V мощный варистор
 Ft термopредохранитель
 C контакты дистанционной сигнализации
 t^o терморазмыкатель
 MI индикатор рабочего состояния

Информация для заказа

Код Заказа с контактом дистанционной сигнализации	Код Заказа без контакта дистанционной сигнализации	Наименование
DS12S-230/G	DS12-230/G	УЗИП CITEL Класса Защиты 3 для однофазной сети TNS и TT 220/380 VAC Конфигурация 1+1. Максимальное рабочее напряжение $U_c=255VAC$

Модификации на другие напряжения. По заказу также доступны параметры напряжения, отличные от указанных.

DS12S-120/G	DS12-120/G	УЗИП CITEL Класса Защиты 3 для однофазной сети TNS и TT 120/208 VAC Конфигурация 1+1. Максимальное рабочее напряжение $U_c=150VAC$
DS12S-320/G	DS12-320/G	УЗИП CITEL Класса Защиты 3 для однофазной сети TNS и TT 220/380 VAC Конфигурация 1+1. Максимальное рабочее напряжение $U_c=320VAC$
DS12S-400/G	DS12-400/G	УЗИП CITEL Класса Защиты 3 для однофазной сети TNS и TT 220/380 VAC Конфигурация 1+1. Максимальное рабочее напряжение $U_c=400VAC$

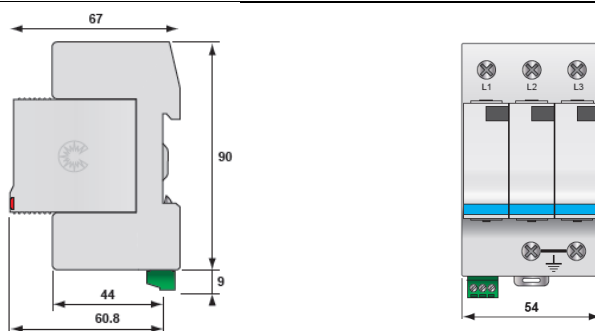


DS13S-230 УЗИП Класса Защиты 3



DS13S-230

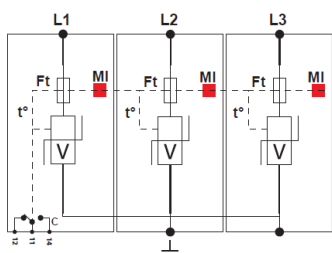
Размеры (в мм)



Спецификация

УЗИП по ГОСТ Р 51992-2002 EN 61643-11 и IEC 61643-11	Класс 3 Тип 3 (D)	
Тип сети	U_N	220/380 VAC
Режим нейтрали		TNC
Максимальное рабочее напряжение	U_C	255 VAC
☆ Номинальный разрядный ток (8/20 мкс)	I_n	15 kA
☆ Максимальный разрядный ток (8/20 мкс)	I_{max}	30 kA
Уровень защиты при I_n (L/PEN)	U_p	<0,9 kV
Комбинированная волна	U_{oc}	10 kV
☆ Сопровождающий ток	I_f	Отсутствует
Время срабатывания	t_A	<20 нс
Номинал предохранителя, макс.		40 A тип gG / gL
Сечение проводников		от 2,5 до 25 мм ²
Сигнализация рабочего состояния		Визуальная механическая и дистанционная (опция S)
«Сухие» контакты дистанционной сигнализации		250 V/0,5 A (AC) 30 V/2 A (DC)
Проводники дистанционной сигнализации		макс. 1,5 мм ²
Монтаж		DIN-рейка 35 мм
Рабочая температура		от -40°C до +85°C
Материал корпуса		Термопластик UL94-V0
Степень защиты корпуса		IP20
Вес		330 гр

Схема



- V мощный варистор
Ft терморедохранитель
C контакты дистанционной сигнализации
 t° терморазмыкатель
MI индикатор рабочего состояния

Информация для заказа

Код Заказа с контактом дистанционной сигнализации	Код Заказа без контакта дистанционной сигнализации	Наименование
DS13S-230	DS13-230	УЗИП CITEL Класса Защиты 3 для трехфазной сети TNC 220/380 VAC Конфигурация 3+0. Максимальное рабочее напряжение $U_C=255VAC$

Модификации на другие напряжения. По заказу также доступны параметры напряжения, отличные от указанных.

DS13S-120	DS13-120	УЗИП CITEL Класса Защиты 3 для трехфазной сети TNC 120/208 VAC Конфигурация 3+0. Максимальное рабочее напряжение $U_C=150VAC$
DS13S-320	DS13-320	УЗИП CITEL Класса Защиты 3 для трехфазной сети TNC 220/380 VAC Конфигурация 3+0. Максимальное рабочее напряжение $U_C=320VAC$
DS13S-400	DS13-400	УЗИП CITEL Класса Защиты 3 для трехфазной сети TNC 220/380 VAC Конфигурация 3+0. Максимальное рабочее напряжение $U_C=400VAC$

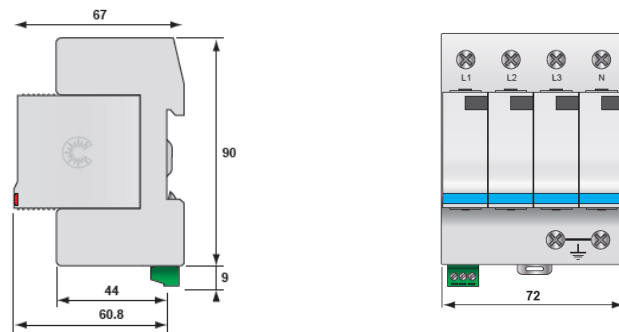


DS14S-230 УЗИП Класса Защиты 3



DS14S-230

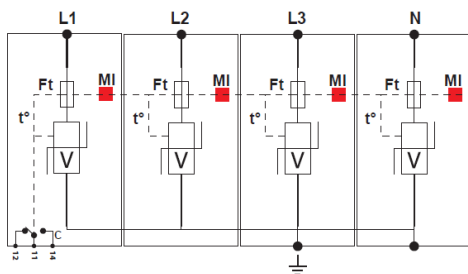
Размеры (в мм)



Спецификация

УЗИП по ГОСТ Р 51992-2002 EN 61643-11 и IEC 61643-11	Класс 3 Тип 3 (D)	
Тип сети	U_N	220/380 VAC
Режим нейтрали		TNS
Максимальное рабочее напряжение	U_c	255 VAC
☆ Номинальный разрядный ток (8/20 мкс)	I_n	20 kA
☆ Максимальный разрядный ток (8/20 мкс)	I_{max}	40 kA
Уровень защиты при I_n (L/PE)	U_p	<0,9 kV
Комбинированная волна	U_{oc}	10 kV
☆ Сопровождающий ток	I_f	Отсутствует
Время срабатывания	t_A	<20 нс
Номинал предохранителя, макс.		40 А тип gG / gL
Сечение проводников		от 2,5 до 25 мм ²
Сигнализация рабочего состояния		Визуальная механическая и дистанционная (опция S)
«Сухие» контакты дистанционной сигнализации		250 V/0,5 A (AC) 30 V/2 A (DC)
Проводники дистанционной сигнализации		макс. 1,5 мм ²
Монтаж		DIN-рейка 35 мм
Рабочая температура		от -40°C до +85°C
Материал корпуса		Термопластик UL94-V0
Степень защиты корпуса		IP20
Вес		440 гр

Схема



- V мощный варистор
 Ft термopредохранитель
 C контакты дистанционной сигнализации
 t° терморазмыкатель
 MI индикатор рабочего состояния

Информация для заказа

Код Заказа с контактом дистанционной сигнализации	Код Заказа без контакта дистанционной сигнализации	Наименование
DS14S-230	DS14-230	УЗИП CITEL Класса Защиты 3 для трехфазной сети TNS 220/380 VAC Конфигурация 4+0. Максимальное рабочее напряжение $U_c=255VAC$

Модификации на другие напряжения. По заказу также доступны параметры напряжения, отличные от указанных.

DS14S-120	DS14-120	УЗИП CITEL Класса Защиты 3 для трехфазной сети TNS 120/208 VAC Конфигурация 4+0. Максимальное рабочее напряжение $U_c=150VAC$
DS14S-320	DS14-320	УЗИП CITEL Класса Защиты 3 для трехфазной сети TNS 220/380 VAC Конфигурация 4+0. Максимальное рабочее напряжение $U_c=320VAC$
DS14S-400	DS14-400	УЗИП CITEL Класса Защиты 3 для трехфазной сети TNS 220/380 VAC Конфигурация 4+0. Максимальное рабочее напряжение $U_c=400VAC$

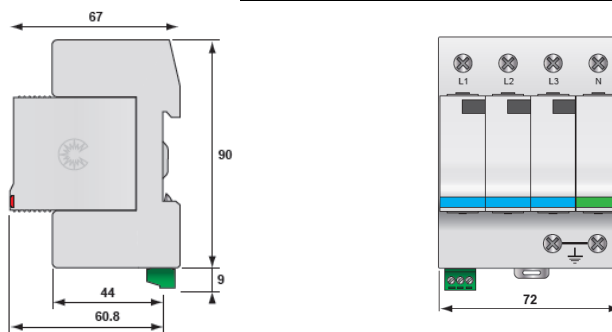


DS14S-230/G УЗИП Класса Защиты 3



DS14S-230/G

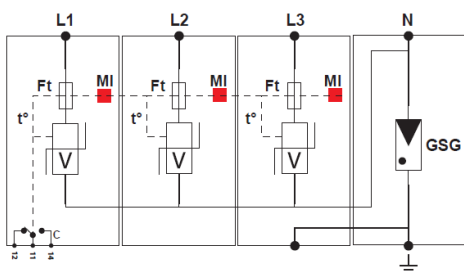
Размеры (в мм)



Спецификация

УЗИП по ГОСТ Р 51992-2002 EN 61643-11 и IEC 61643-11	Класс 3 Тип 3 (D)
Тип сети	U_N 220/380 VAC
Режим нейтрали	TT, TNS
Максимальное рабочее напряжение	U_c 255 VAC
★ Номинальный разрядный ток (8/20 мкс)	I_n 20 kA
★ Максимальный разрядный ток (8/20 мкс)	I_{max} 40 kA
Уровень защиты при I_n (L/N)	U_p <0,9 kV
Уровень защиты при I_n (L/PE)	U_p <1,3 kV
Комбинированная волна	U_{oc} 10 kV
★ Сопровождающий ток	I_f Отсутствует
Время срабатывания	t_A <20 нс
Номинал предохранителя, макс.	40 А тип gG / gL
Сечение проводников	от 2,5 до 25 мм ²
Сигнализация рабочего состояния	Визуальная механическая и дистанционная (опция S)
«Сухие» контакты дистанционной сигнализации	250 V/0,5 А (AC) 30 V/2 А (DC)
Проводники дистанционной сигнализации	макс. 1,5 мм ²
Монтаж	DIN-рейка 35 мм
Рабочая температура	от -40°C до +85°C
Материал корпуса	Термопластик UL94-V0
Степень защиты корпуса	IP20
Вес	440 гр

Схема



- GSG газонаполненный разрядник CITEL
- V мощный варистор
- Ft терморедохранитель
- C контакты дистанционной сигнализации
- t° терморазмыкатель
- MI индикатор рабочего состояния

Информация для заказа

Код Заказа с контактом дистанционной сигнализации	Код Заказа без контакта дистанционной сигнализации	Наименование
DS14S-230/G	DS14-230/G	УЗИП CITEL Класса Защиты 3 для трехфазной сети TNS и TT 220/380 VAC Конфигурация 3+1. Максимальное рабочее напряжение $U_c=255VAC$

Модификации на другие напряжения. По заказу также доступны параметры напряжения, отличные от указанных.

DS14S-120/G	DS14-120/G	УЗИП CITEL Класса Защиты 3 для трехфазной сети TNS и TT 120/208 VAC Конфигурация 3+1. Максимальное рабочее напряжение $U_c=150VAC$
DS14S-320/G	DS14-320/G	УЗИП CITEL Класса Защиты 3 для трехфазной сети TNS и TT 220/380 VAC Конфигурация 3+1. Максимальное рабочее напряжение $U_c=320VAC$
DS14S-400/G	DS14-400/G	УЗИП CITEL Класса Защиты 3 для трехфазной сети TNS и TT 220/380 VAC Конфигурация 3+1. Максимальное рабочее напряжение $U_c=400VAC$