



DAC1-13VGS-40-320

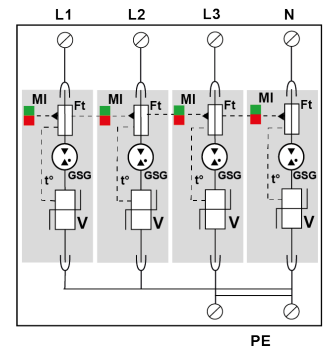
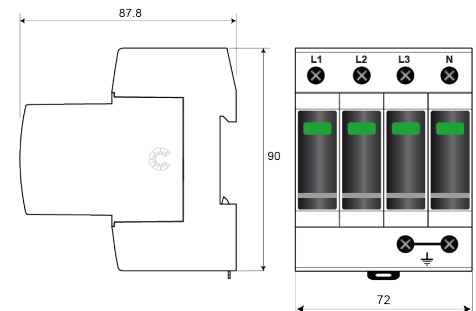


- УЗИП Тип 1 + 2 + 3 AC
- I_n : 20 kA
- I_{imp} : (10/350µсек.) при 12,5 kA на полюс
- Съёмные модули
- Оптимизирован под TOV
- Дистанционная сигнализация
- Соответствует EN 61643-11, IEC 61643-11 и UL1449 изд.4

электрические характеристики		
Тип УЗИП		1+2+3
Сеть		230/400 В 3-фазный+N
Конфигурация нейтрали		TNS
Макс. AC рабочее напряжение L-N	U_c	320 Vac
Временное перенапряжение - 5 сек.	U_T	335 В AC выдерживает
Временное перенапряжение - 120 мин.	U_T	440 В AC выдерживает
Рабочий ток	I_{pe}	отсутствует
Сопровождающий ток	I_f	Отсутствует
Номинальный ток разряда	I_n	20 kA
Макс. ток разряда	I_{max}	50 kA
Импульсный ток на полюс	I_{imp}	12.5 kA
Суммарный ток молнии	I_{total}	50 kA
Испытание комбинированной волной IEC 61643-11	U_{oc}	20 kV
Стойкость к перенапряжению IEEE C62.41.1		20 kV
Допустимый ток короткого замыкания	I_{scrr}	50000 A
	U_p L/PE	1.5 kV
Уровень защиты L/PE	U_p N/PE	1.5 kV
Остаточное напряжение при 5kA	U_p -5kA	1,5 kV
Удельная энергия на полюс	W/R	40 kJ/ohm

механические характеристики		
Технология		VG
Конфигурация УЗИП		3- фазный+нейтраль
Подсоединение к сети		зажим под винт: 2.5-25 мм ²
Формат		Корпус со сменными модулями
Монтаж		Симметричная DIN - рейка 35 мм (EN60715)
Материал корпуса		Термопластик UL94-V0
Рабочая температура		-40/+85°C
Уровень защиты		IP20
Действие защиты		Отключение
Индикатор отключения		1 механический индикатор
Модуль замены		MDAC1-13VG-320
Дистанционная сигнализация отключения		Опция DAC1-13VGS-40-320 : Выход на перекидной контакт
Размеры		см. схему

сопряженные устройства отключения		
Терморазмыкатель		внутренний
УЗО (если имеется)		Тип 'S' или замедленный
Плавкий предохранитель		Тип предохранителя gG - 125 A





Standards		
Соответствие стандартам		IEC 61643-11 / EN 61643-11 / UL1449 4 изд.
Сертификация		-
Part Number		821730324