



DAC1-13-40-275

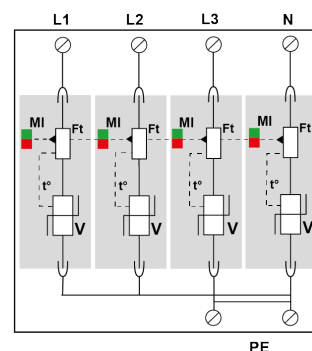
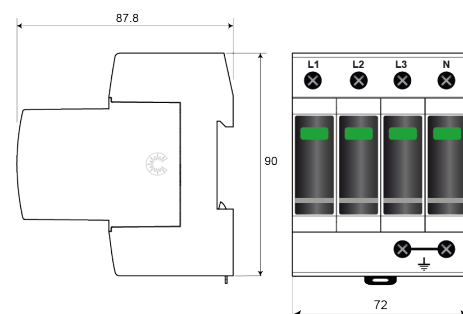


- Многополюсное устройство защиты переменного тока тип 1+2
- I_n : 20 kA
- I_{imp} : 12,5 kA
- Сменные модули для каждой фазы - Дистанционная сигнализация (опция)
- Соответствует EN 61643-11, IEC 61643-11 и ГОСТ Р 51992-2011

электрические характеристики	
Тип УЗИП	1+2
Сеть	230/400 В 3-фазный+N
Конфигурация нейтрали	TNS
Макс. AC рабочее напряжение L-N	U_c 275 Vac
Временное перенапряжение - 5 сек.	U_T 335 В AC выдерживает
Временное перенапряжение - 120 мин.	U_T 440 В AC отключение
Рабочий ток	I_{pe} < 1 mA
Сопровождающий ток	I_f Отсутствует
Номинальный ток разряда	I_n 20 kA
Макс. ток разряда	I_{max} 50 kA
Импульсный ток на полюс	I_{imp} 12.5 kA
Суммарный ток молнии	I_{total} 50 kA
Стойкость к перенапряжению IEEE C62.41.1	20 kV
Допустимый ток короткого замыкания	I_{scrr} 50000 A
Уровень защиты L/PE	U_p L/PE 1.3 kV
	U_p N/PE 1.3 kV
Удельная энергия на полюс	W/R 40 kJ/ohm

механические характеристики	
Технология	Варистор
Конфигурация УЗИП	3- фазный+нейтраль
Подсоединение к сети	зажим под винт: 2.5-25 мм ²
Формат	Корпус со сменными модулями
Монтаж	Симметричная DIN - рейка 35 мм (EN60715)
Материал корпуса	Термопластик UL94-V0
Рабочая температура	-40/+85°C
Уровень защиты	IP20
Действие защиты	Отключение
Индикатор отключения	1 механический индикатор на полюс
Модуль замены	MDAC1-13-275
Дистанционная сигнализация отключения	опция DAC1-13S-40-275 : выход на перекидной контакт
Размеры	см. схему
Вес	0.667 kg

сопряженные устройства отключения	
Терморазмыкатель	внутренний
УЗО (если имеется)	Тип 'S' или замедленный
Плавкий предохранитель	Тип предохранителя gG - 125 A
Standards	
Соответствие стандартам	IEC 61643-11 / EN 61643-11 / UL1449 4 изд.
Сертификация	-



Part Number

821710214