



DAC1-13-31-320

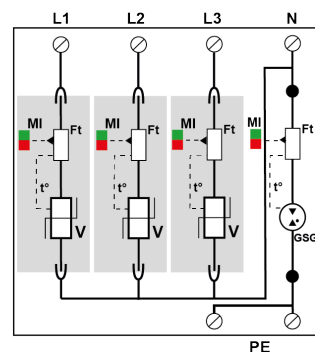
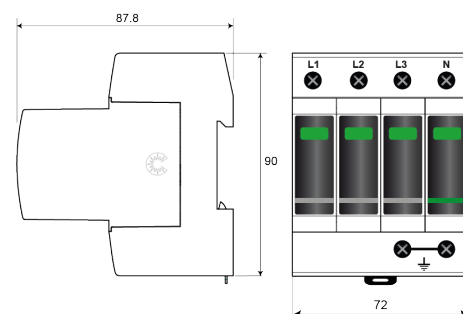


- Многополюсное устройство защиты переменного тока тип 1+2
- I_n : 20 kA
- I_{imp} : 12,5 kA
- Сменные модули для каждой фазы - Дистанционная сигнализация (опция)
- Соответствует EN 61643-11, IEC 61643-11 и ГОСТ Р 51992-2011

| электрические характеристики | | |
|--|-------------|--------------------------------|
| Тип УЗИП | | 1+2 |
| Сеть | | 230/400 В 3-фазный+N |
| Конфигурация нейтрали | | TT-TN |
| Макс. AC рабочее напряжение L-N | U_c | 320 Vac |
| Временное перенапряжение - 5 сек. | U_T | 335 В AC выдерживает |
| Временное перенапряжение - 120 мин. | U_T | 440 В AC отключение |
| Временное перенапряжение N/PE | U_T | 1200 В/300A/200 мс выдерживает |
| Рабочий ток | I_{pe} | отсутствует |
| Сопровождающий ток | I_f | Отсутствует |
| Номинальный ток разряда | I_n | 20 kA |
| Макс. ток разряда | I_{max} | 50 kA |
| Импульсный ток на полюс | I_{imp} | 12.5 kA |
| Суммарный ток молнии | I_{total} | 50 kA |
| Стойкость к перенапряжению IEEE C62.41.1 | | 20 kV |
| Допустимый ток короткого замыкания | I_{scrr} | 50000 A |
| Уровень защиты L/N | U_p L/N | 1.6 kV |
| | U_p N/PE | 1.5 kV |
| Удельная энергия на полюс | W/R | 40 kJ/ohm |

| механические характеристики | | |
|---------------------------------------|--|---|
| Технология | | Варистор |
| Конфигурация УЗИП | | 3- фазный+нейтраль |
| Подсоединение к сети | | зажим под винт: 2.5-25 мм ² |
| Формат | | Корпус со сменными модулями |
| Монтаж | | Симметричная DIN - рейка 35 мм (EN60715) |
| Материал корпуса | | Термопластик UL94-V0 |
| Рабочая температура | | -40/+85°C |
| Уровень защиты | | IP20 |
| Действие защиты | | Отключение |
| Индикатор отключения | | 1 механический индикатор на полюс |
| Модуль замены | | MDAC1-13-320 |
| Дистанционная сигнализация отключения | | опция DS134RS-320/G : выход на перекидной контакт |
| Размеры | | см. схему |

| сопряженные устройства отключения | | |
|-----------------------------------|--|--|
| Терморазмыкатель | | внутренний |
| УЗО (если имеется) | | Тип 'S' или замедленный |
| Плавкий предохранитель | | Тип предохранителя gG - 125 A |
| Standards | | |
| Соответствие стандартам | | IEC 61643-11 / EN 61643-11 / UL1449 4 изд. |
| Сертификация | | - |



Part Number

821710334