



## DAC1-13-31-150

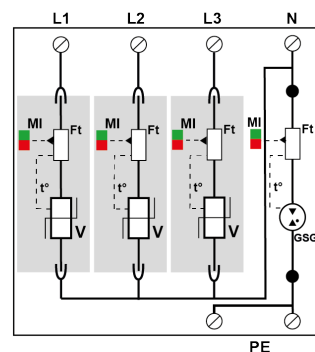
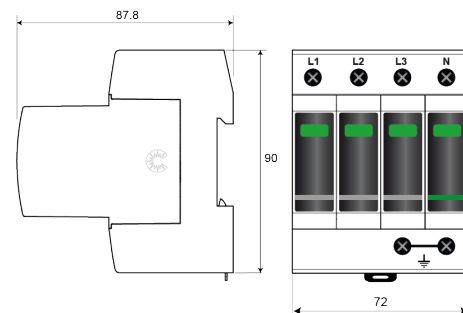


- Многополюсное устройство защиты переменного тока тип 1+2
- $I_n$  : 20 kA
- $I_{imp}$  : 12,5 kA
- Сменные модули для каждой фазы - Дистанционная сигнализация (опция)
- Соответствует EN 61643-11, IEC 61643-11 и ГОСТ Р 51992-2011

электрические характеристики		
Тип УЗИП		1+2
Сеть		120/208 В 3-фазный+N
Конфигурация нейтрали		TT-TNS
Макс. AC рабочее напряжение L-N	$U_c$	150 Vac
Временное перенапряжение - 5 сек.	$U_T$	180 В AC выдерживает
Временное перенапряжение - 120 мин.	$U_T$	230 В AC выдерживает
Временное перенапряжение N/PE	$U_T$	1200 В/300А/200 мс выдерживает
Рабочий ток	$I_{pe}$	отсутствует
Сопровождающий ток	$I_f$	Отсутствует
Номинальный ток разряда	$I_n$	20 kA
Макс. ток разряда	$I_{max}$	50 kA
Импульсный ток на полюс	$I_{imp}$	12.5 kA
Суммарный ток молнии	$I_{total}$	50 kA
Стойкость к перенапряжению IEEE C62.41.1		20 kV
Допустимый ток короткого замыкания	$I_{scrr}$	50000 A
Уровень защиты L/N	$U_p$ L/N	0.9 kV
	$U_p$ N/PE	1.5 kV
Удельная энергия на полюс	$W/R$	40 kJ/ohm

механические характеристики		
Технология		Варистор
Конфигурация УЗИП		3- фазный+нейтраль
Подсоединение к сети		зажим под винт: 2.5-25 мм <sup>2</sup>
Формат		Корпус со сменными модулями
Монтаж		Симметричная DIN - рейка 35 мм (EN60715)
Материал корпуса		Термопластик UL94-V0
Рабочая температура		-40/+85°C
Уровень защиты		IP20
Действие защиты		Отключение
Индикатор отключения		1 механический индикатор на полюс
Модуль замены		MDAC1-13-150
Дистанционная сигнализация отключения		опция DAC1-13S-31-150 : выход на перекидной контакт
Размеры		см. схему

сопряженные устройства отключения		
Терморазмыкатель		внутренний
УЗО (если имеется)		Тип 'S' или замедленный
Плавкий предохранитель		Тип предохранителя gG - 125 A
Standards		
Соответствие стандартам		IEC 61643-11 / EN 61643-11 / UL1449 4 изд.
Сертификация		-



Part Number

821710134