



Реле контроля нагрузки Контроль активной мощности в 1- и 3- фазных сетях

G4BM480V12ADTL20

24-240V

- Реле контроля мощности серии GAMMA
- Цифровое управление (кнопками на лицевой панели)
- Многофункциональное
- Контроль температуры обмоток двигателя
- Функция защелки
- Определение отключенных потребителей I=0
- Может использоваться с частотными преобразователями (от 10 до 100Гц)
- Напряжение питания 24-240V AC/DC (функция ZOOM)
- 2 перекидных контакта
- Ширина 45mm
- Промышленное исполнение



Технические характеристики

1. Функции

Контроль активной мощности для 1- или 3-фазных нагрузок с настраиваемыми порогами срабатывания, настраиваемой задержкой включения, настраиваемой задержкой срабатывания, подключаемой функцией защелки и контролем температуры обмоток двигателя (до 6 РТС датчиков).

OVER	Контроль на превышение
OVER+I=0 ON	Контроль на превышение и определение отключенных потребителей (реле ВКЛ/ ВЫКЛ)
UNDER	Контроль на понижение
UNDER+I=0 ON	Контроль на понижение и определение отключенных потребителей (реле ВКЛ/ ВЫКЛ)
2MIN	Контроль минимума
2MIN+I=0 ON	Контроль минимума и определение отключенных потребителей (реле ВКЛ/ВЫКЛ)
2MAX	Контроль максимума
2MAX+I=0 ON	Контроль максимума и определение отключенных потребителей (реле ВКЛ/ВЫКЛ)
WIN	Контроль в окне между MIN и MAX
WIN+I=0 ON	Контроль в окне между MIN and MAX и определение отключенных потребителей
MAX/MIN	Контроль максимума и минимума
MAX/MIN+I=0 ON	Контроль максимума и минимума и определение отключенных потребителей

2. Задержки времени

	Настраиваемый диапазон
Задержка включения (t2):	0s 100s
Задержка срабатывания (Del_A / Del_B):	0,1s 50s

3. Индикация

Спецификация дисплея - Смотреть дополнительный лист!

4. Механическое исполнение

Самозатухающий пластиковый корпус, IP рейтинг IP40
 Монтаж на DIN-рейку TS 35 в соответствии с EN 60715
 Позиция при монтаже: любая
 Ударопрочные клеммы в соответствии с VBG 4 (требуется PZ1),
 IP рейтинг IP20
 Момент затяжки: макс. 1Nm
 Размеры клемм:

1 x 0.5 - 2.5mm ²	для много-/одножильного кабеля
1 x 4mm ²	для одножильного кабеля
2 x 0.5 - 1.5mm ²	для много-/одножильного кабеля
2 x 2.5mm ²	для гибкого одножильного кабеля

5. Цепь питания

Напряжение питания:
 24 - 240V AC/DC клеммы A1-A2 (гальванически развязаны)
 Допустимое отклонение:
 24 - 240V DC -20% - +25%
 24 - 240V AC -15% - +10%
 Номинальная частота:
 48 - 400Hz 24 - 240V AC
 16 - 48Hz 48 - 240V AC
 Номинальное потребление: 2.8VA (1.6W)
 Продолжительность работы: 100%

Время сброса: 500ms
 Пульсации и шум: -
 напряжение отпущения: >30% of the supply voltage
 Категория перенапряжения: III (в соответствии с IEC 60664-1)
 Ном. импульсное напряжение: 4kV

6. Выходная цепь

2 сухих перекидных контакта
 Номинальное напряжение: 250V AC
 Переключающая способность: 750VA (3A / 250V AC)
 если расстояние между устройствами меньше 5mm!
 Переключающая способность: 1250VA (5A / 250V AC)
 Если расстояние между устройствами больше 5mm!
 Предохранитель: 5A быстрого действия
 Механическая долговечность: 20 x 10⁶ операций
 Электрическая долговечность: 2 x 10⁵ операций
 при 1000VA резистивной нагрузке
 Частота переключений: max. 60/min при 100VA резистивной нагрузке
 max. 6/min при 1000VA резистивной нагрузке
 (в соответствии с IEC 60947-5-1)
 Категория перенапряжения: III (в соответствии с IEC 60664-1)
 Ном. импульсное напряжение: 4kV

7. Цепь измерения

Диапазон измерения: 2.5kW и 10kW
 Форма волны
 AC Sinus: 10 - 400Hz
 Взвешенный по синусу ШИМ: 10 - 100Hz
 Измеряемое входное напряжение: клеммы L1-L2-L3
 1-фазная нагрузка 48 - 480V AC
 3-фазная нагрузка 3~ 48 - 480/277V
 Перегрузочная способность:
 1-фазная нагрузка 550V AC
 3-фазная нагрузка 3~ 550/318V
 Входное сопротивление: 1.25MΩ
 Измеряемый входной ток: клеммы i-k
 Диапазон 2.5kW: 0.15 - 6A
 Диапазон 10kW: 0.3 - 12A
 (для I>8A расстояние >5mm)
 Перегрузочная способность: 12A длительно
 Входное сопротивление: <10mΩ
 Коэффициент трансформации: 1-100
 Диапазоны переключения Th:
 Диапазон измерения 2.5kW: 120W - 2490W
 Диапазон измерения 10kW: 480W - 9960W
 Гистерезис: фиксированный 5% или настраиваемый
 Контроль температуры θ: -
 Клеммы: T1-T2
 Начальное сопротивление: <1.5kΩ
 Реле в рабочем положении при: ≥3.6kΩ
 Реле в выключенном положении при: ≤1.8kΩ
 Обнаружение обрыва (K3 в цепи термисторов): нет
 Измерительное напряжение T1-T2: ≤7.5V при R ≤4.0kΩ
 (в соответствии с EN 60947-8)

Технические характеристики

Категория перенапряжения: III (в соответствии с IEC 60664-1)
 Ном. импульсное напряжение: 4kV

Важно:

Если не требуется контроль температуры, необходимо установить перемычку между T1-T2!

8. Управляющий контакт Y (эквипотенциальный с измерительной цепью)

Функция: Защелка
 Клеммы: Перемычка Y1-Y2
 Нагружаемость: нет
 Длина проводников Y1-Y2: max. 10m (витая пара)
 Длина управляющего импульса: -
 Сброс: нормальнозамкнутый контакт во входной цепи
 нормальнозамкнутый контакт в перемычке Y1-Y2

9. Погрешность

Базовая погрешность: $\pm 2\%$ от верхнего значения диапазона
 Базовая погрешность Ieff: $\pm 2\%$ от верхнего значения диапазона
 Влияние частоты: $\pm 0,025\% / \text{Hz}$
 Погрешность настройки: -
 Погрешность повторения: $\pm 2\%$
 Влияние напряжения: -
 Влияние температуры: $\leq 0,02\% / ^\circ\text{C}$

10. Условия эксплуатации

Рабочая температура: -25 - +55°C (в соотв. с IEC 60068-1)
 -25 - +40°C (в соотв. с UL 508)
 Температура хранения: -25 - +70°C
 Температура транспортировки: -25 - +70°C
 Относительная влажность: 15% to 85%
 (в соответствии с IEC 60721-3-3 класс 3К3)
 Класс грязезащиты: 3 (в соответствии с IEC 60664-1)
 Виброустойчивость: 10 - 55Hz 0.35mm
 (в соответствии с IEC 60068-2-6)
 Ударопрочность: 15g 11ms
 (в соответствии с IEC 60068-2-27)

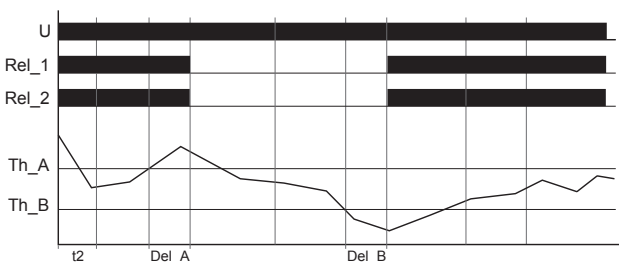
Принцип действия

Когда напряжение питания U подано, контакты выходных реле Rel_1 и Rel_2 в замкнутом состоянии (состояние выходного реле 11) и начинается отсчет времени задержки включения (t2). В течении этого периода, изменения измеряемой активной мощности не оказывает влияния на выходы реле Rel_1 and Rel_2 (состояние выходного реле 11).

Контроль перегрузки (OVER)

Установленный порог Th_A должен быть больше, чем установленный порог Th_B.

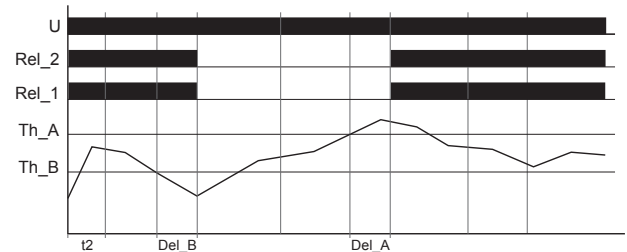
Когда измеряемая активная мощность превышает значение порога Th_A, начинается отсчет задержки срабатывания (Del_A). После окончания отсчета, выходы реле Rel_1 и Rel_2 переключаются в положение ВЫКЛ. (состояние выходного реле 00). Как только значение активной мощности уменьшится ниже значения Th_B, начнется отсчет времени задержки срабатывания (Del_B). После окончания отсчета, выходы реле Rel_1 и Rel_2 снова переключаются в положение ВКЛ. (состояние выходного реле 11).



Контроль снижения нагрузки (UNDER)

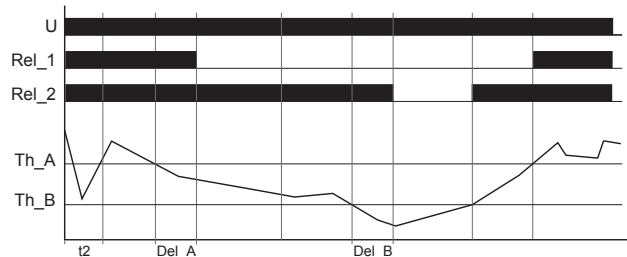
Значение порога срабатывания Th_A должно быть больше значения порога Th_B.

Когда значение активной мощности становится ниже значения порога Th_B, начинается отсчет задержки срабатывания (Del_B). После завершения отсчета, выходы реле Rel_1 и Rel_2 переключаются в положение ВЫКЛ. (состояние выходного реле 00). Как только активная мощность превысит значения порога Th_A, начнется отсчет задержки срабатывания (Del_A). По окончании отсчета, выходные реле Rel_1 и Rel_2 снова переключаются в положение ВКЛ. (состояние выходного реле 11).



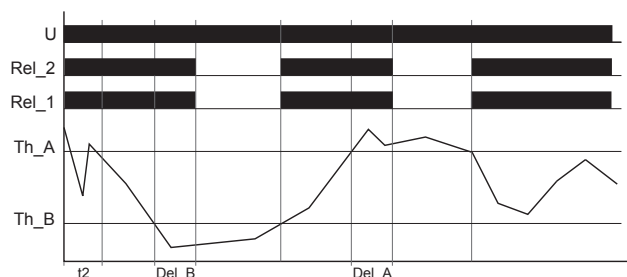
Двухуровневый контроль на понижение (2MIN)

Значение порога Th_A должно быть больше значения порога Th_B. Когда значение активной мощности станет меньше значения Th_A, начнется отсчет задержки срабатывания (Del_A). После окончания отсчета, выход реле Rel_1 переключится в положение ВЫКЛ. (состояние выходного реле 01). Когда значение активной мощности станет меньше значения Th_B, начнется отсчет задержки срабатывания (Del_B). После окончания отсчета, выход реле Rel_2 переключится в положение ВЫКЛ. (состояние выходного реле 00). Как только измеряемая активная мощность превысит соответствующий порог (Th_A или Th_B), выходы реле Rel_1 или Rel_2 переключаются в положение ВКЛ. (состояние выходного реле 01 или 11).



Контроль в окне (WIN)

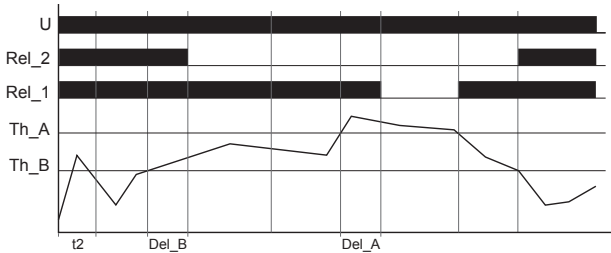
Порог срабатывания Th_A должен быть больше, чем порог Th_B. Когда активная мощность станет ниже значения Th_B, начнется отсчет задержки срабатывания (Del_B). После окончания отсчета, выходы реле Rel_1 и Rel_2 переключаются в положение ВЫКЛ. (состояние выходного реле 00). Как только активная мощность превысит значение Th_B, выходы реле Rel_1 и Rel_2 переключаются в положение ВКЛ. (состояние выходного реле 11). Когда активная мощность превысит значение Th_A, начнется отсчет задержки срабатывания (Del_A). После окончания отсчета, выходы реле Rel_1 and Rel_2 переключаются в положение ВЫКЛ. (состояние выходного реле 00). Как только активная мощность станет меньше значения Th_A, выходы реле Rel_1 и Rel_2 снова переключаются в положение ВКЛ.



Принцип действия

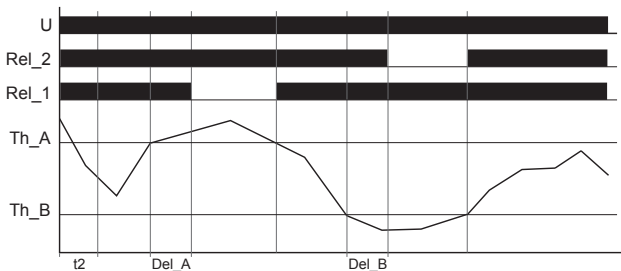
Двухуровневый контроль на превышение (2MAX)

Значение порога Th_A должно быть больше значения порога Th_B. Когда значение активной мощности превысит значение Th_B, начнется отсчет задержки срабатывания (Del_B). После окончания отсчета, выход реле Rel_2 переключится в положение ВЫКЛ. (состояние выходного реле 10). Когда значение активной мощности превысит значение Th_A, начнется отсчет задержки срабатывания (Del_A). После окончания отсчета, выход реле Rel_1 переключится в положение ВЫКЛ. (состояние выходного реле 00). Как только измеряемая активная мощность станет меньше соответствующего порога (Th_A или Th_B), выходы реле Rel_1 или Rel_2 переключатся в положение ВКЛ. (состояние выходного реле 01 или 11).



Контроль максимума и минимума (MIN/MAX)

Значение порога Th_A должно быть больше значения порога Th_B. Когда значение активной мощности превысит значение Th_A, начнется отсчет задержки срабатывания (Del_A). После окончания отсчета, выход реле Rel_1 переключится в положение ВЫКЛ. (состояние выходного реле 01). Как только измеряемая активная мощность станет меньше порога Th_A, выход реле Rel_1 переключится в положение ВКЛ. (состояние выходного реле 11). Когда значение активной мощности станет меньше значения Th_B, начнется отсчет задержки срабатывания (Del_B). После окончания отсчета, выход реле Rel_2 переключится в положение ВЫКЛ. (состояние выходного реле 10). Как только измеряемая активная мощность превысит порог Th_B, выход реле Rel_2 переключится в положение ВКЛ. (состояние выходного или 11).



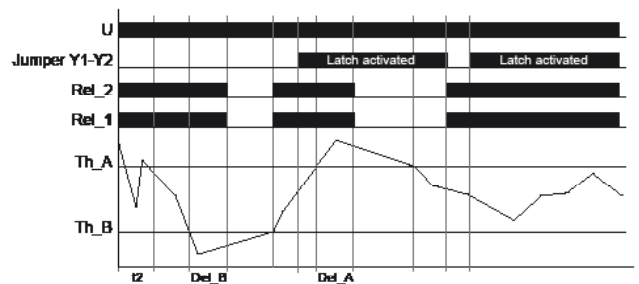
Функция защелки

Функция защелки может быть включена посредством переключки между клеммами Y1 и Y2 или на дисплее (Latch on). Если функция защелки включена и зафиксирован сбой, ошибка может быть сброшена размыканием нормальнозамкнутого контакта (Y1-Y2) или одновременным нажатием кнопок „plus“ и „minus“ (+ & -). После сброса ошибки, выходы реле Rel_1 и Rel_2 займут свои позиции в соответствии с выбранной функцией и значением измеренной активной мощности. Устройство может быть сброшено снятием напряжения питания. После подачи напряжения выходы реле Rel_1 и Rel_2 переключатся в положение ВКЛ. и начнется новый цикл измерения, начиная с отсчета задержки включения (t2).

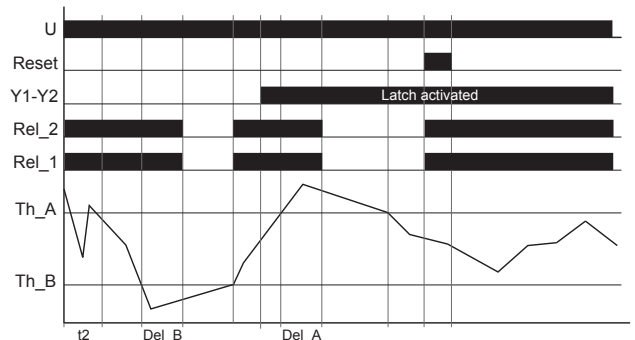
Важно:

Функция защелки остается активной несмотря на обнаружение отключенных потребителей I=0!

Пример: Функция контроля в окне (WIN) - Сброс функции защелки посредством размыкания нормальнозамкнутого контакта между (Y1-Y2)



Пример: Функция контроля в окне (WIN) - Сброс функции защелки посредством одновременного нажатия на кнопки „plus“ и „minus“ (+ & -)



Контроль температуры обмоток двигателя 9

Если напряжение питания U подано и совокупное сопротивление РТС-цепи меньше 3.6kΩ (стандартная температура двигателя), выход реле Rel_2 переключается в позицию ВКЛ., если не обнаружено других сбоев!

Когда совокупное сопротивление РТС-цепи превысит 3.6kΩ (по крайней мере 1 из РТС резисторов нагрелся до температуры отключения), выход реле Rel_2 переключится в положение ВЫКЛ. и на экране будет высвечено сообщение об ошибке по температуре двигателя 9. Выход реле Rel_2 переключится в положение ВКЛ. снова когда совокупная температура РТС-цепи снизится до 1.8kΩ. Если активирована функция защелки, ошибка должна быть сброшена путем размыкания перемычки (Y1-Y2) или одновременного нажатия кнопок „plus“ и „minus“.

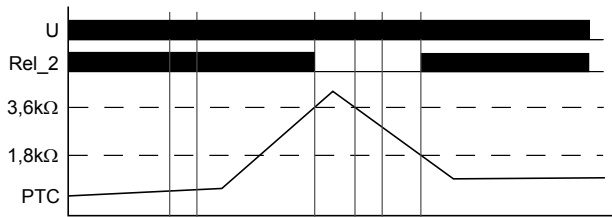
Важно:

Чтобы выход реле Rel_2 снова переключился в положение ВКЛ., никакой другой сбой не должен произойти!

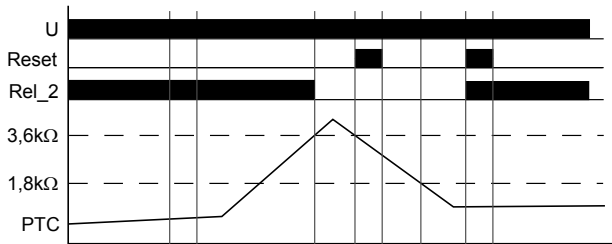
Когда контроль температуры не требуется, должна быть установлена перемычка между клеммами T1-T2!

Принцип действия

Контроль температуры без функции защелки



Контроль температуры с включенной функцией защелки



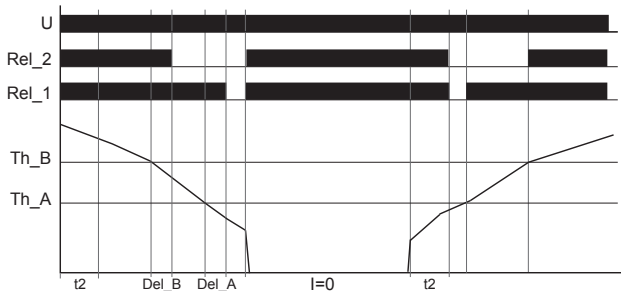
Определение отключенных потребителей (I=0)

Когда включена функция определения отключенных потребителей (I=0), the relay state can be freely selected depending on the function.

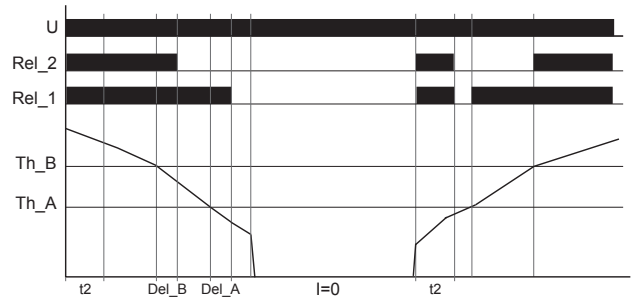
Когда ток между клеммами i и k не течет, выходы реле Rel_1 и Rel_2 остаются в положении заданном пользователем.

Когда ток возобновляется, цикл измерения начинается заново, начиная с задержки включения (t2).

Пример: I=0 с 2-уровневым контролем на понижение (2MIN+I=0 ON)
Нормальные положения выходов реле: Rel_1 и Rel_2 ВКЛ.

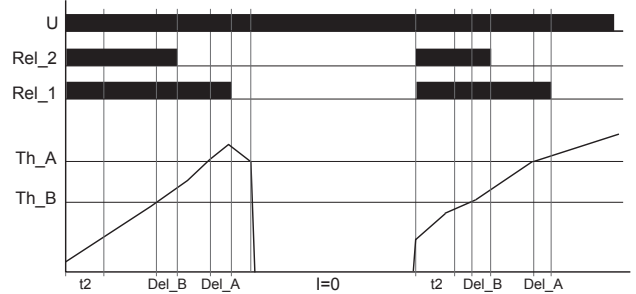


Пример: I=0 с 2-уровневым контролем на понижение (2MIN+I=0 ON)
Инверсные положения выходов реле: Rel_1 и Rel_2 ВЫКЛ.



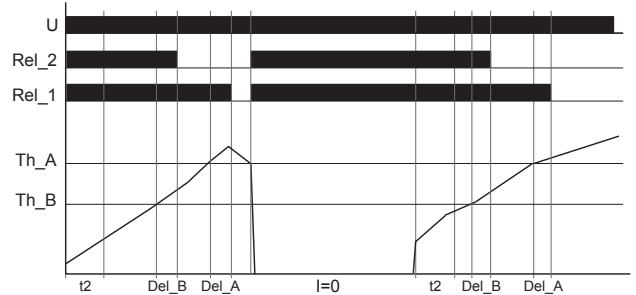
Пример:

I=0 с 2-уровневым контролем на превышение (2MAX+I=0 ON)
Нормальные положения выходов реле: Rel_1 и Rel_2 ВЫКЛ.



Пример:

I=0 с 2-уровневым контролем на превышение (2MAX+I=0 ON)
Инверсные положения выходов реле: Rel_1 и Rel_2 ВКЛ.

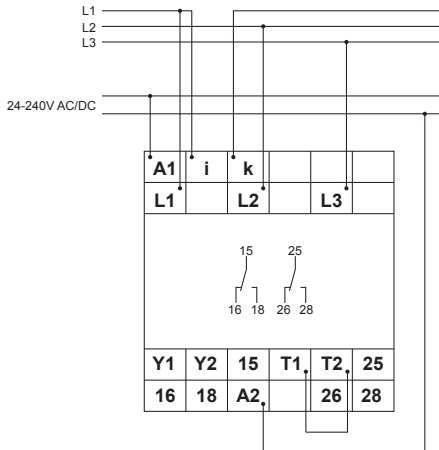


G4BM480V12ADTL20

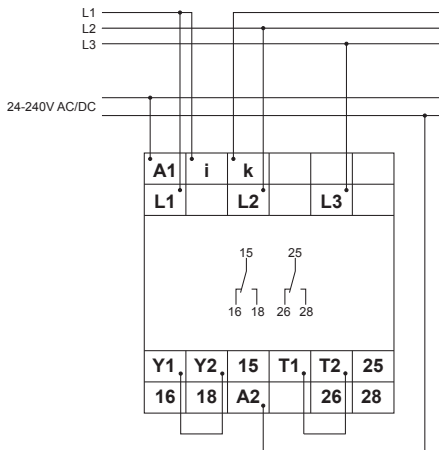
24-240V

Подключение

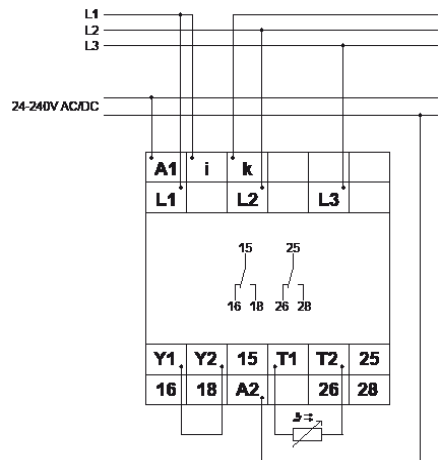
Трёхфазное подключение без функции защелки $I_N < 12A$



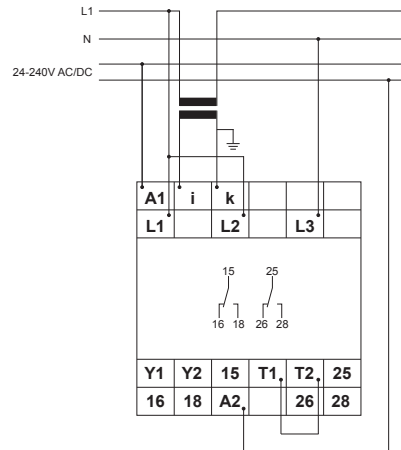
Трёхфазное подключение с функцией защелки $I_N < 12A$



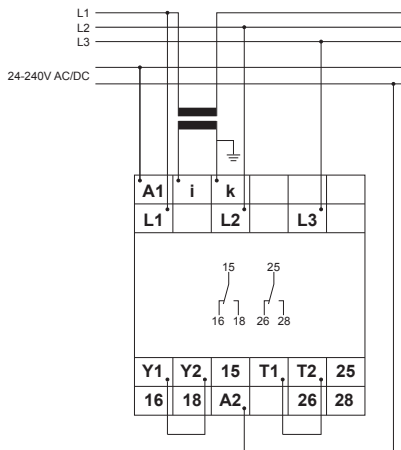
3-фазное подключение с функцией защелки и подключением датчика контроля температуры $I_N < 12A$



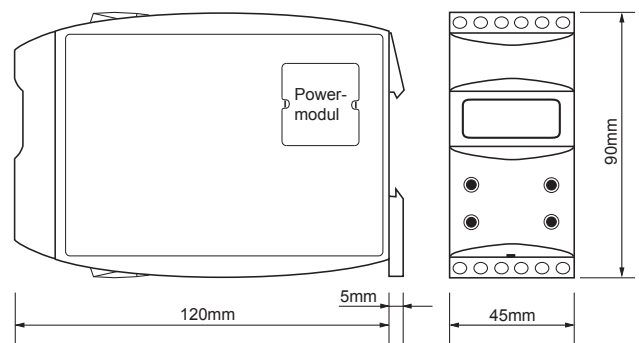
Однофазное подключение без функции защелки, но с трансформатором тока $I_N > 12A$



3-х фазное подключение с функцией защелки и трансформатором тока $I_N > 12A$



Габариты



RELEASE 2010/08

Subject to alterations and errors